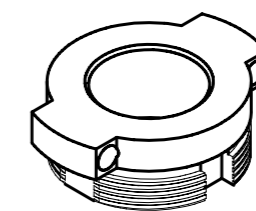
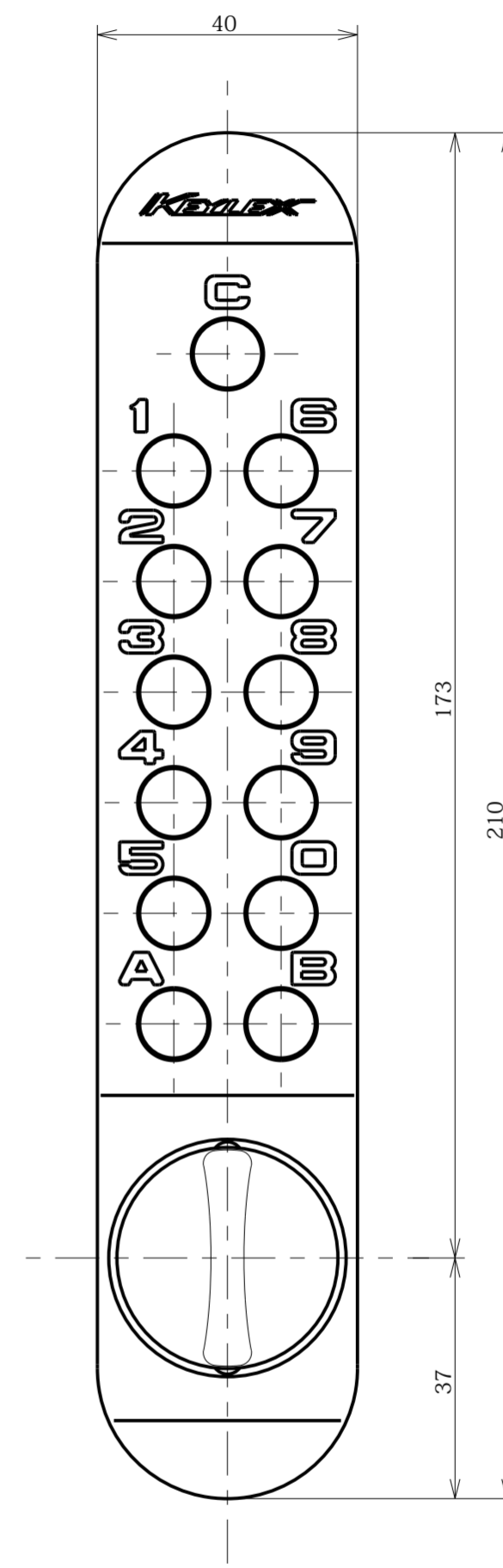
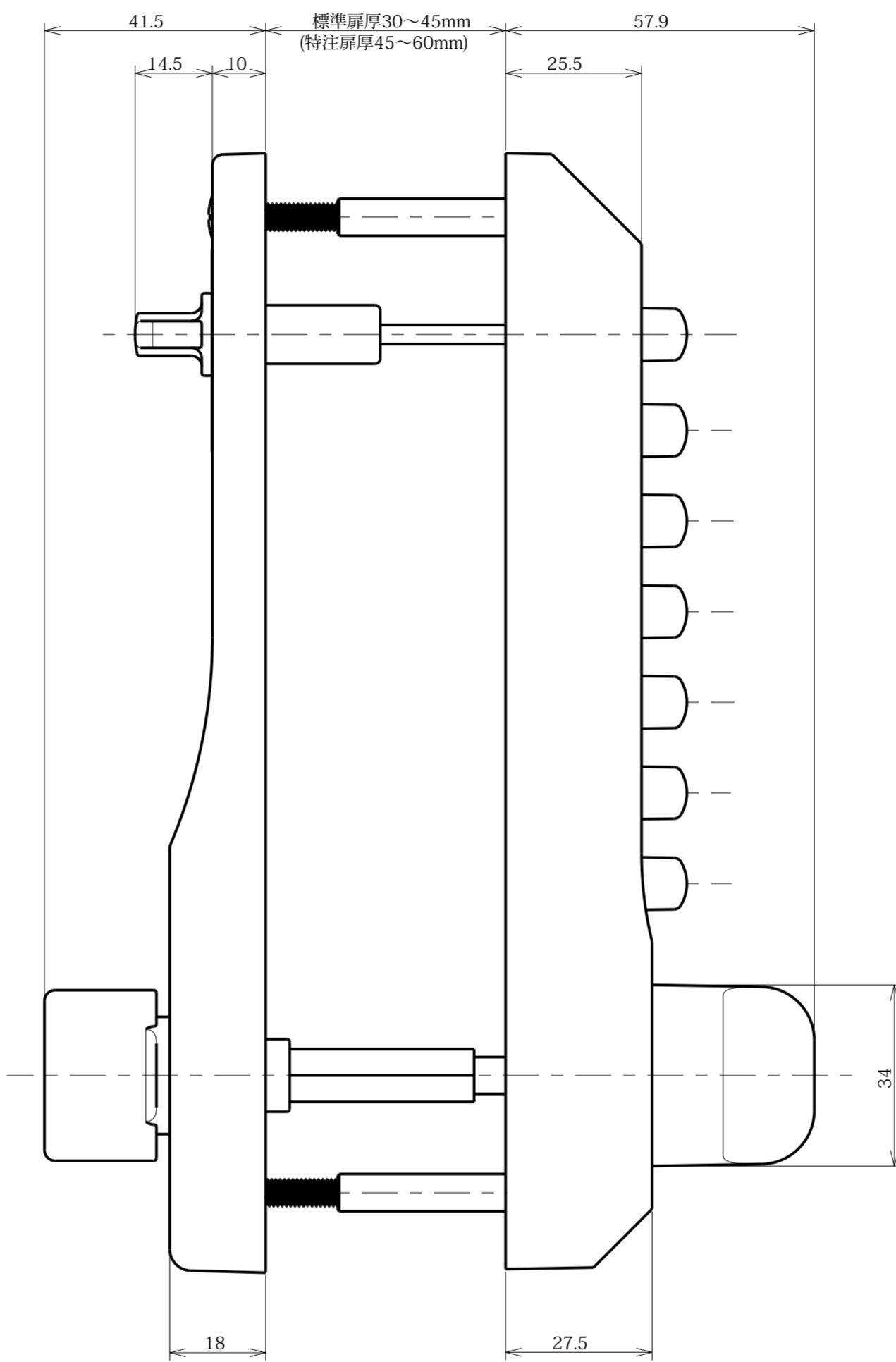
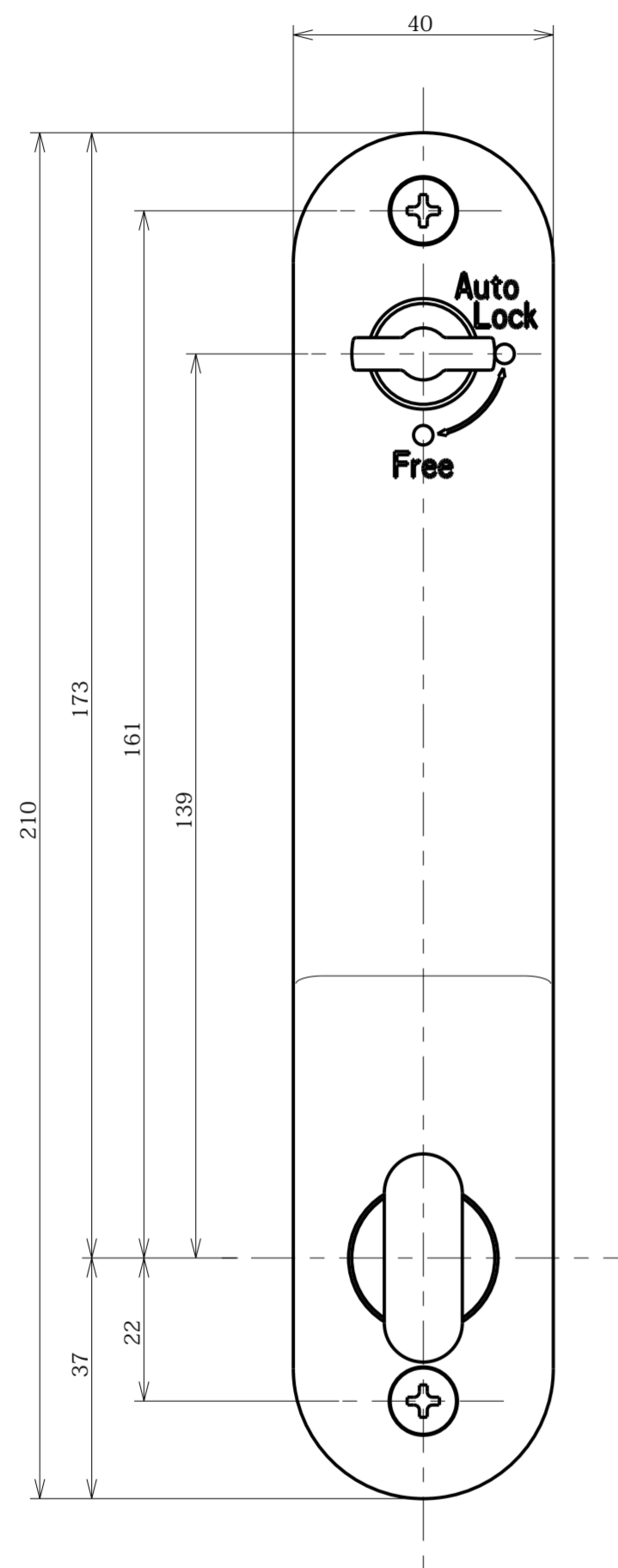


調整用スペーサー
厚み 2 mm

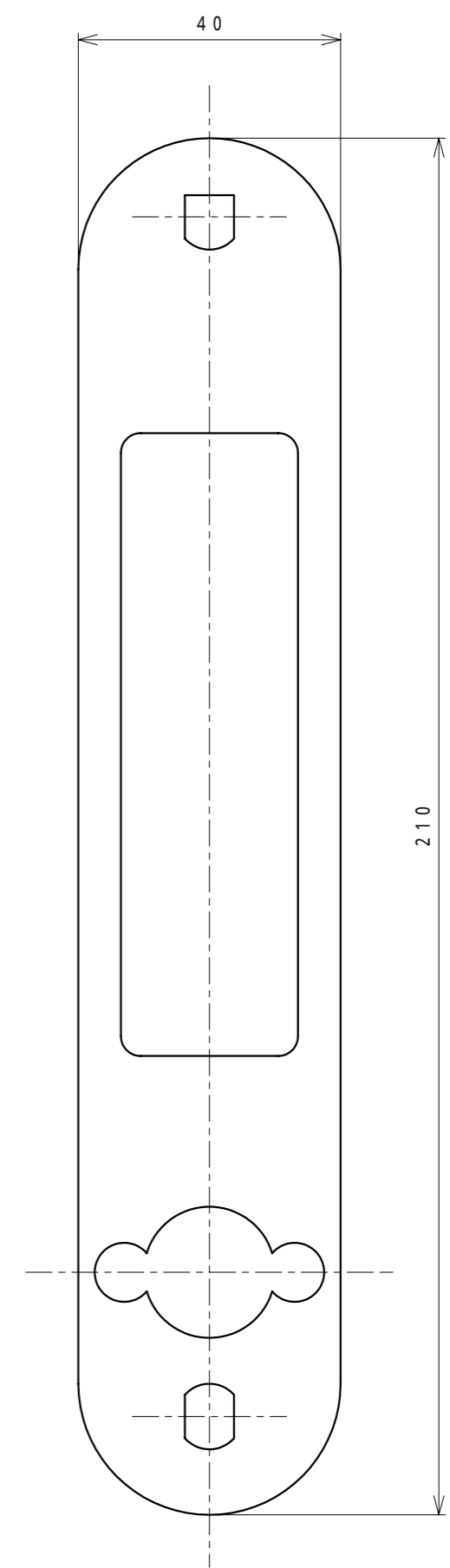
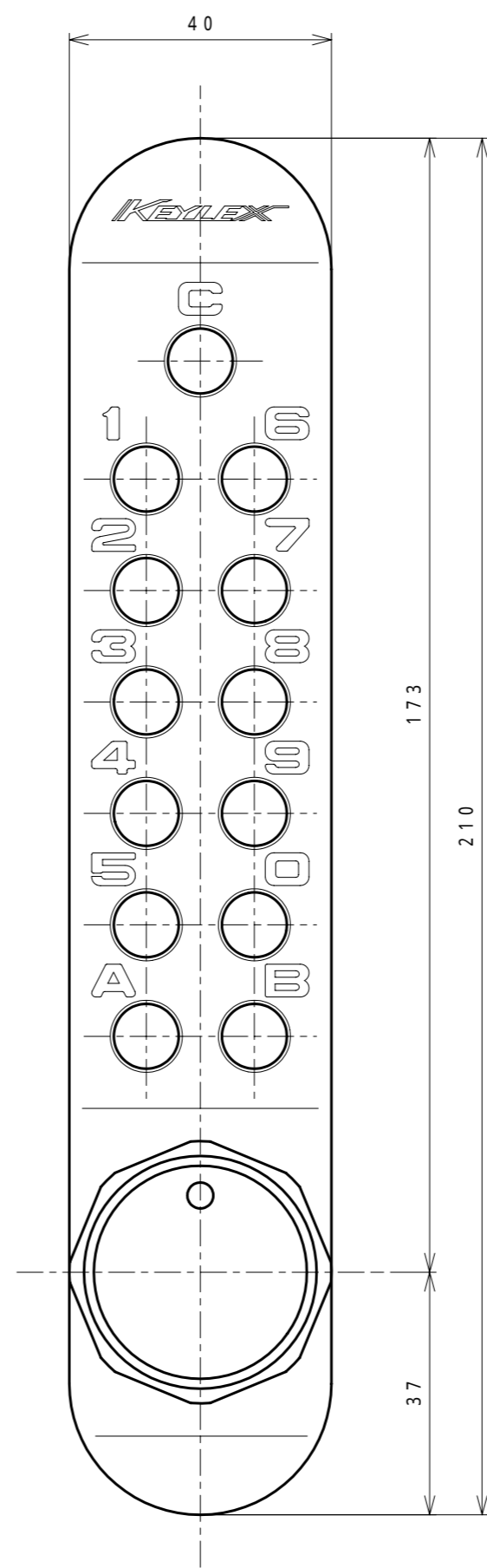
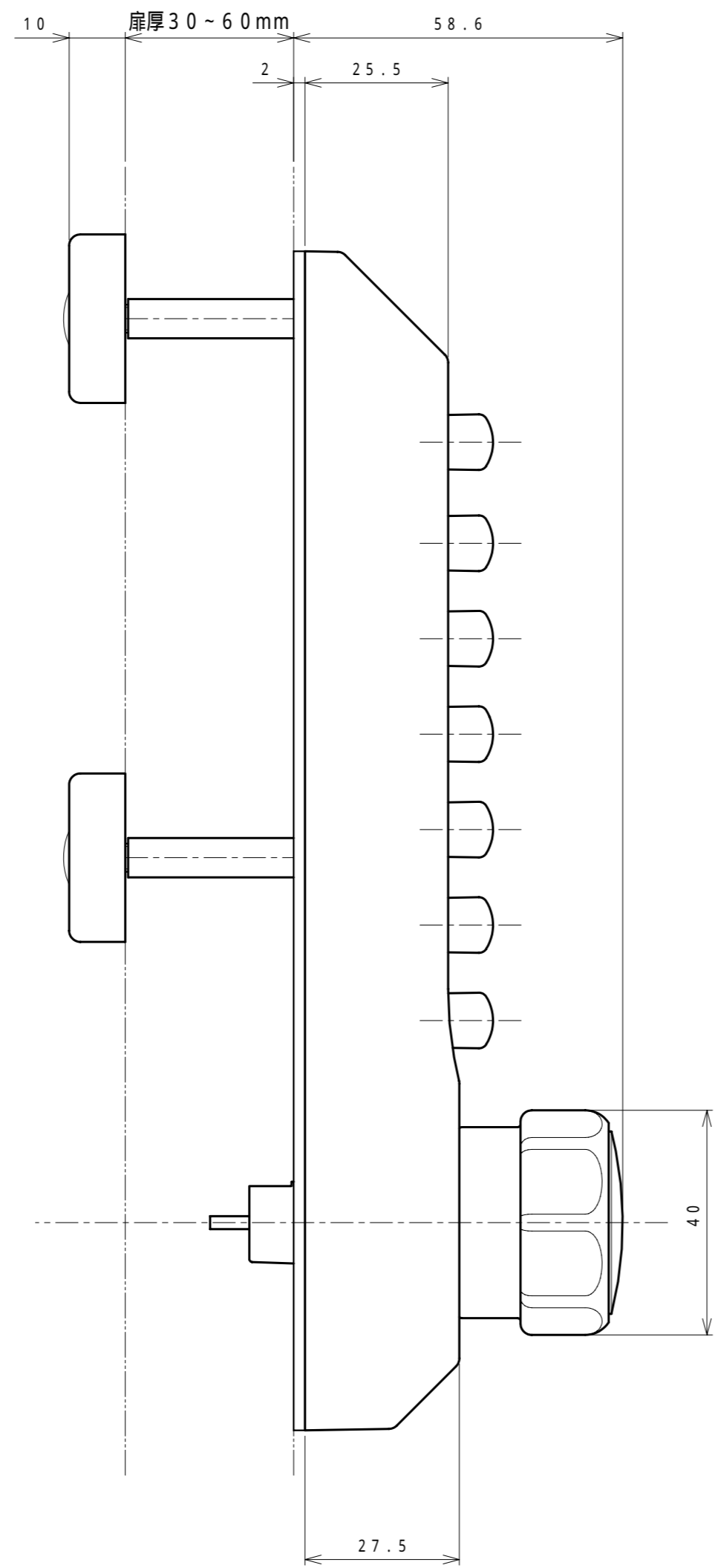
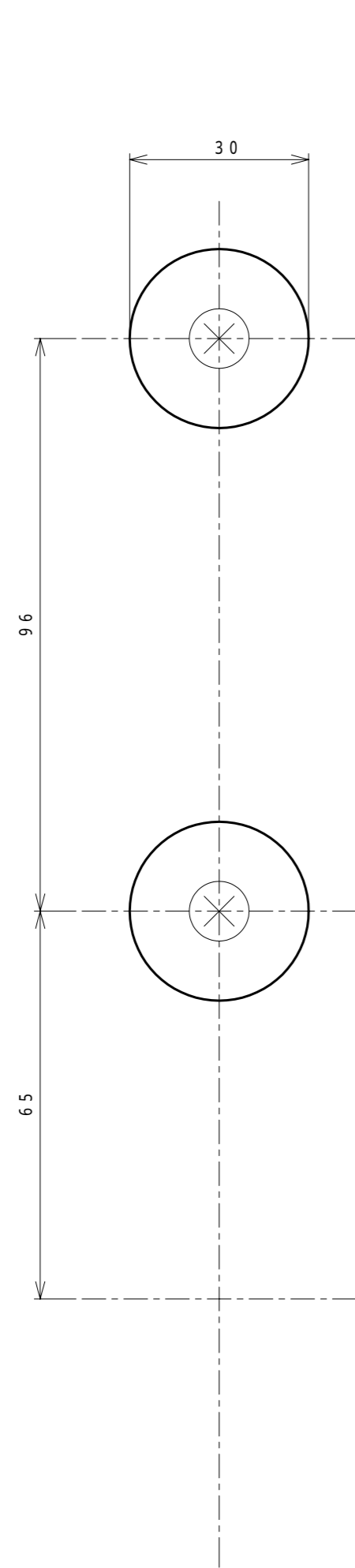


扉取付時、キーレックス本体（室外）側の錠ケースに固定する。

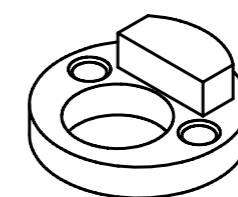
適用品番 KL22270



適用品番 KL22271

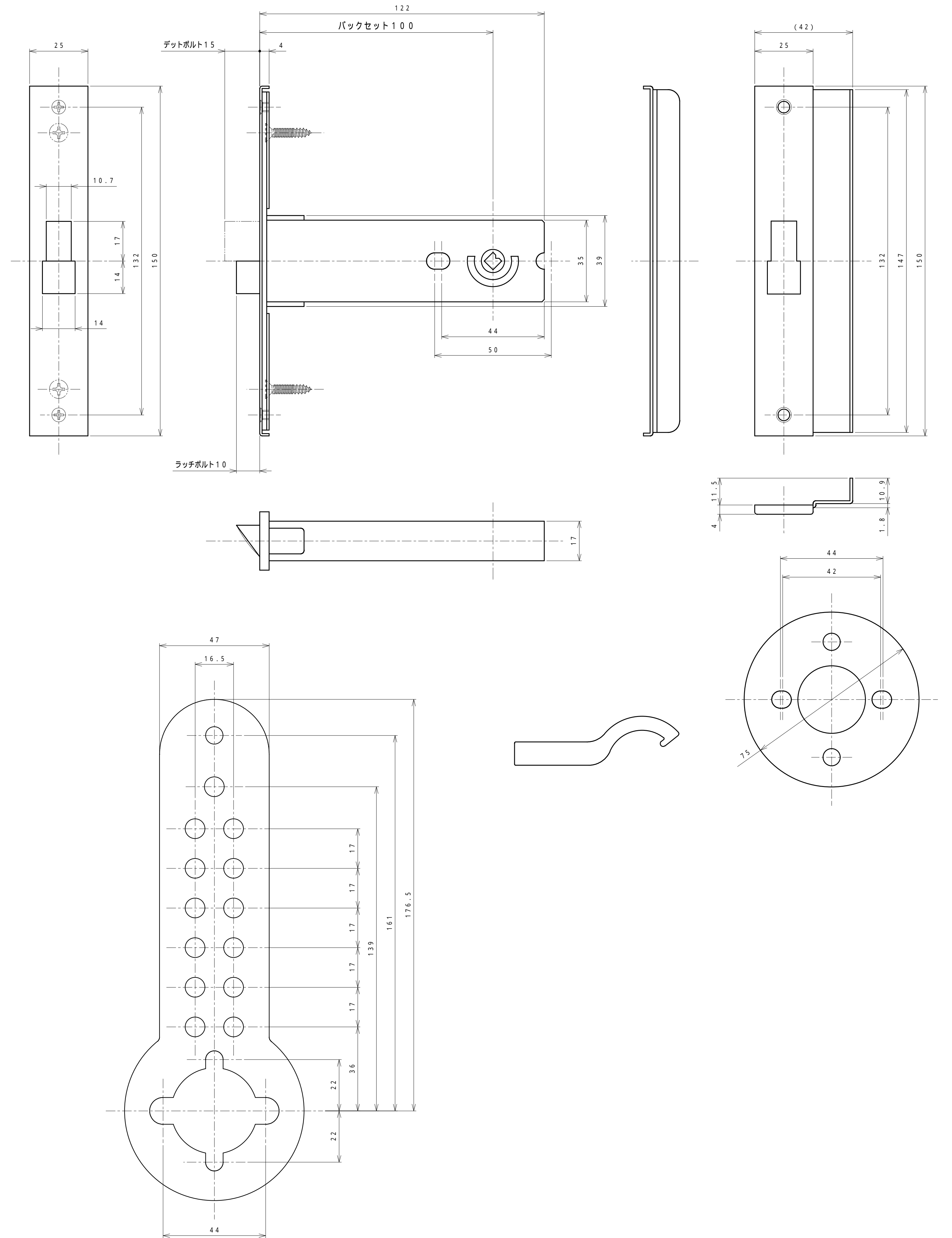
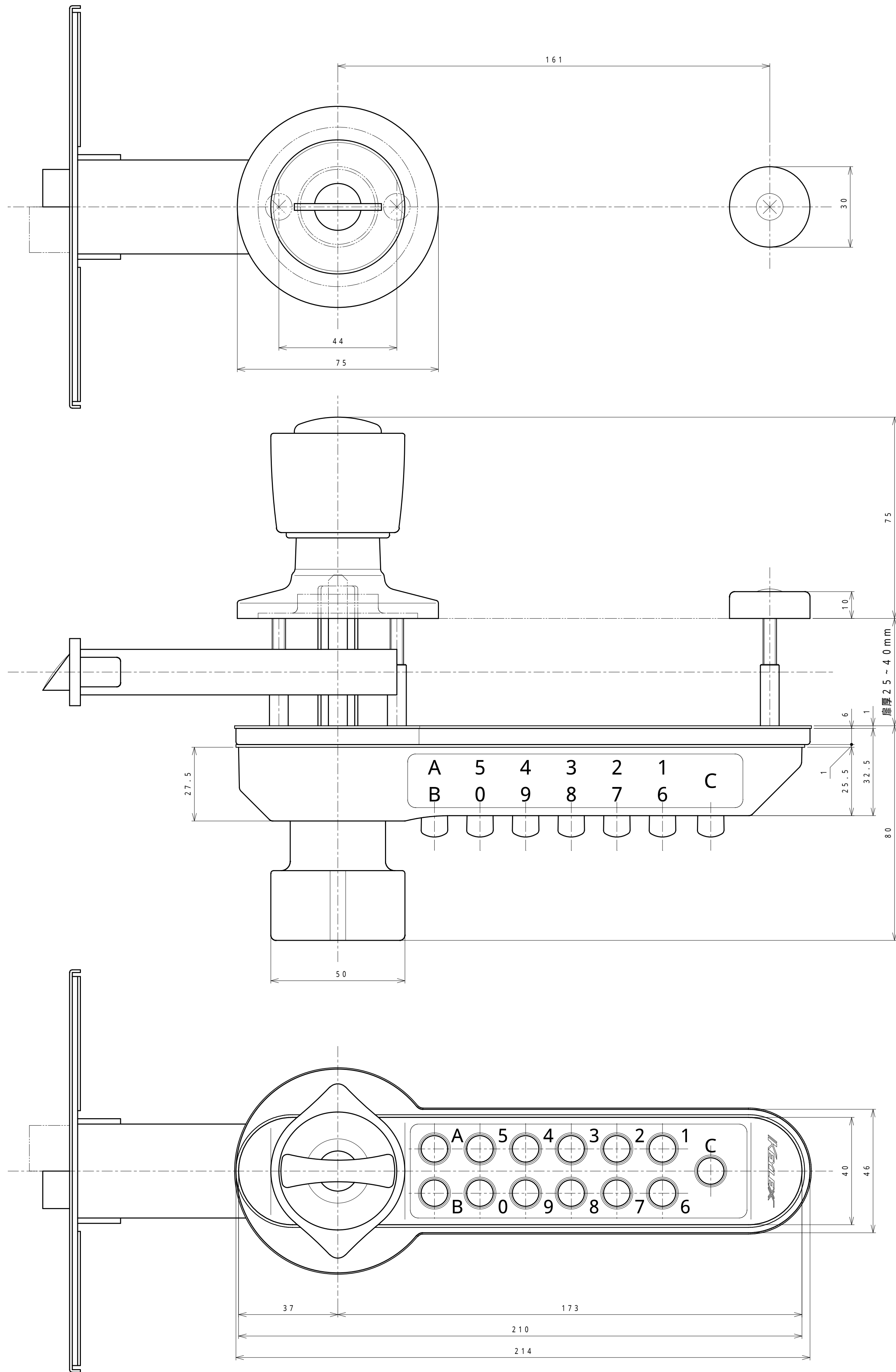


調整用スペーサー
厚み 2 mm

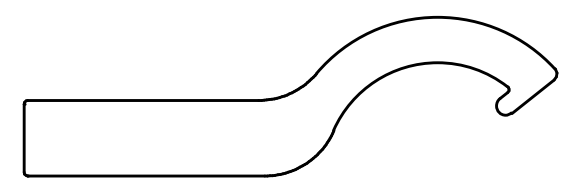
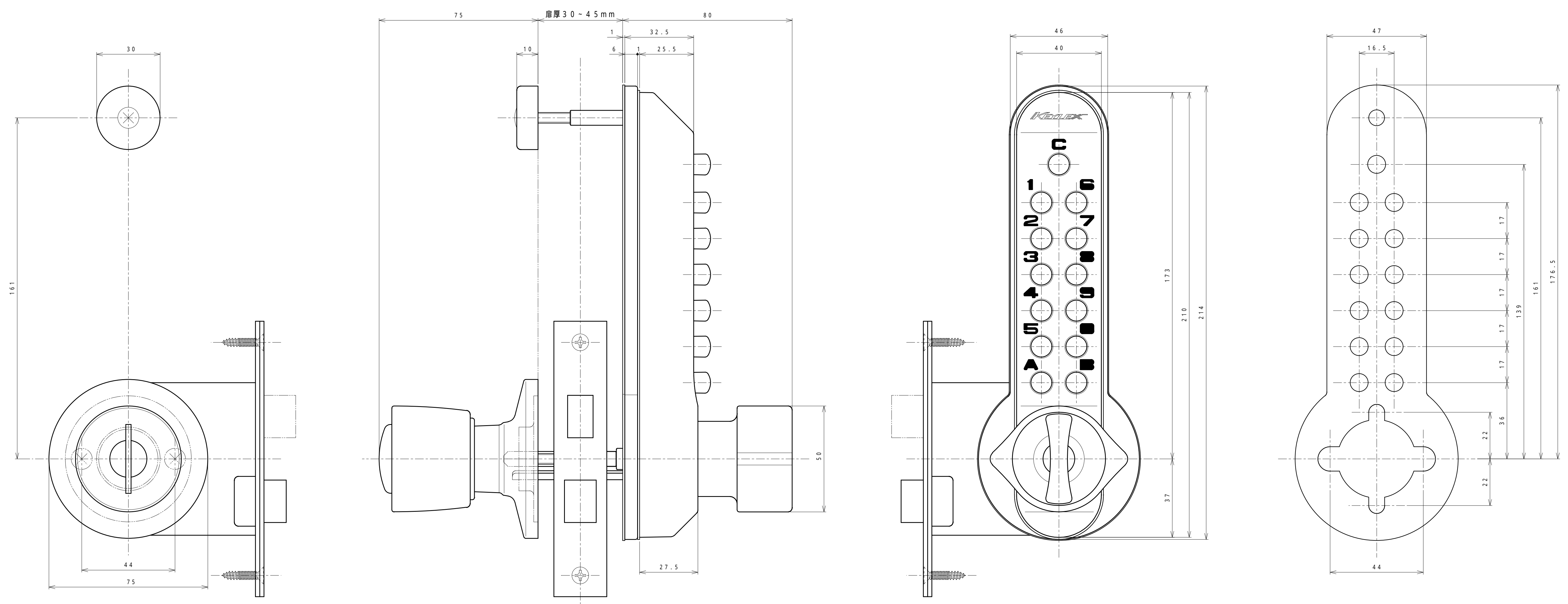


扉取付時、サムターン（室内）側より引っ張りビスにて固定する。
なべ小ねじ M5 x 40 ... 2本

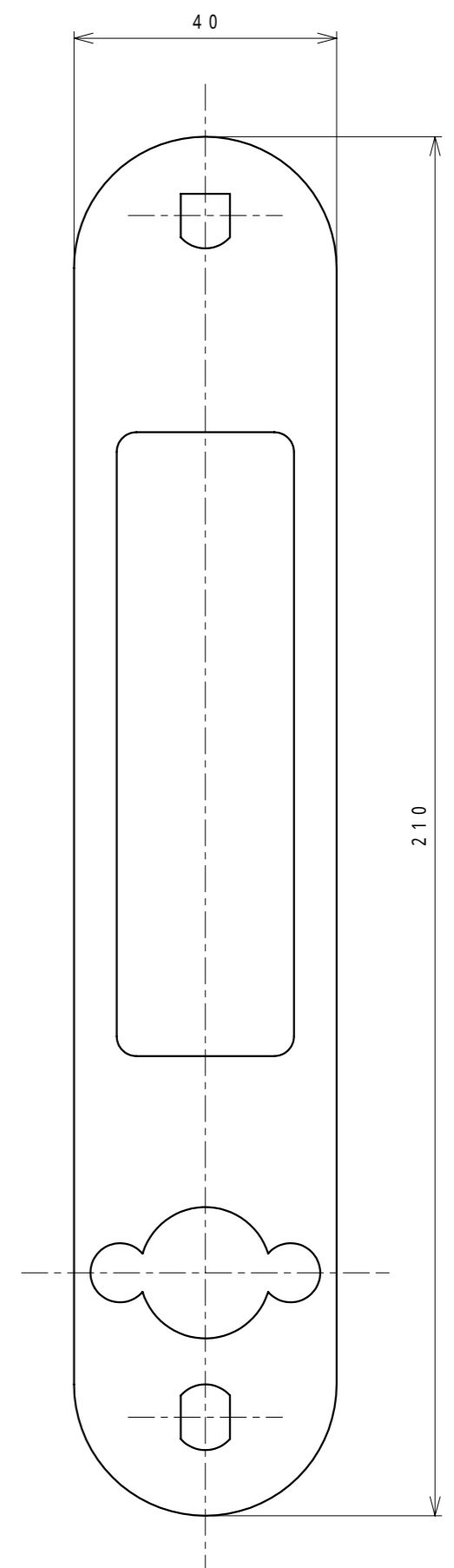
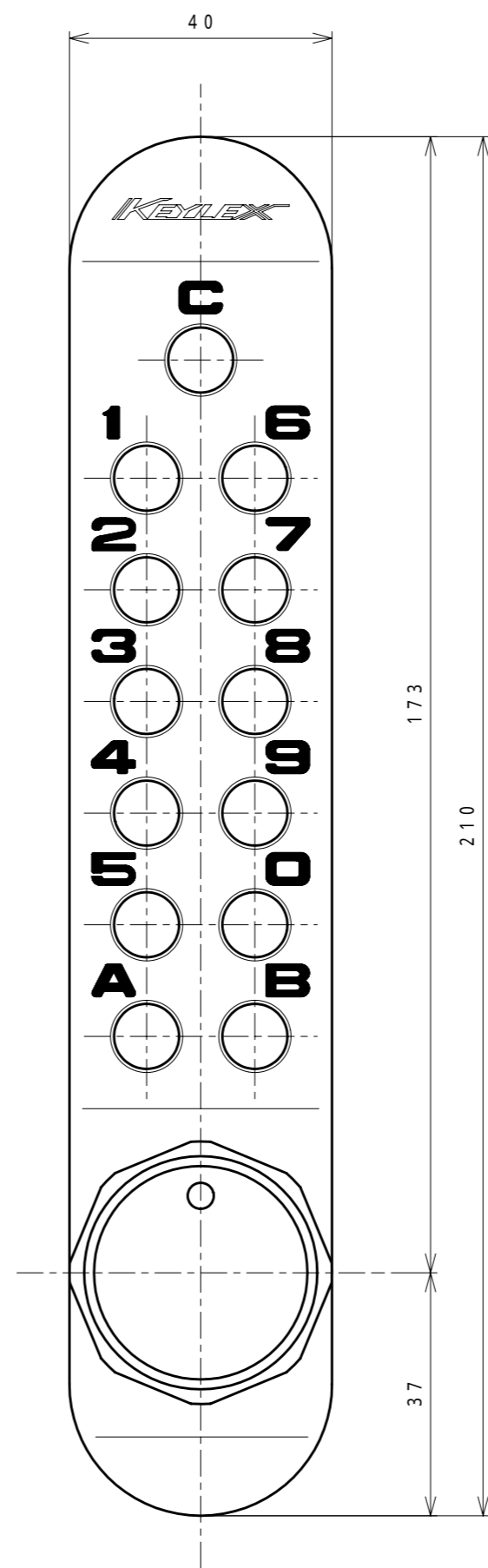
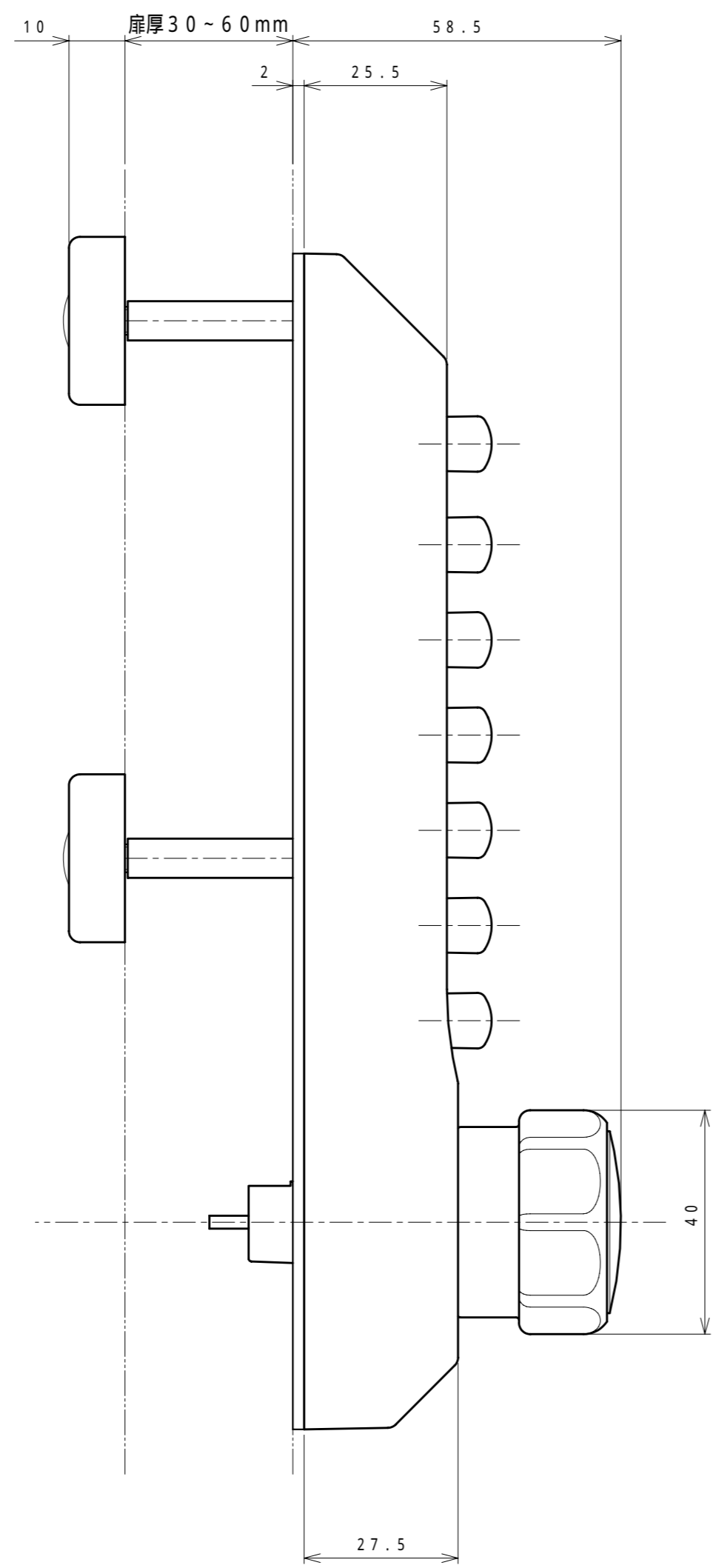
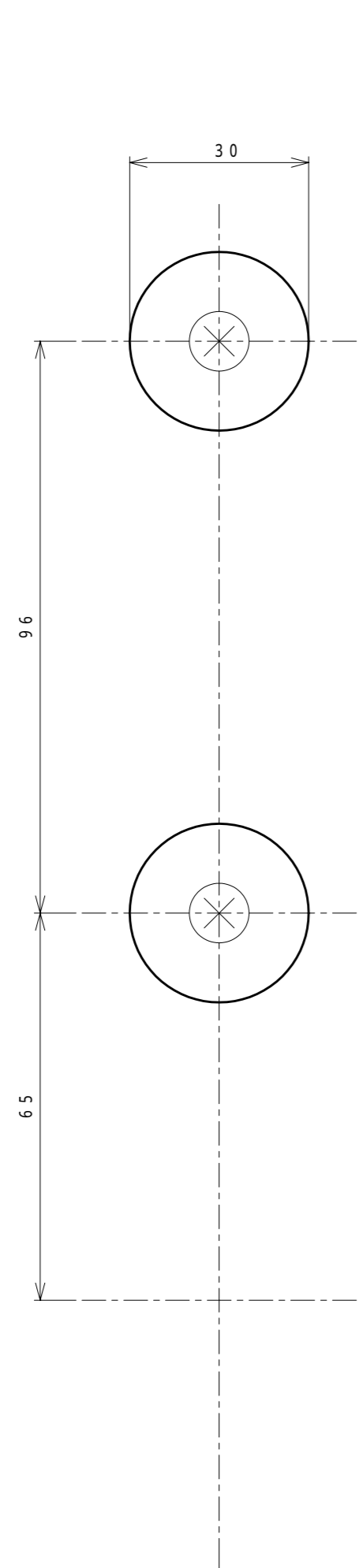
適用品番 KL22274



適用品番 KL22275X

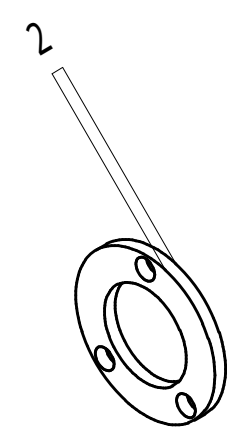


適用品番 KL22275Y

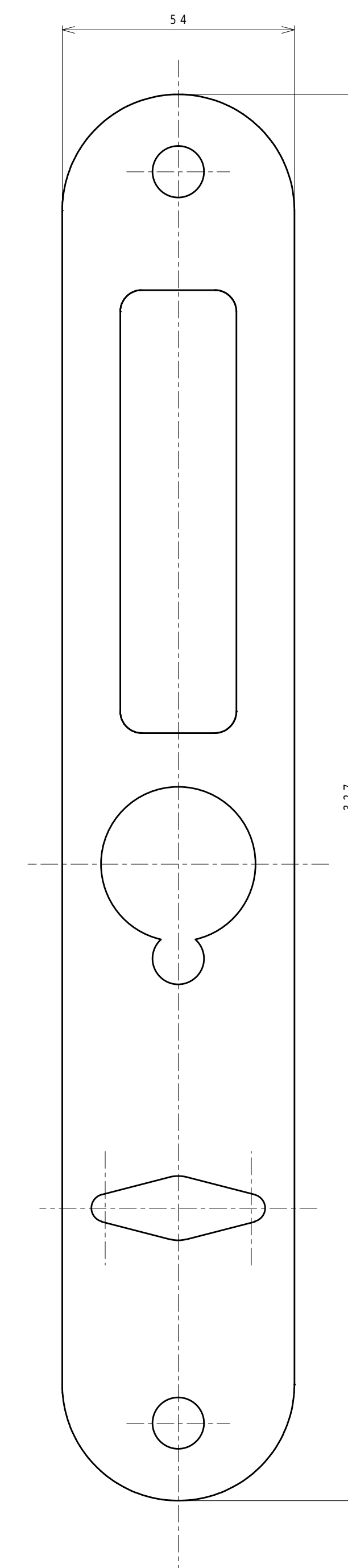
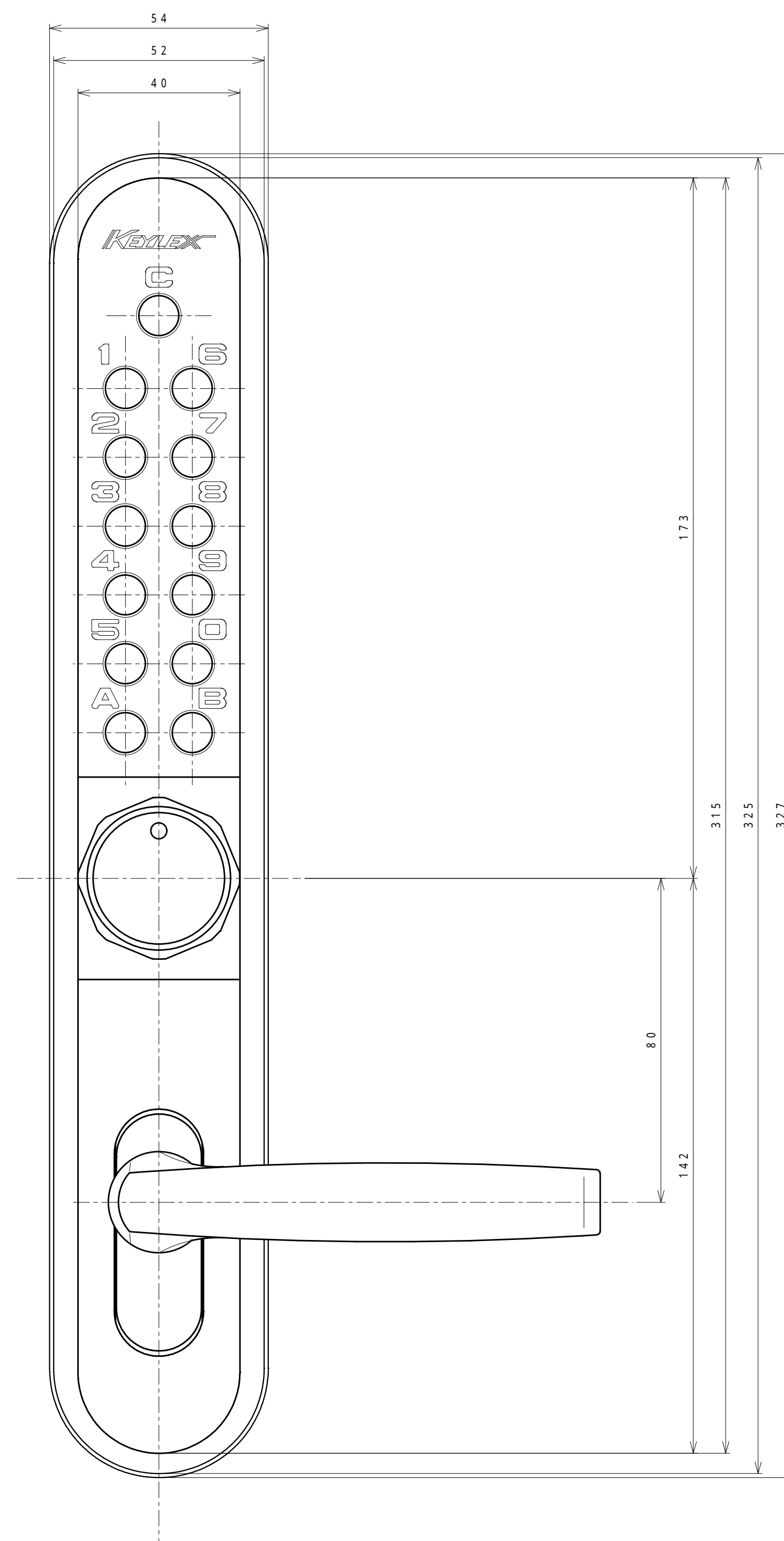
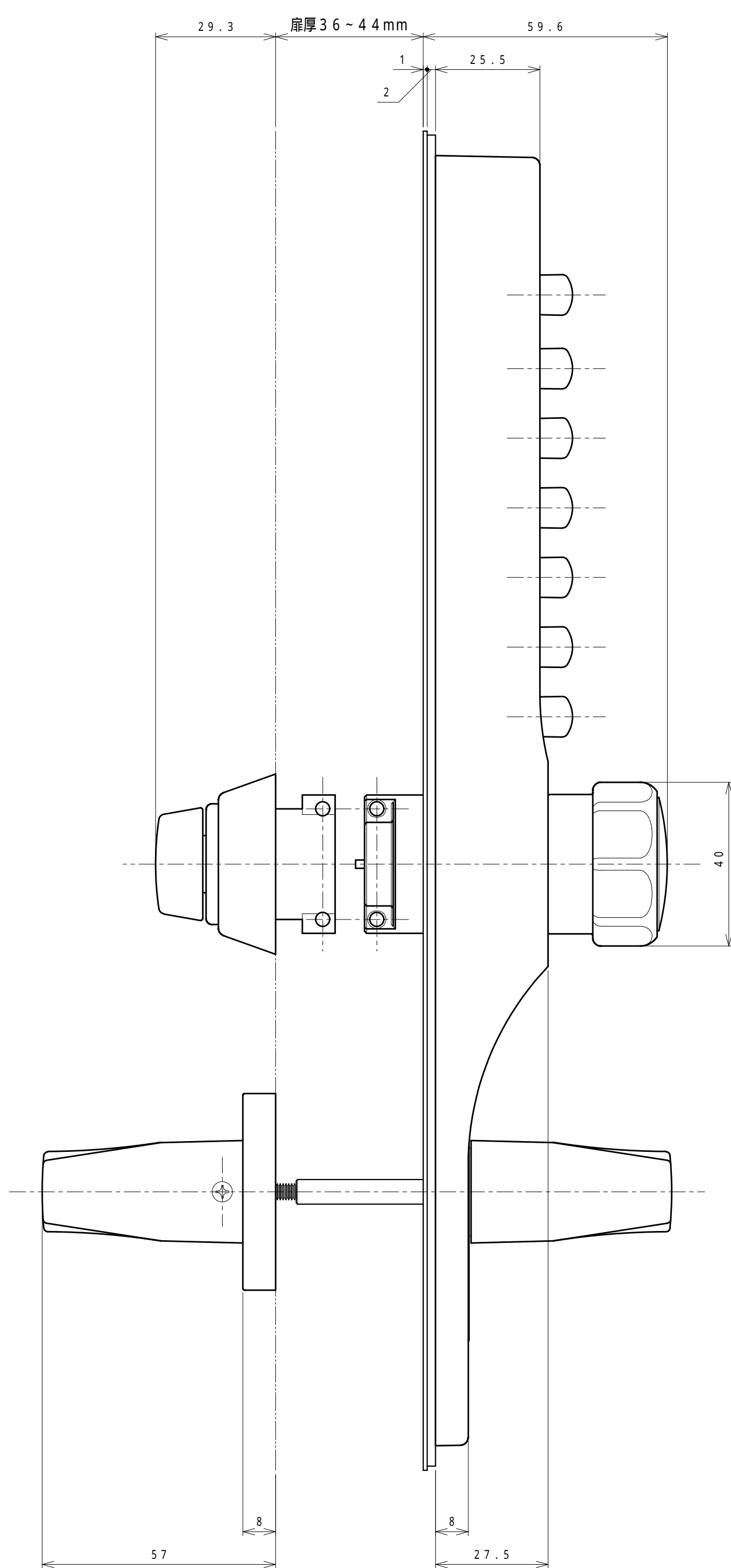
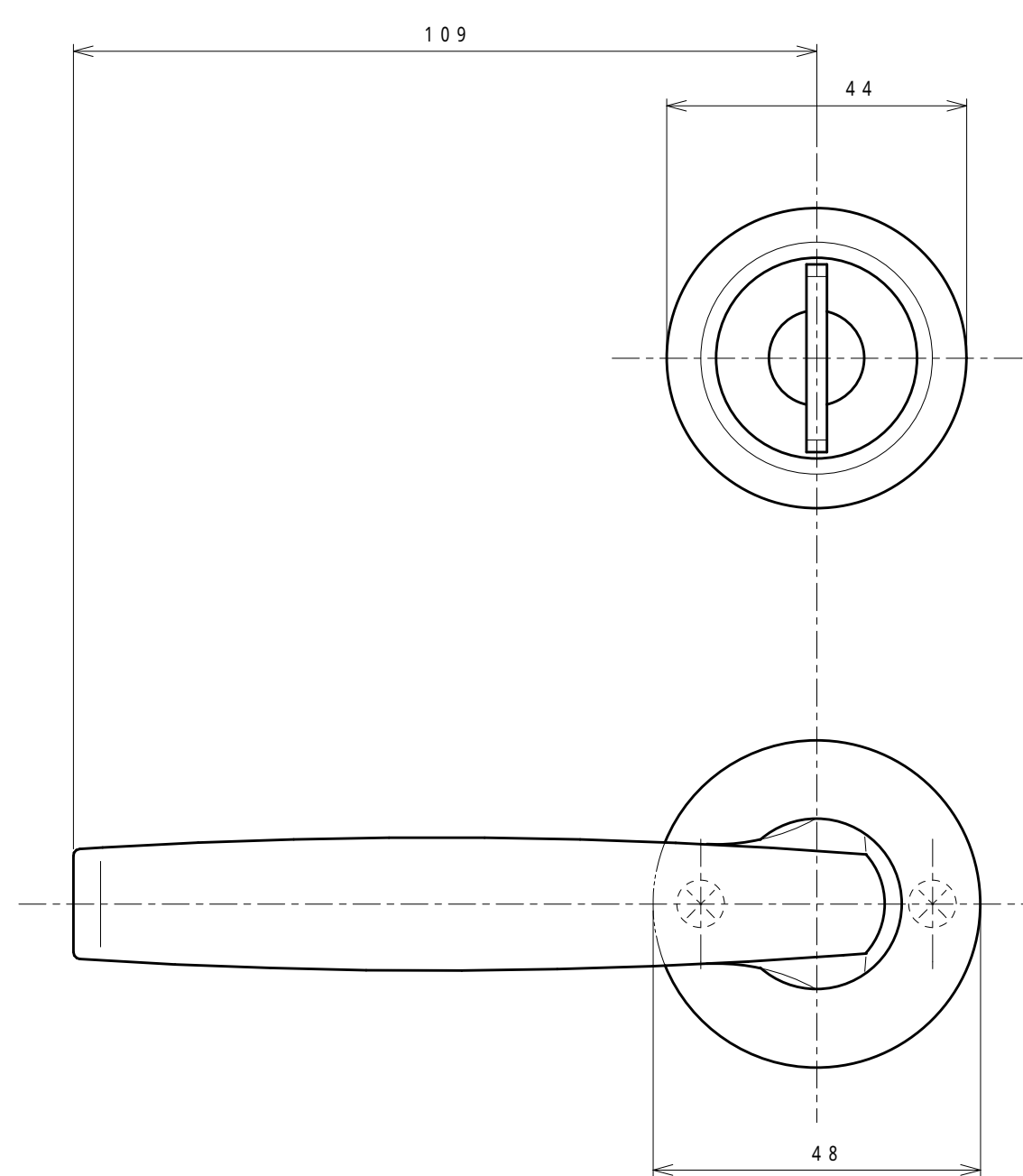


調整用スペーサー
厚み 2 mm

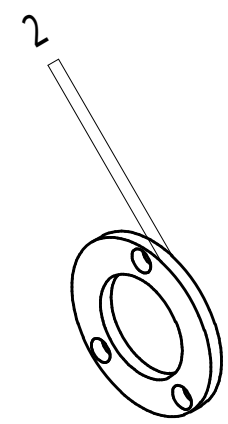
適用品番 KL22276



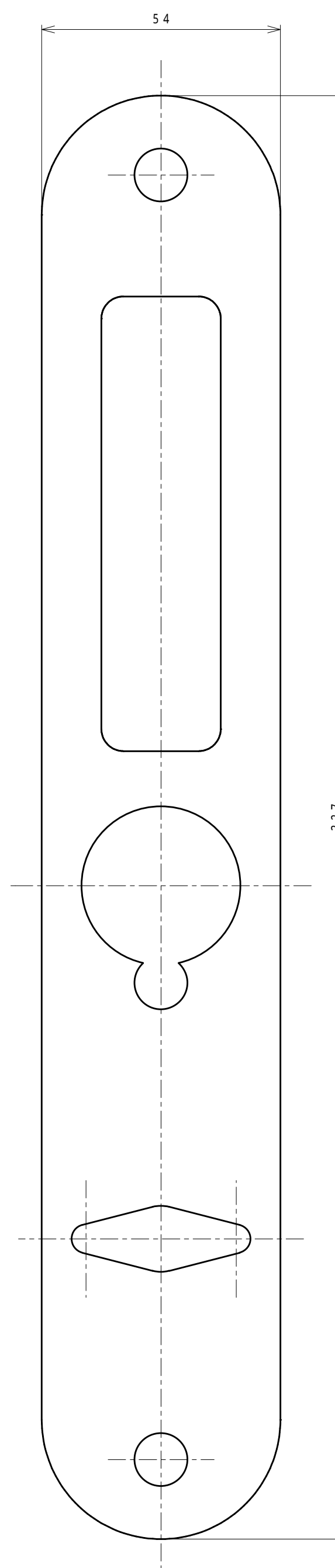
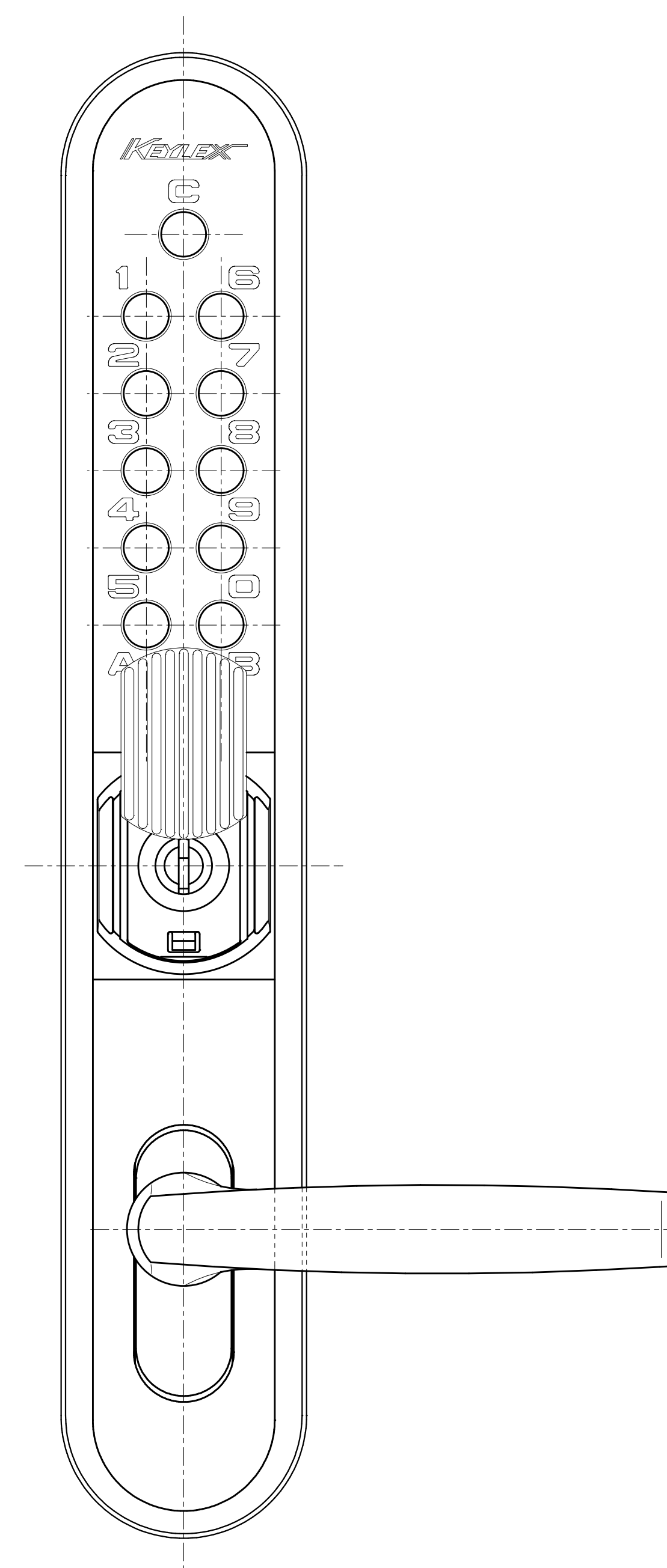
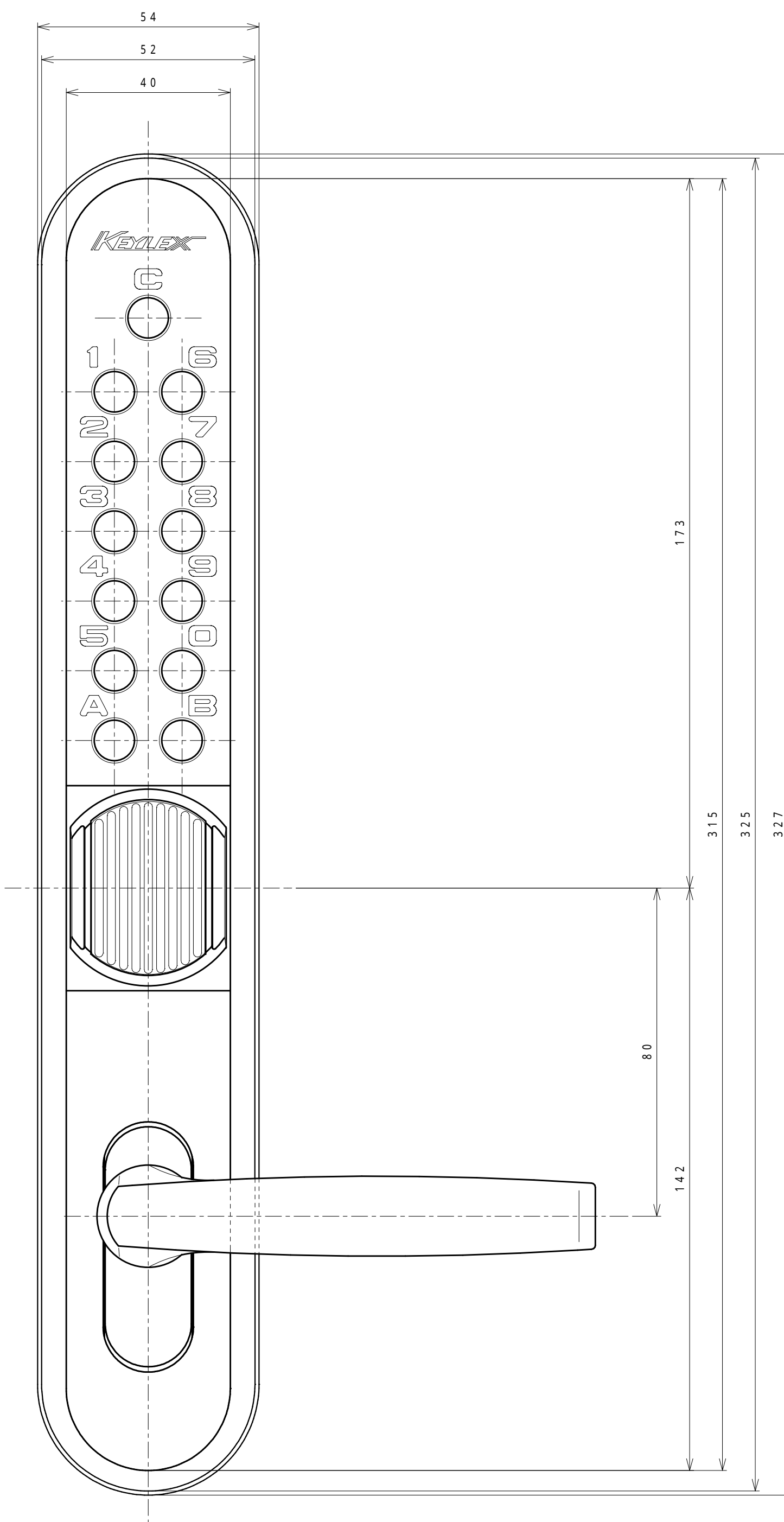
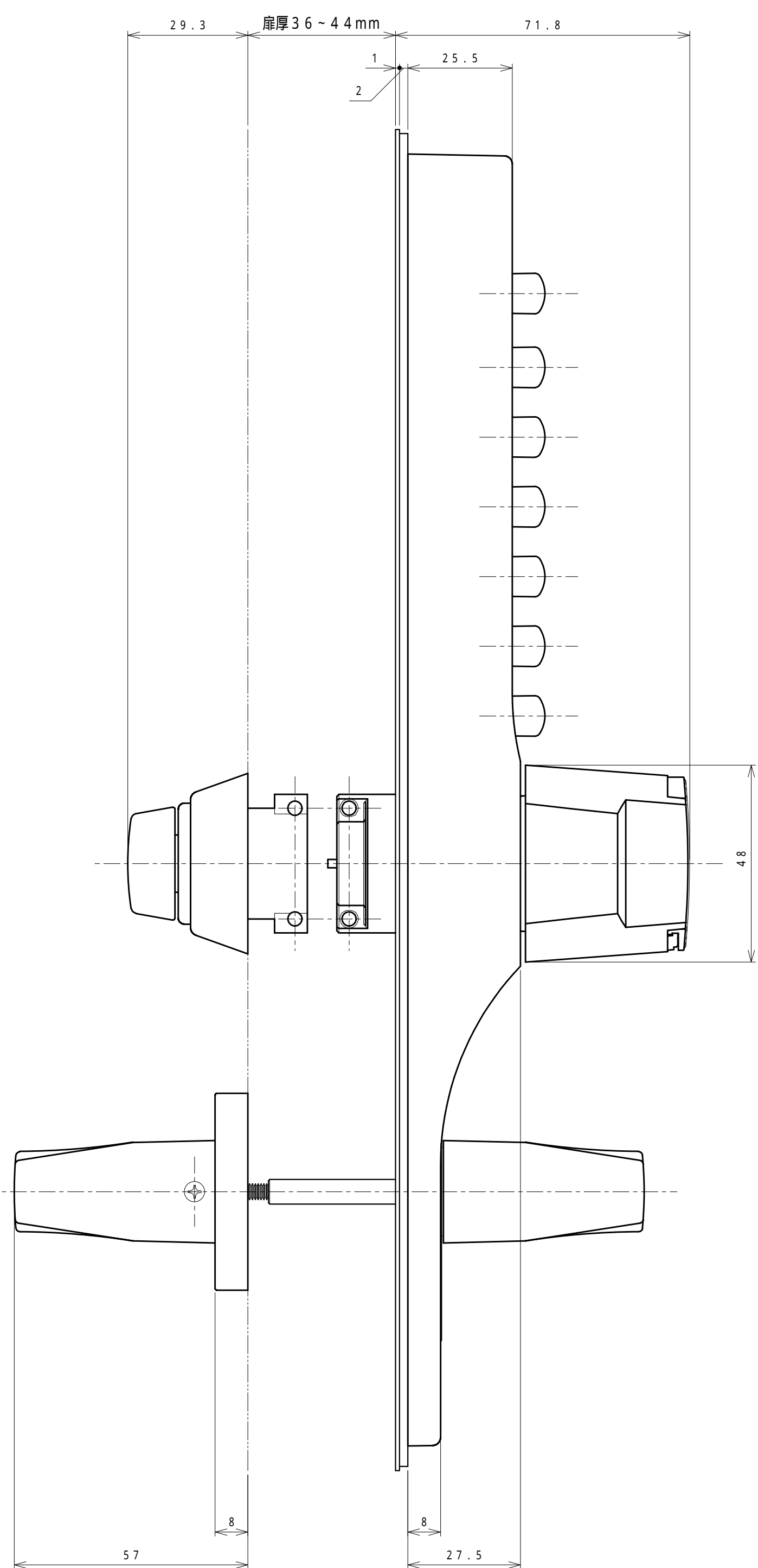
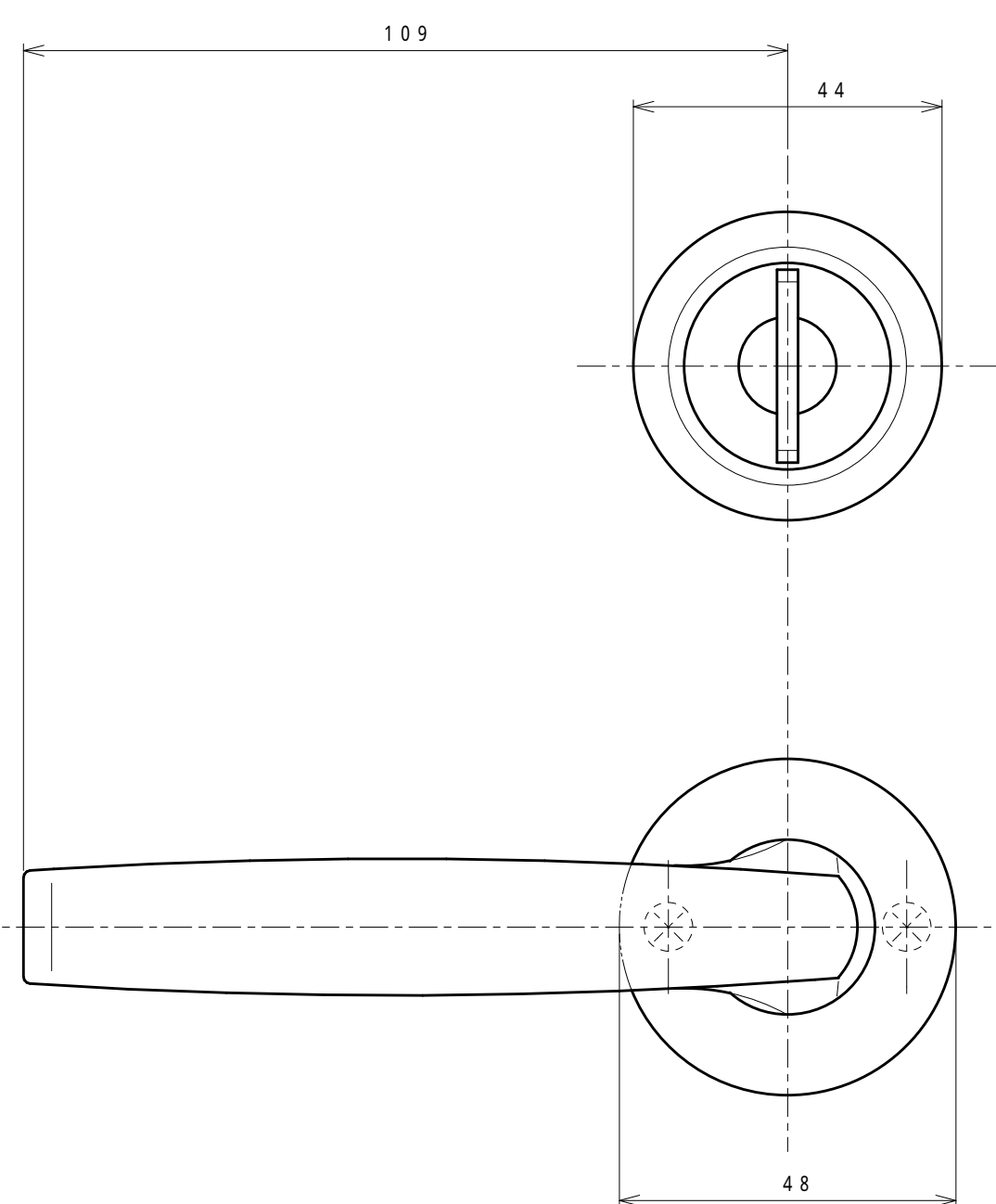
扉厚 4.0 ~ 4.4 mm 時使用



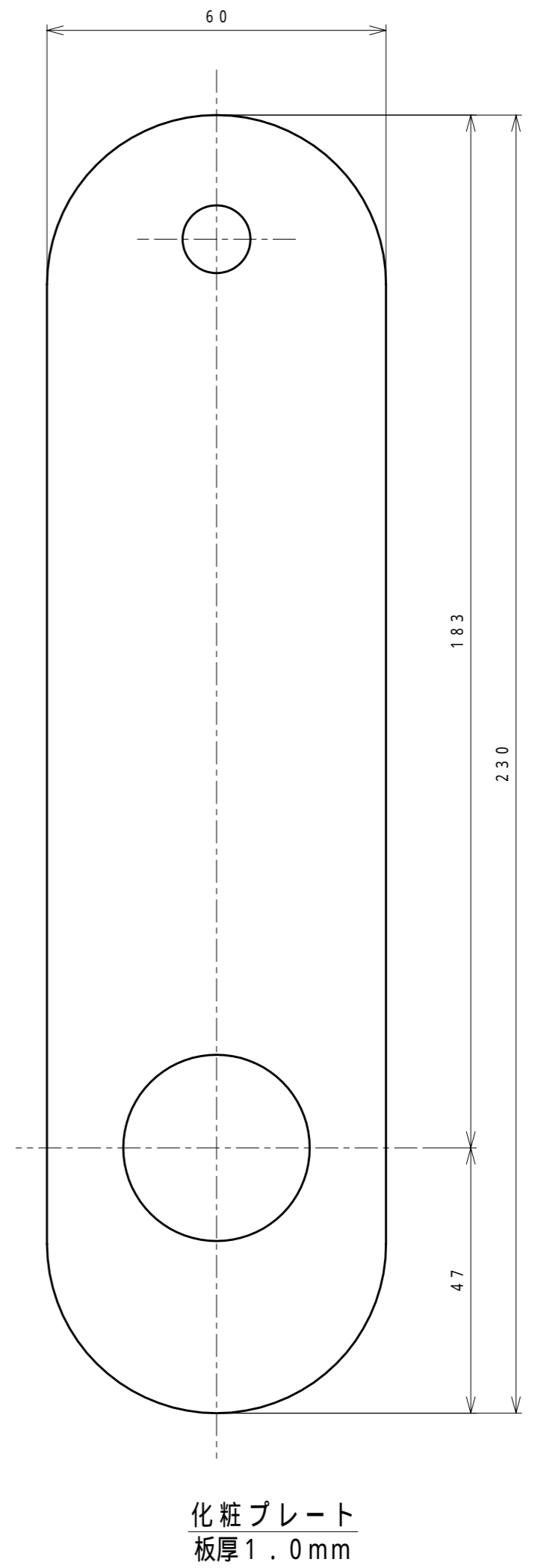
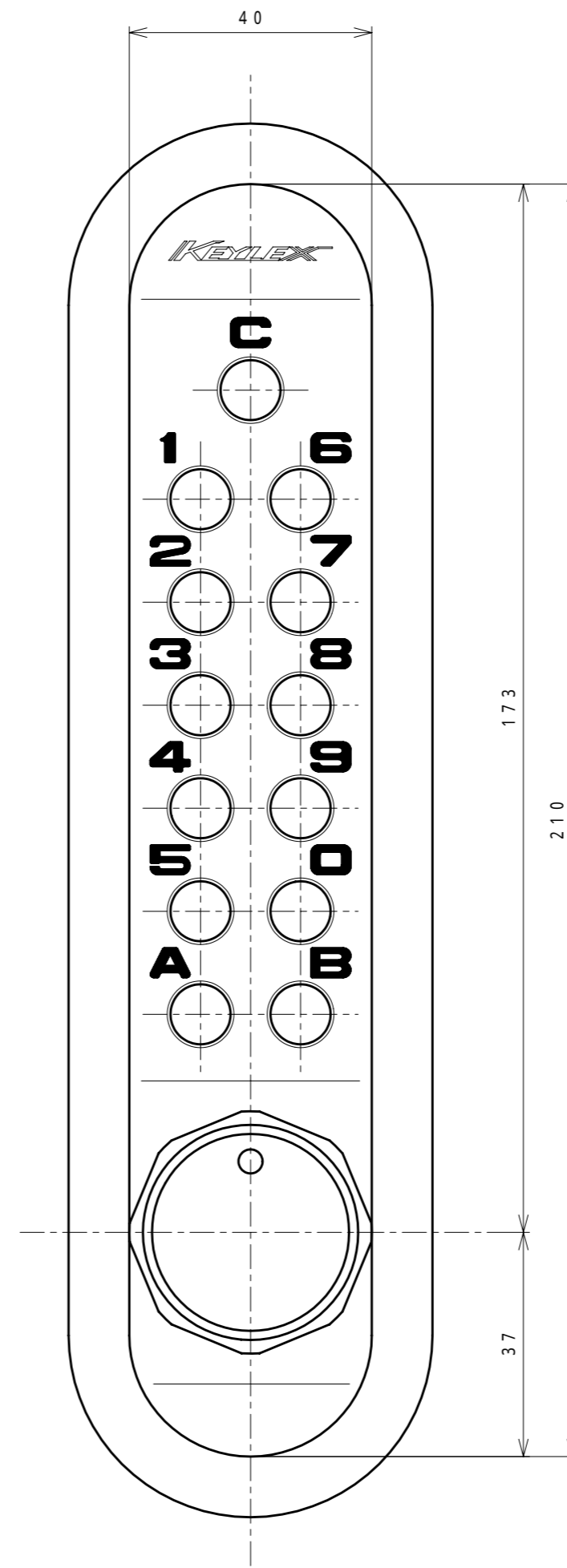
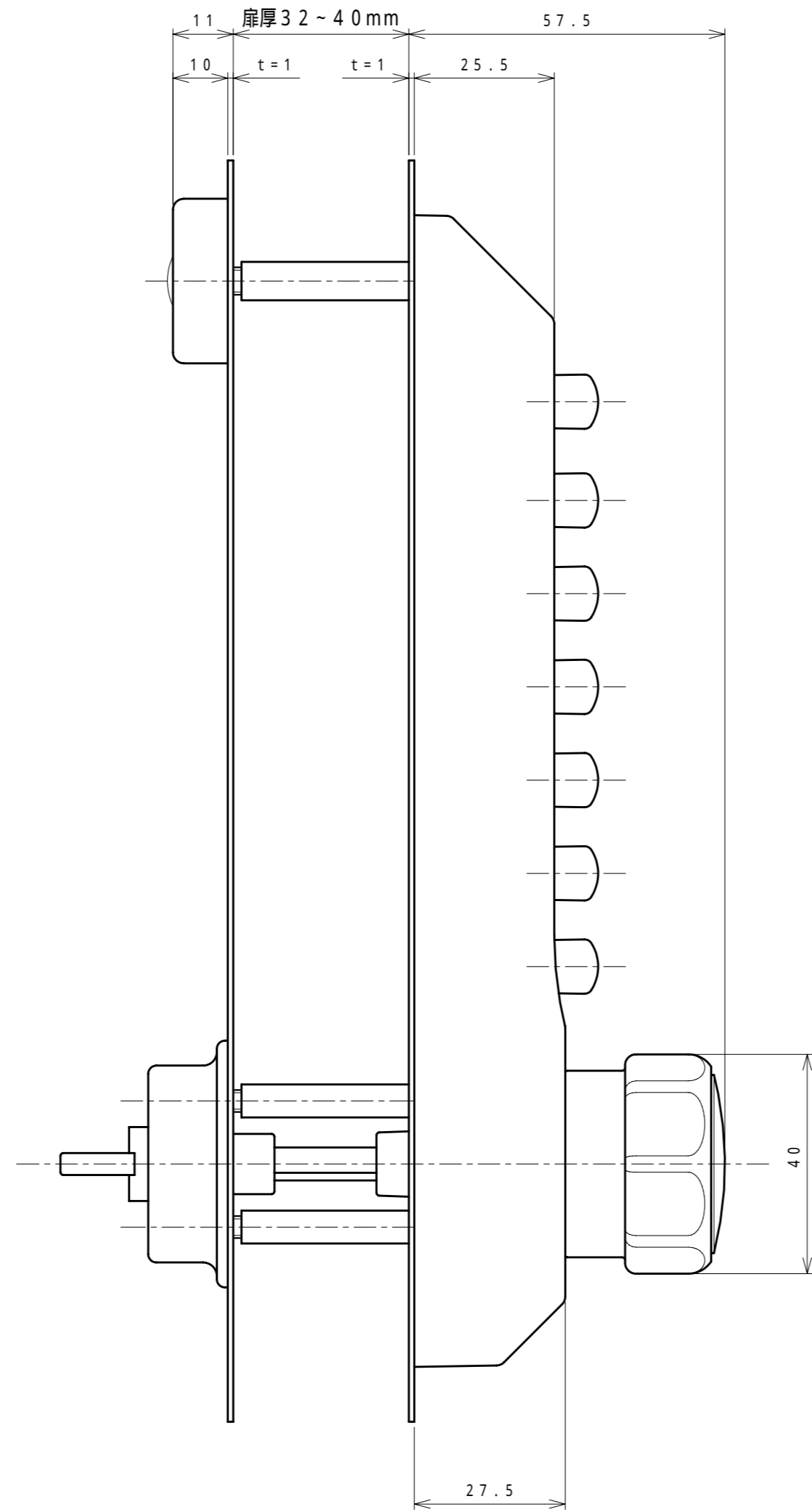
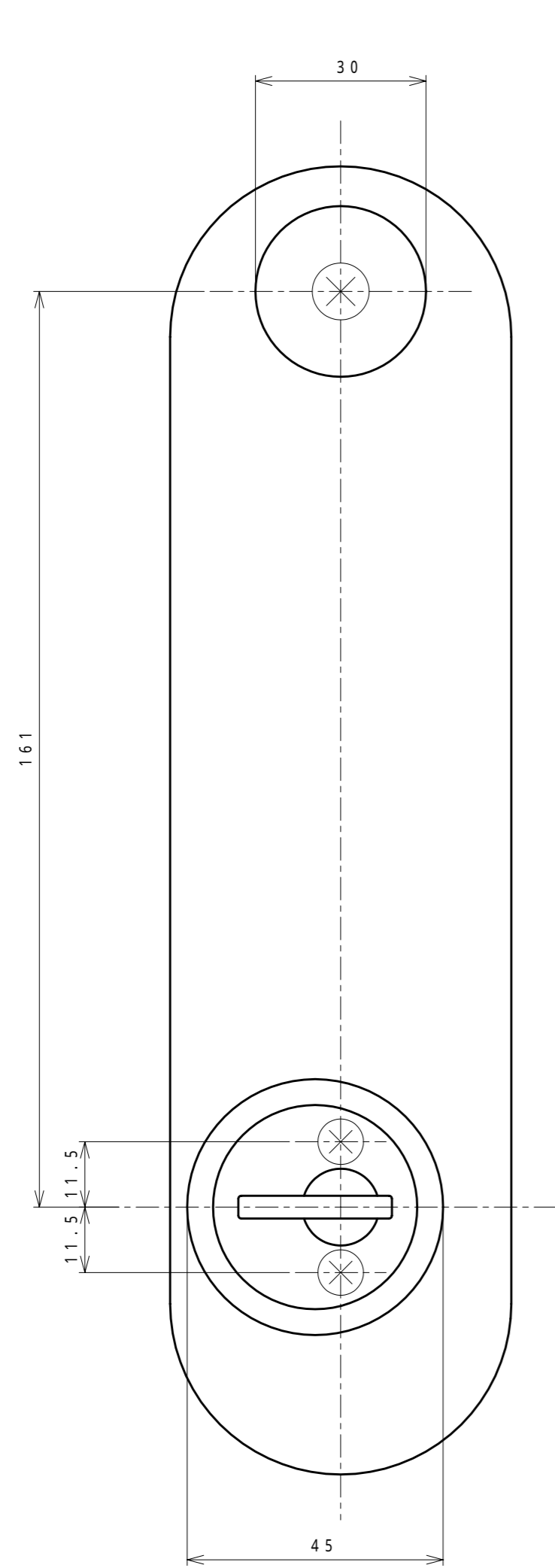
適用品番 KL22277



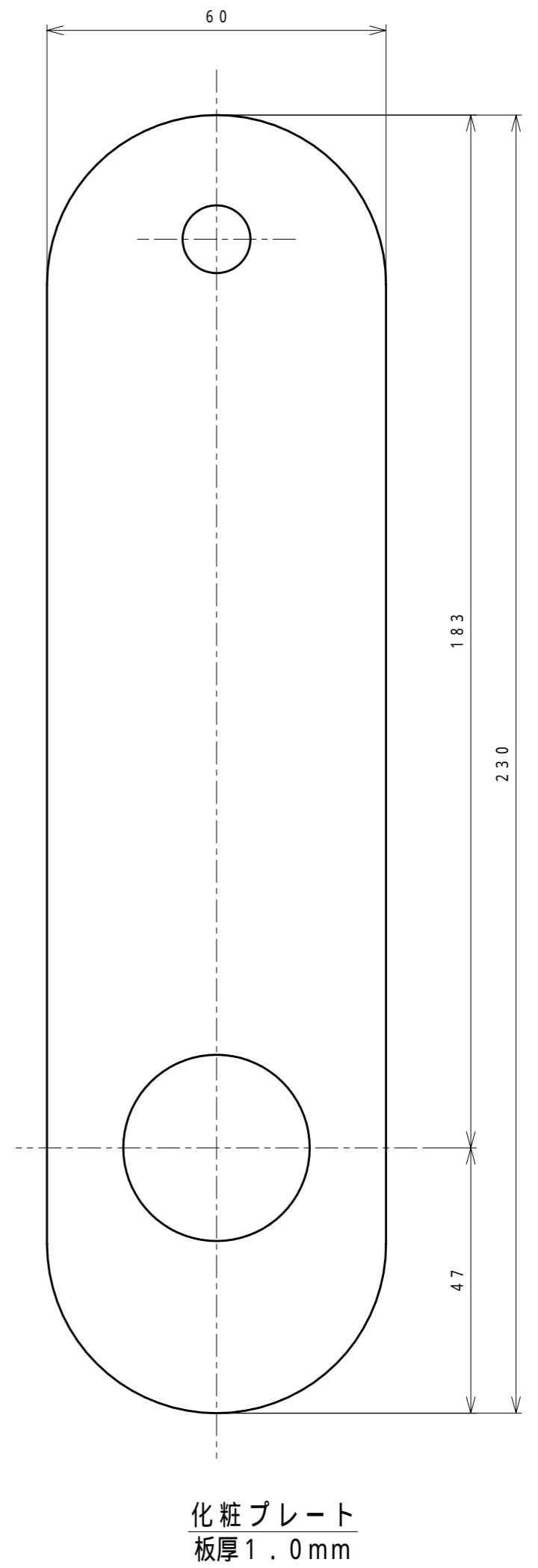
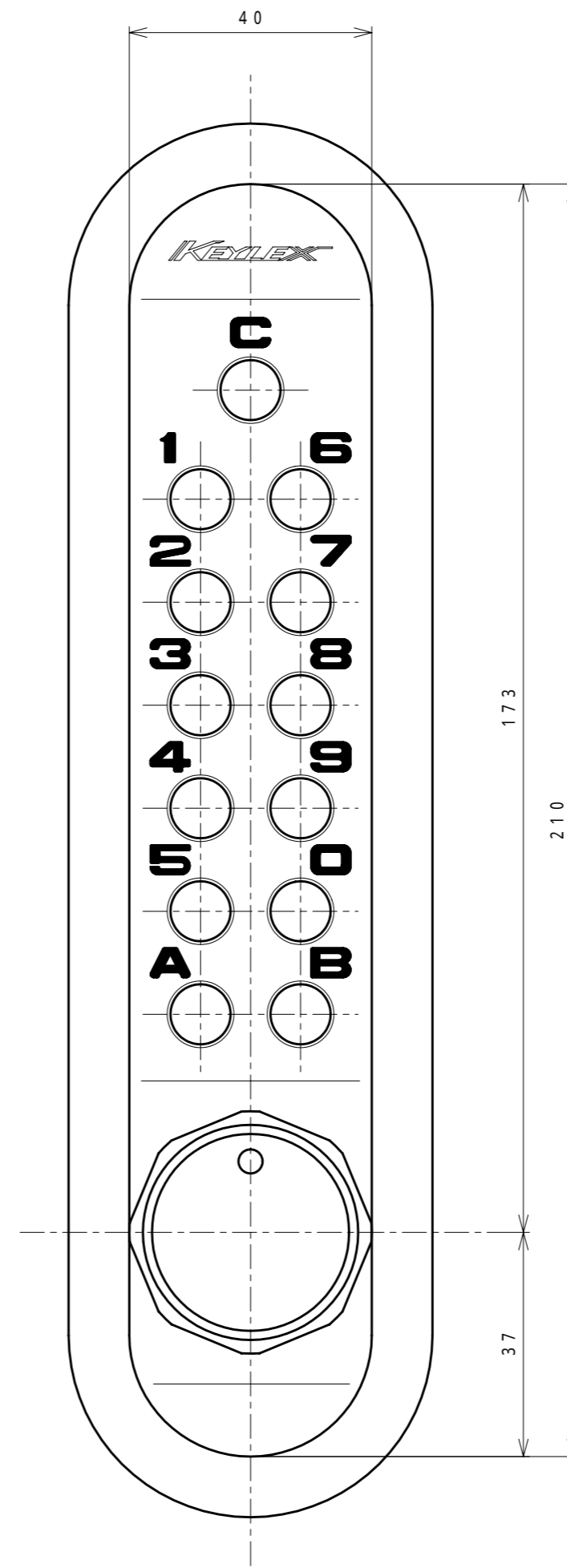
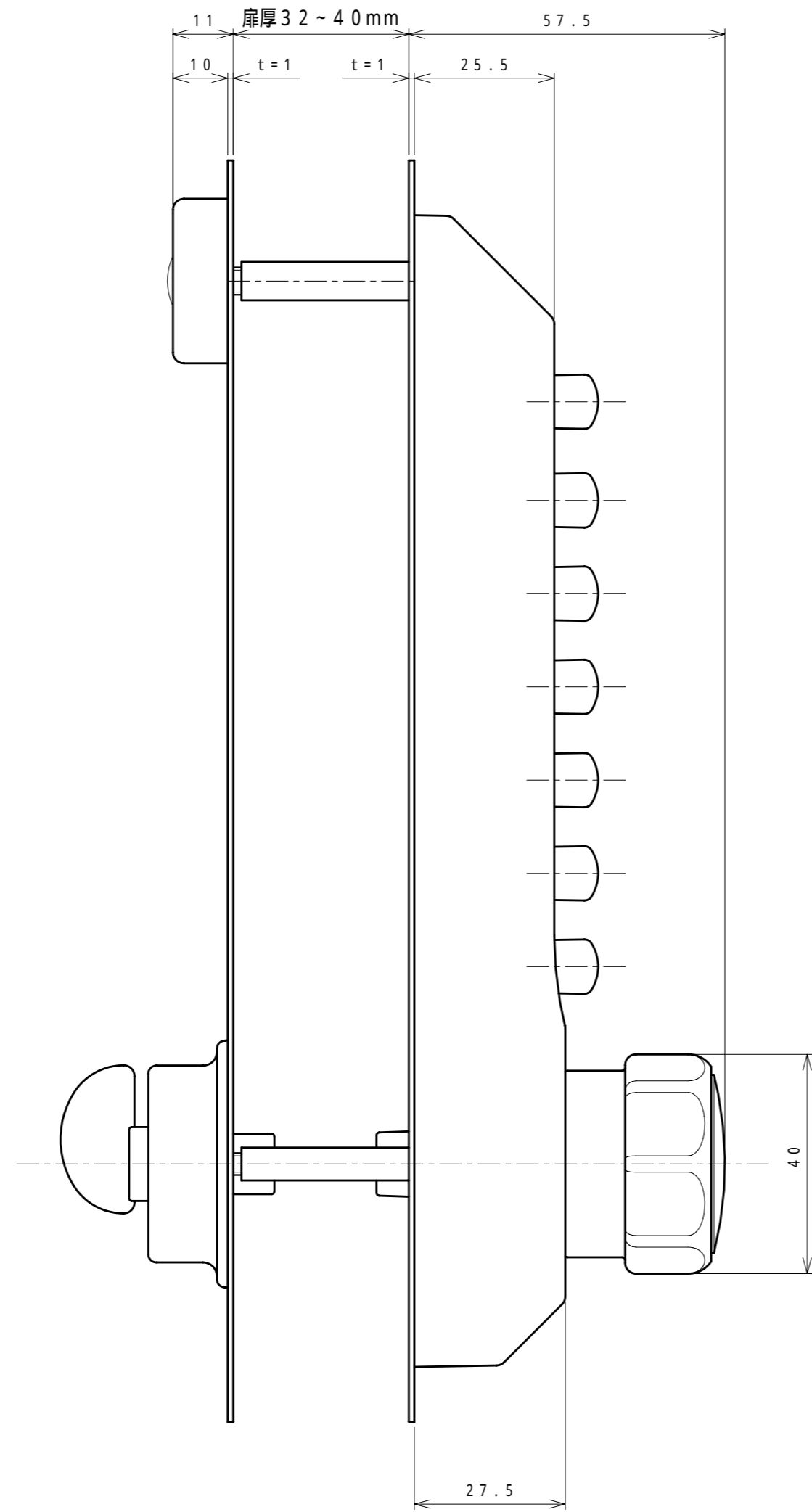
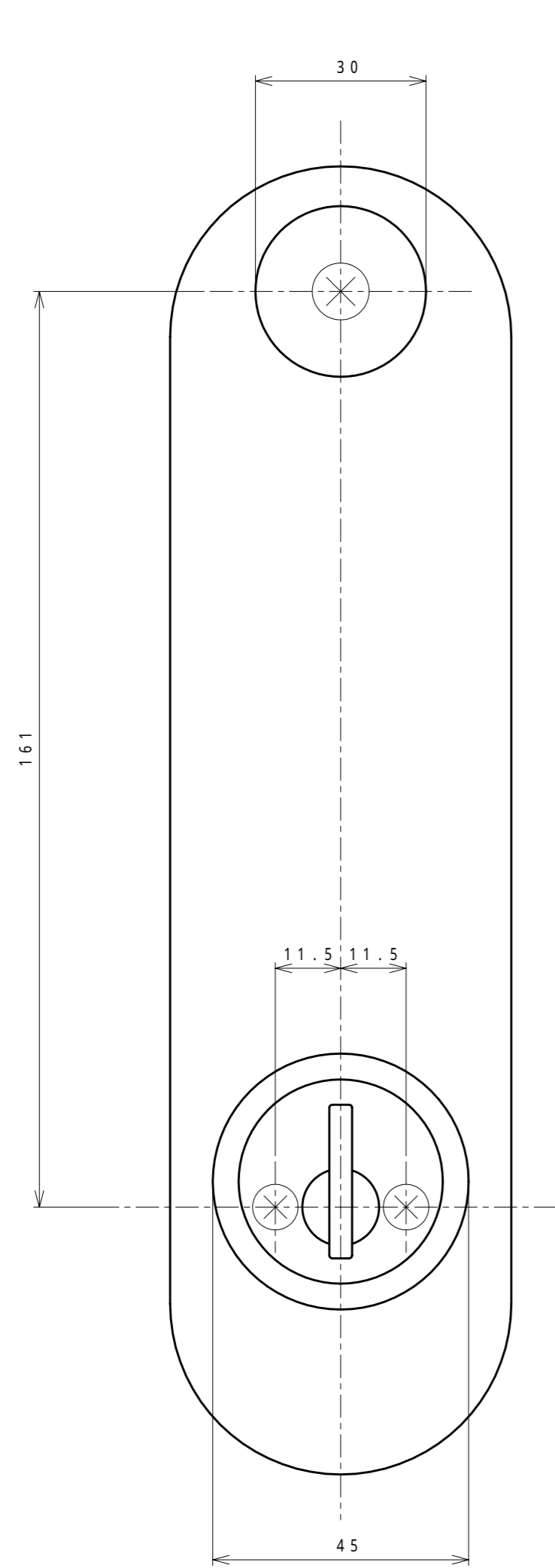
扉厚 40 ~ 44 mm 時使用



適用品番 KL22278



適用品番 KL22291



化粧プレート
板厚1.0mm

適用品番 KL22292