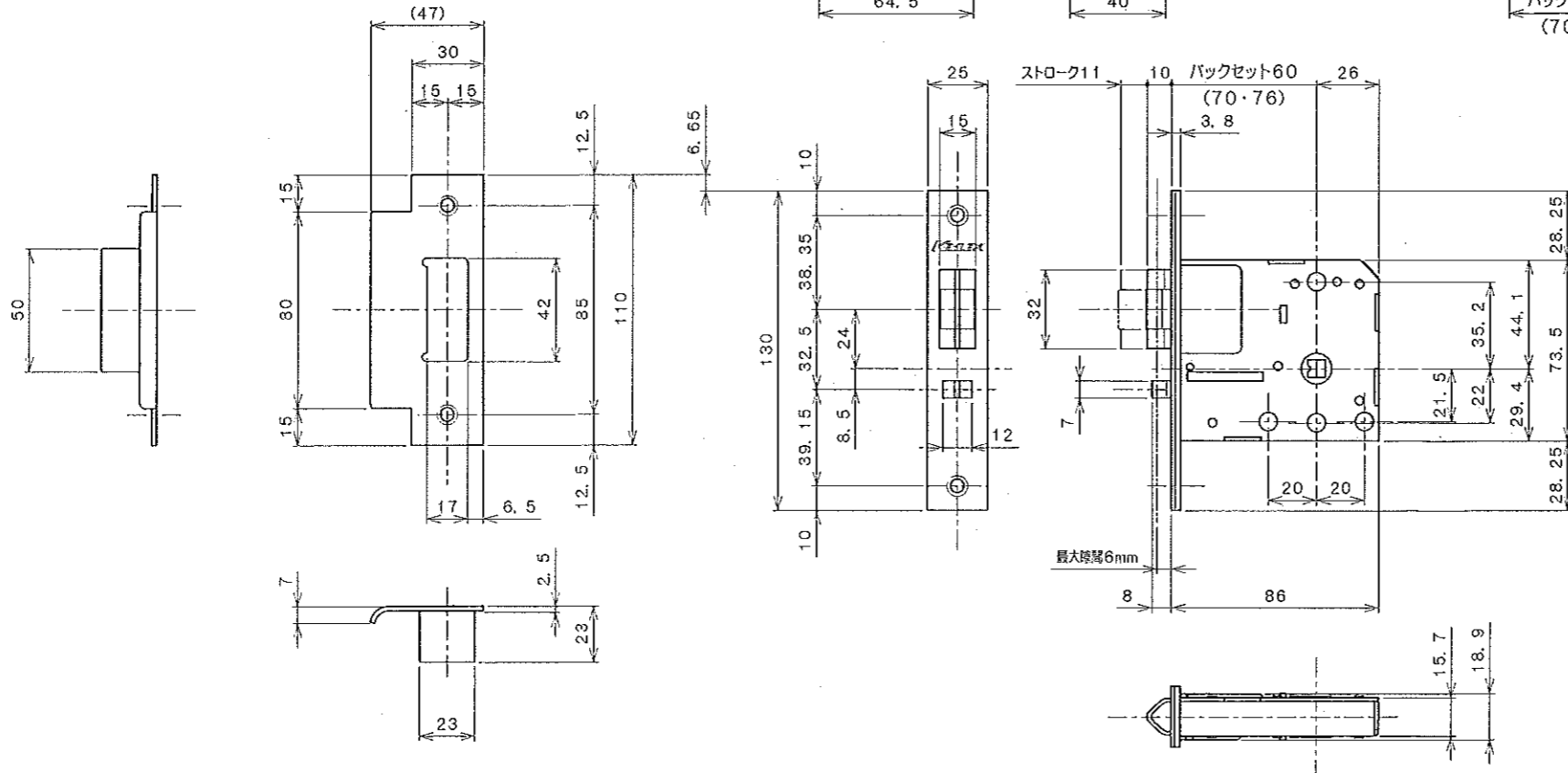
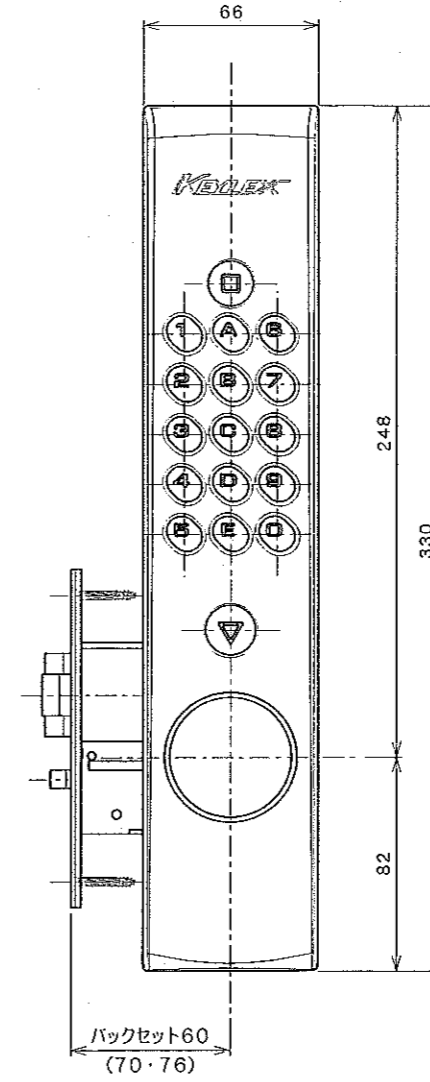
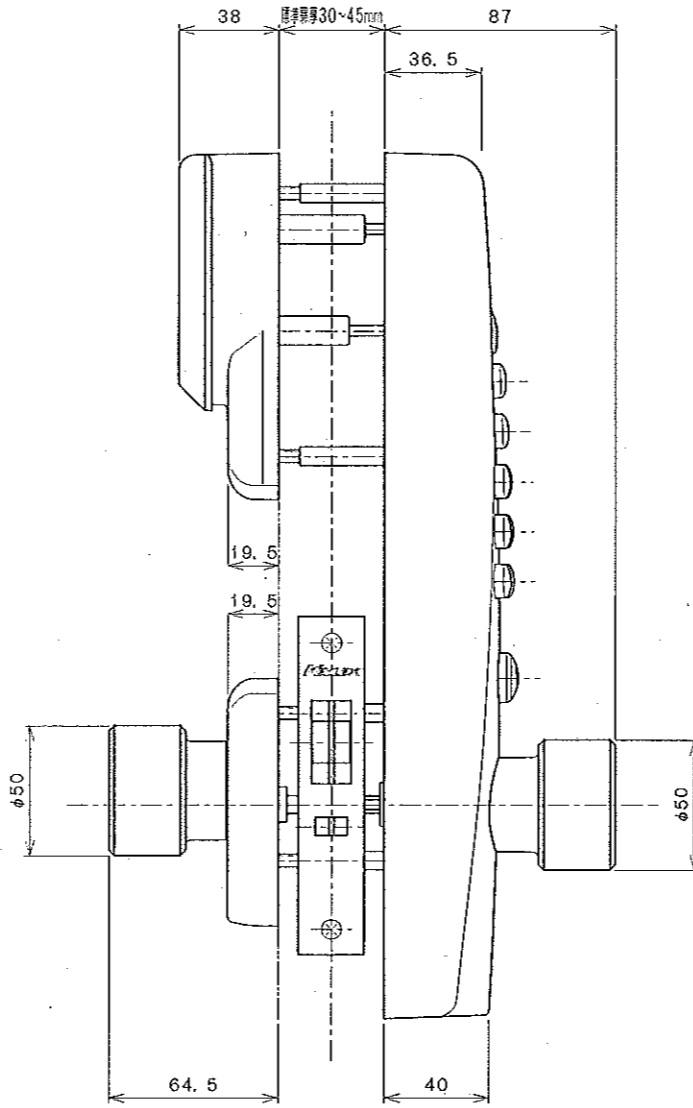
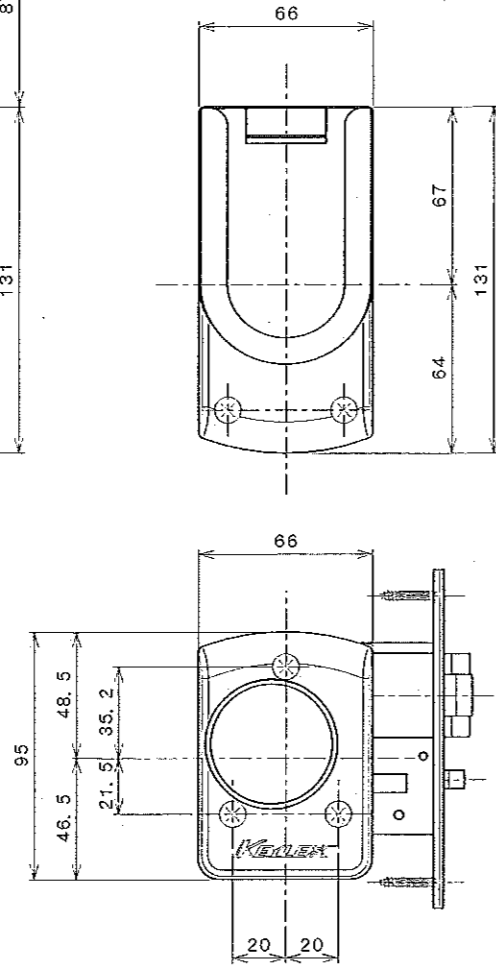


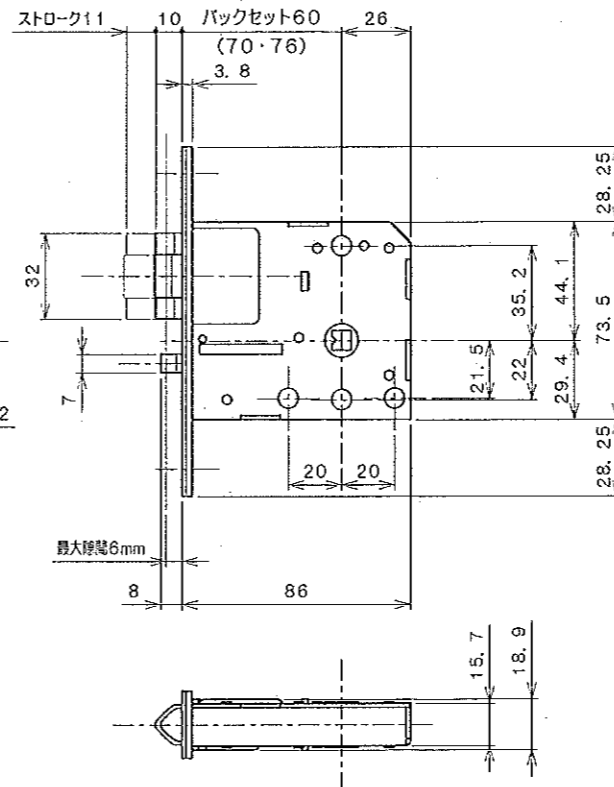
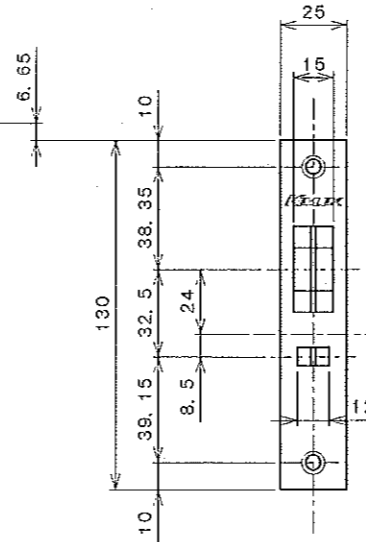
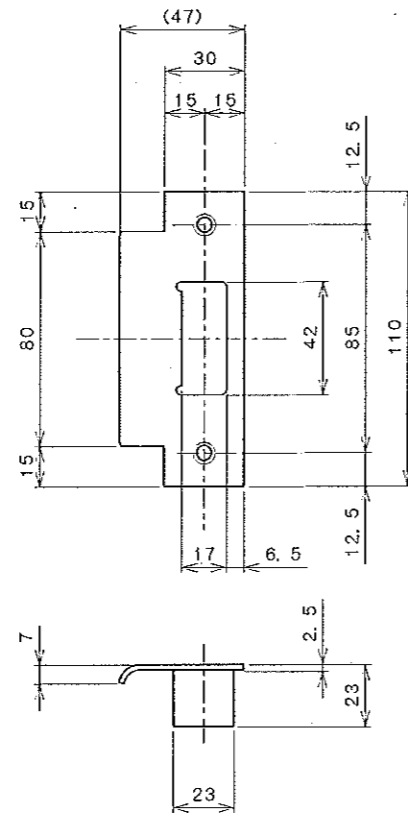
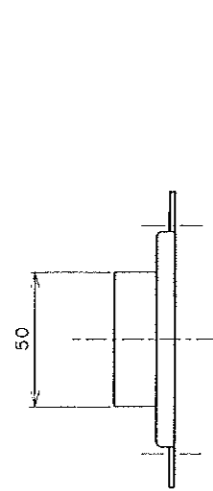
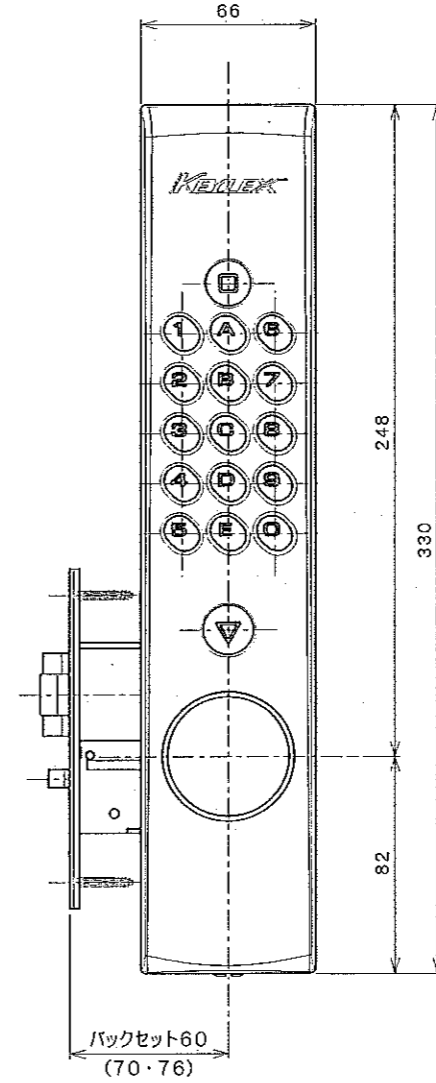
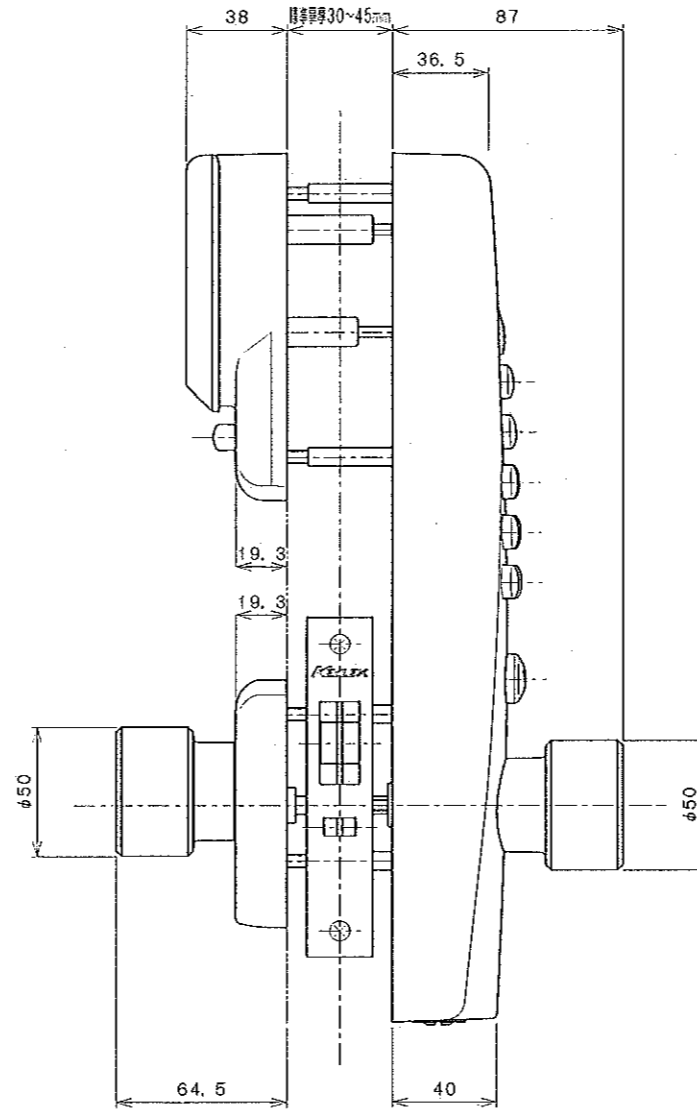
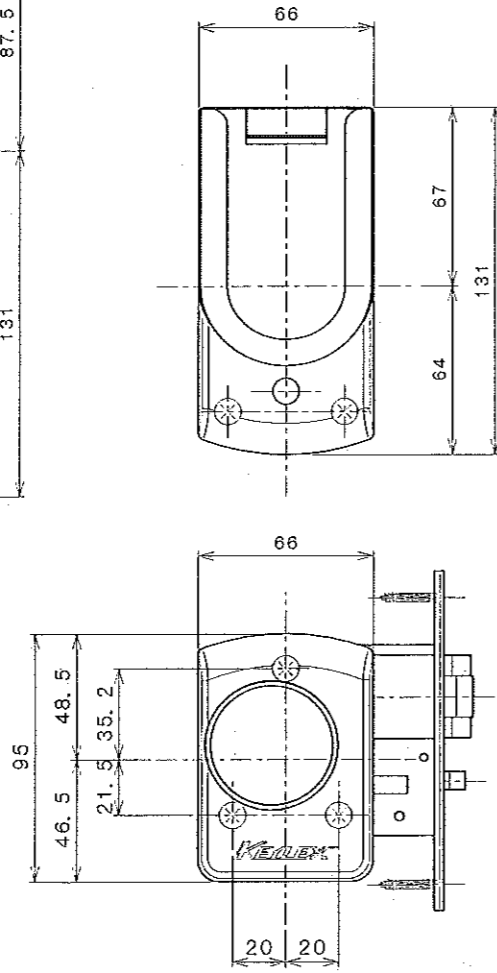
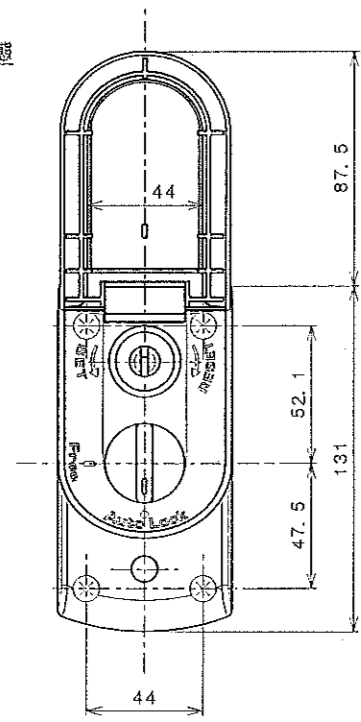
カバー開扉状態



S=1:2

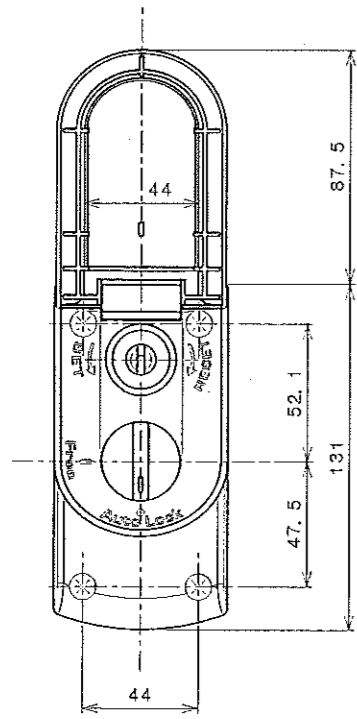
適用品番 K403C

カバー開扉状態

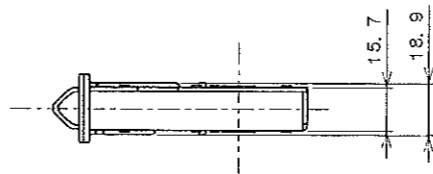
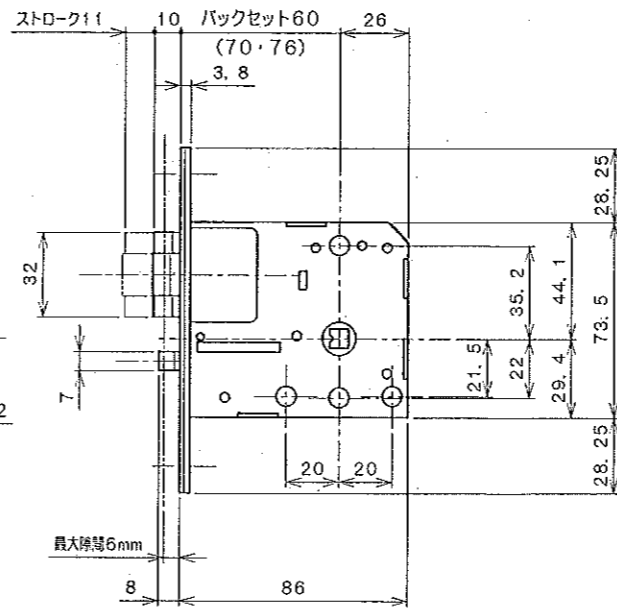
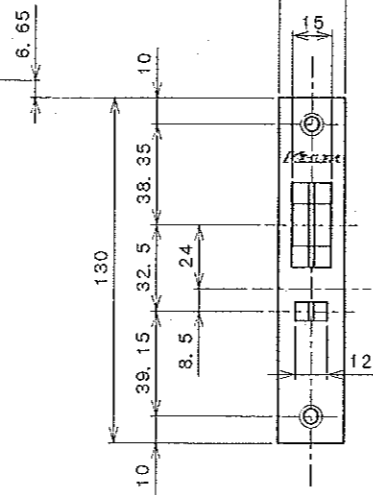
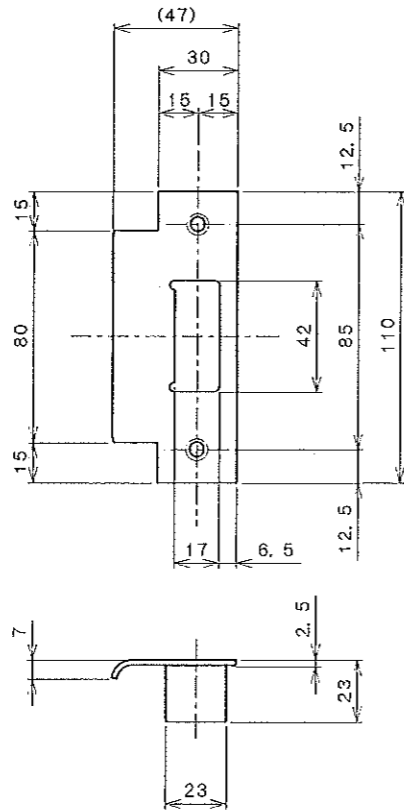
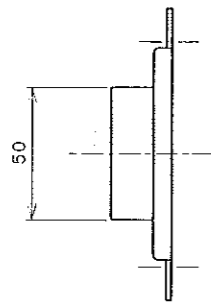
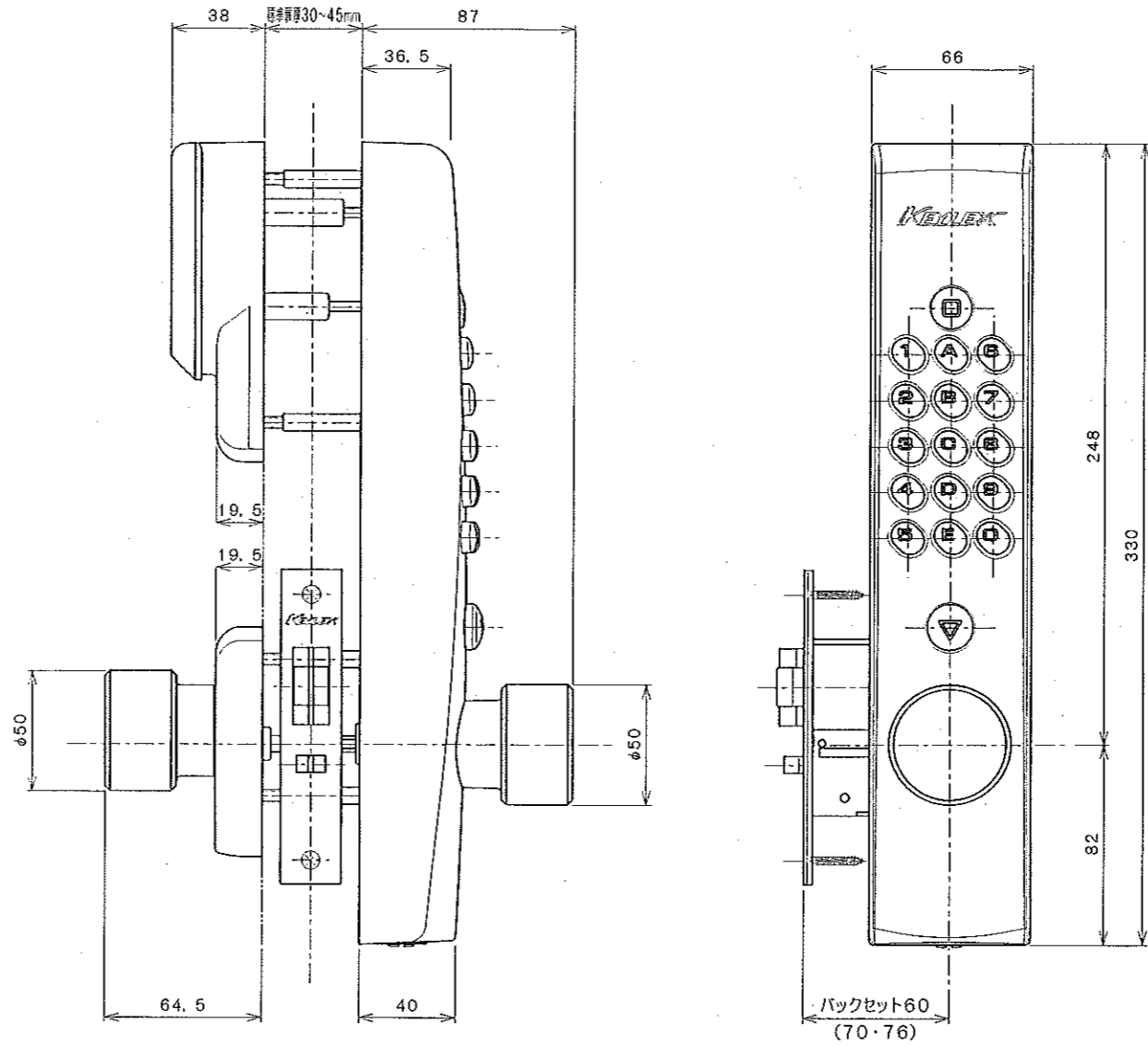
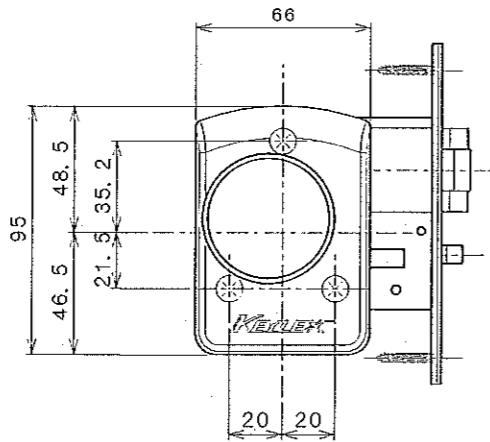
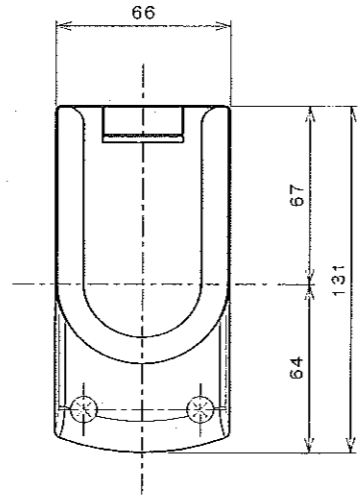


S=1:2

適用品番 K403CD

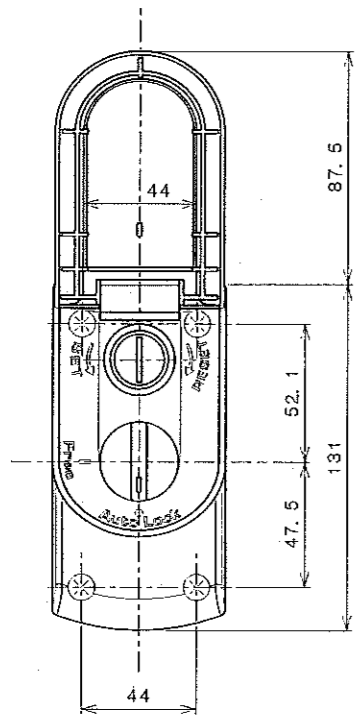


カバー開扉状態

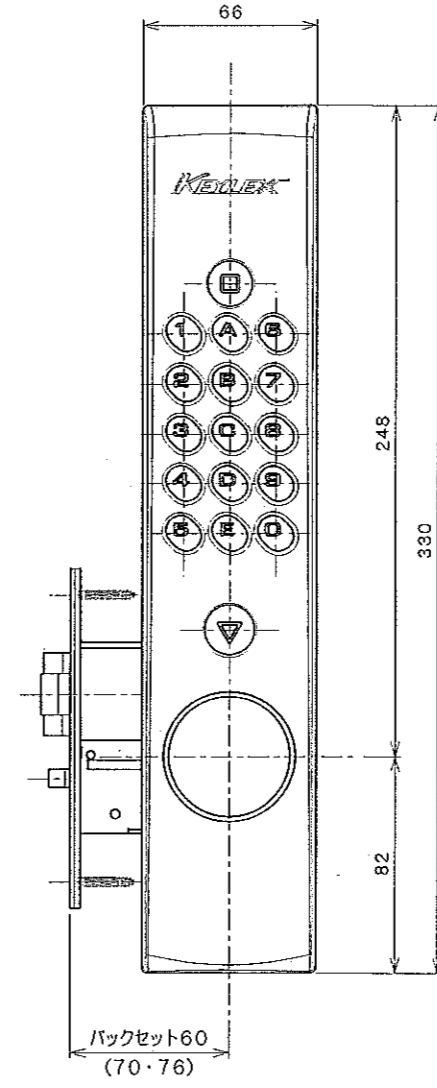
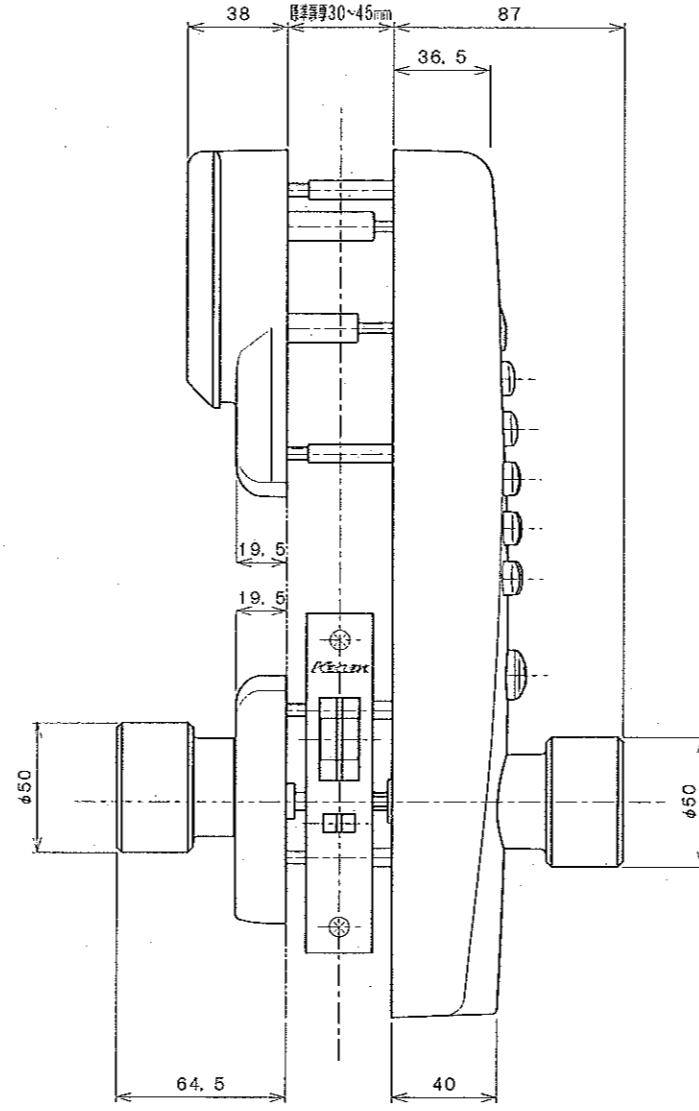
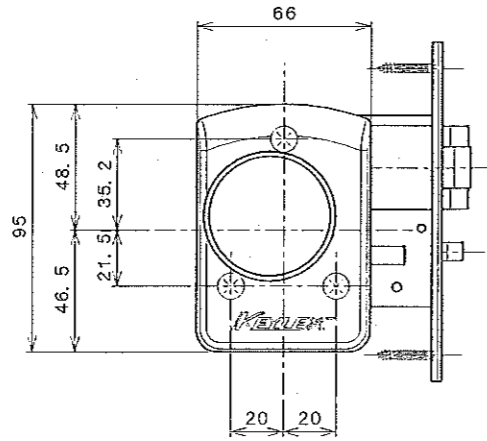
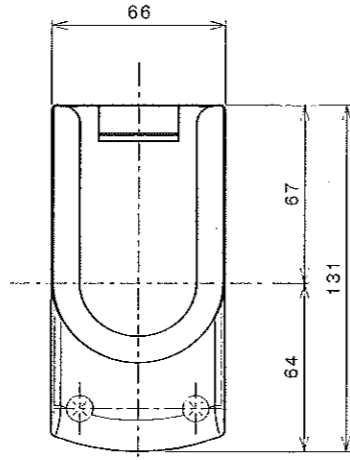


S=1:2

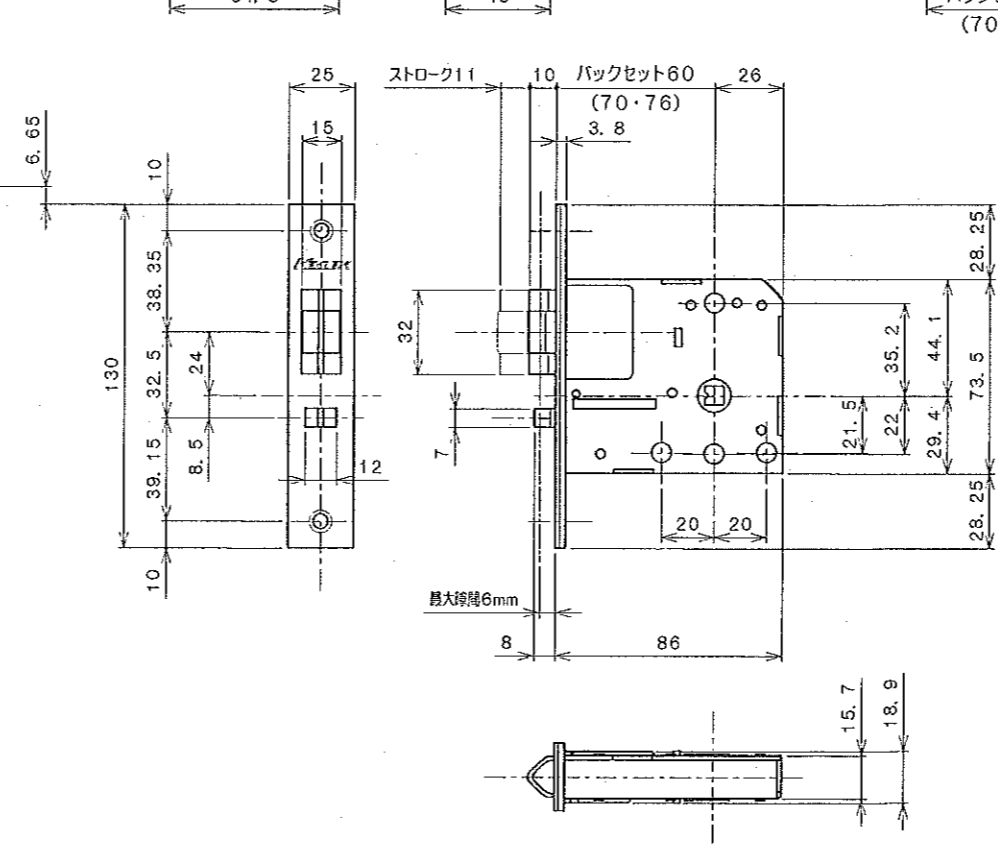
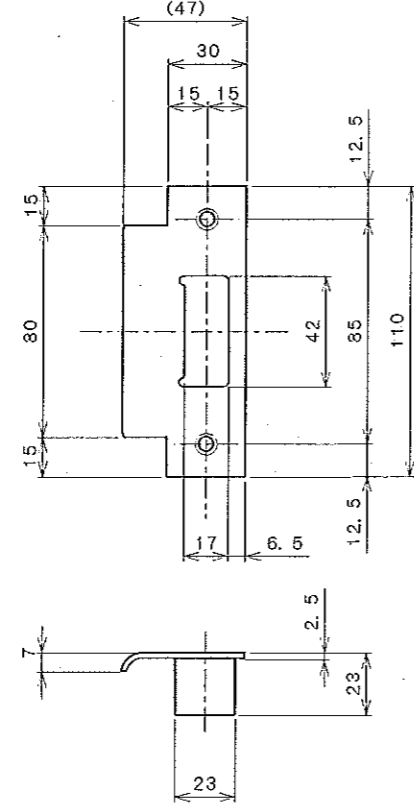
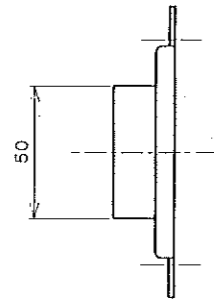
適用品番 K403CM



カバー開扉状態



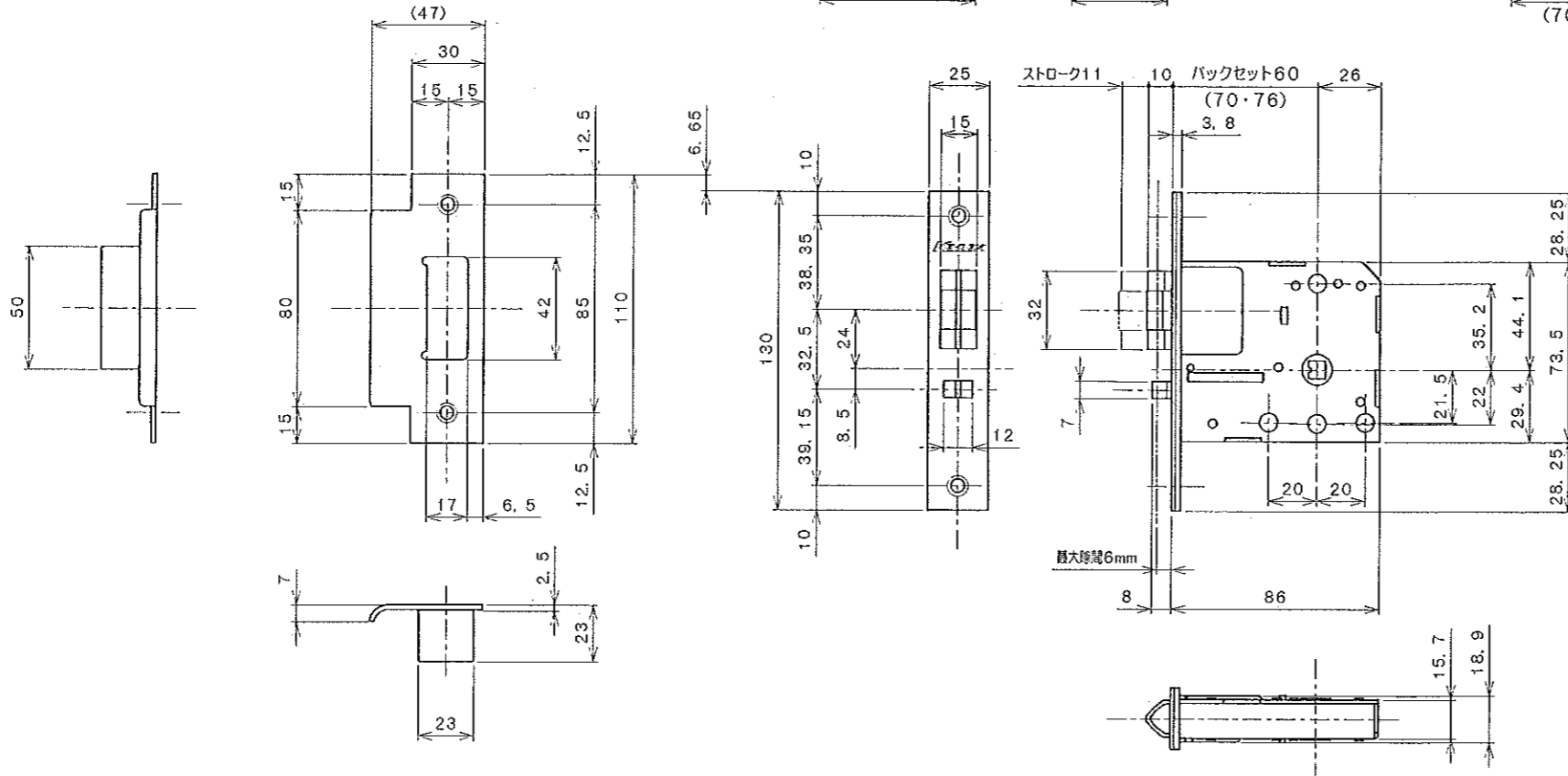
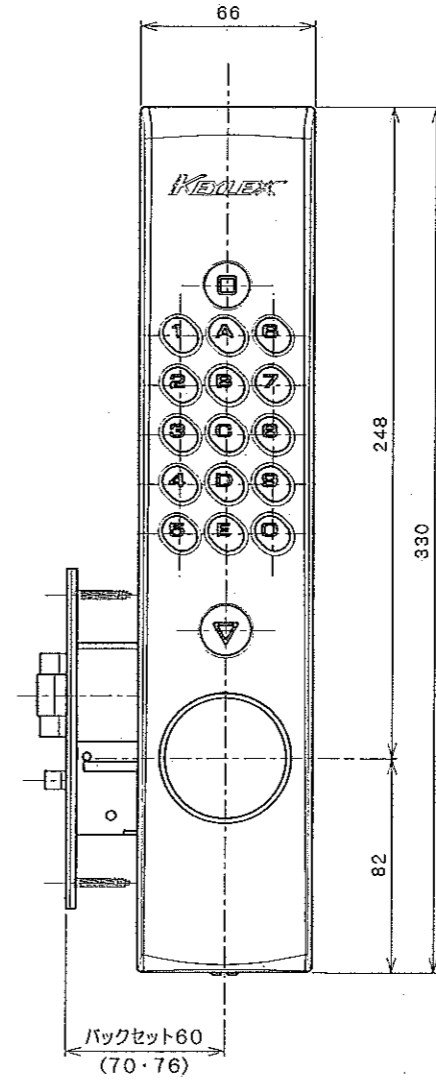
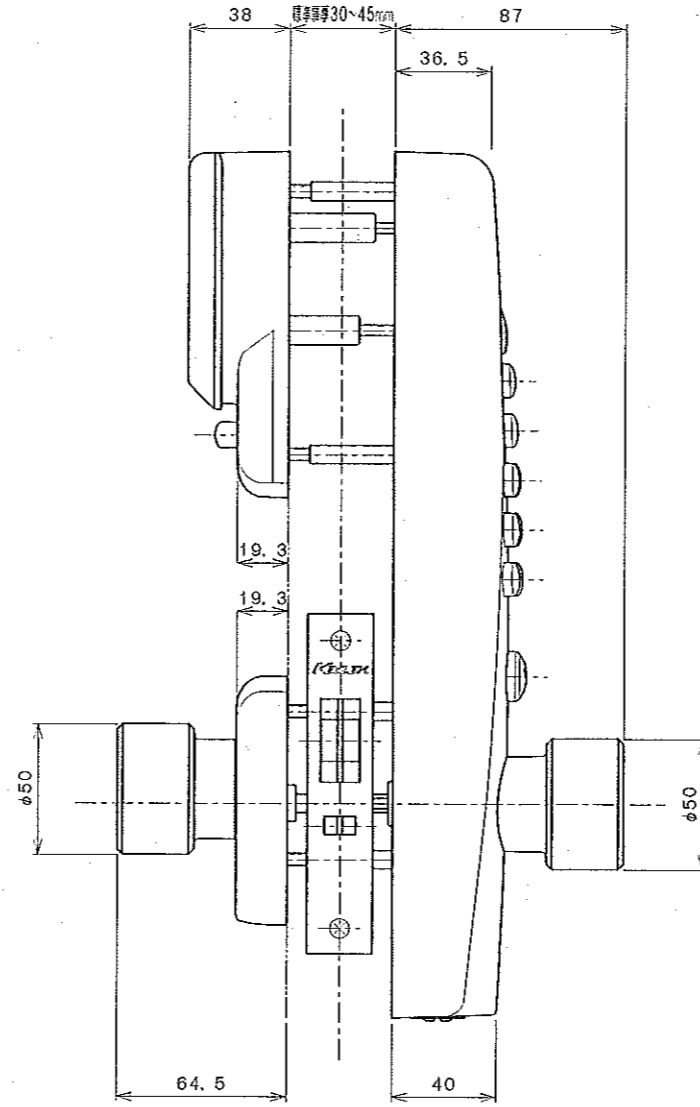
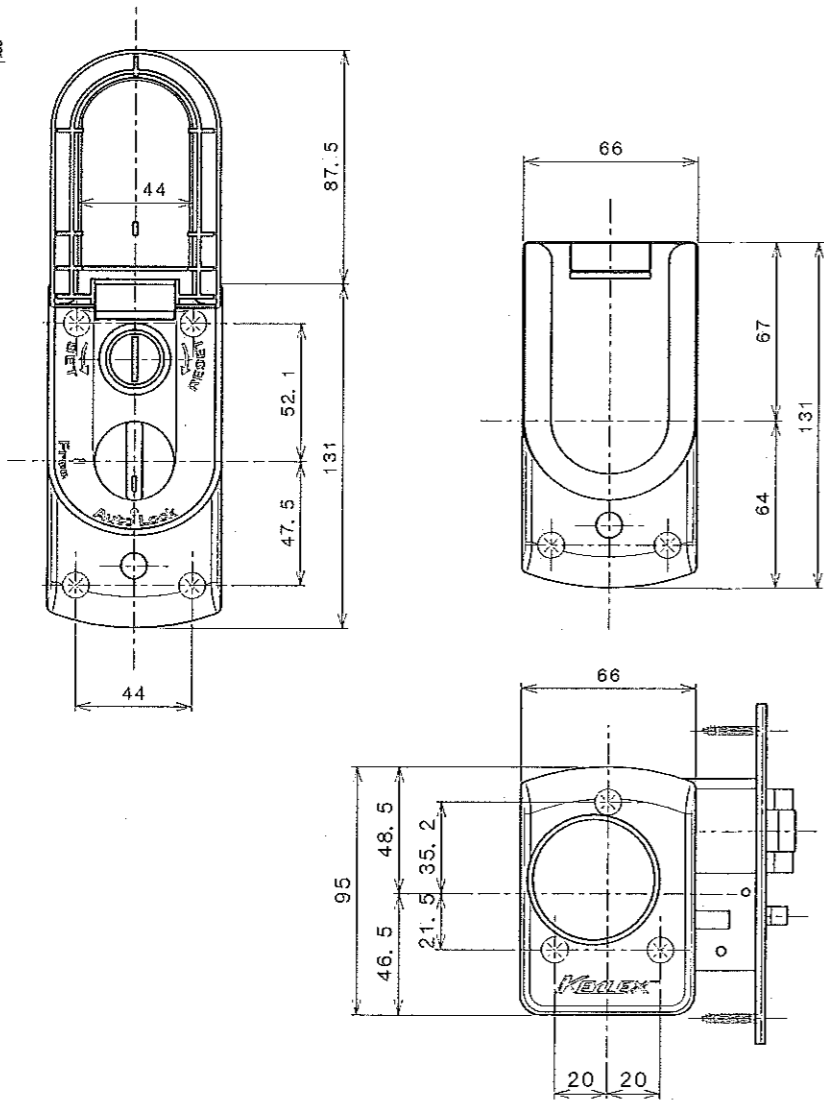
バックセット60 (70・76)



S=1:2

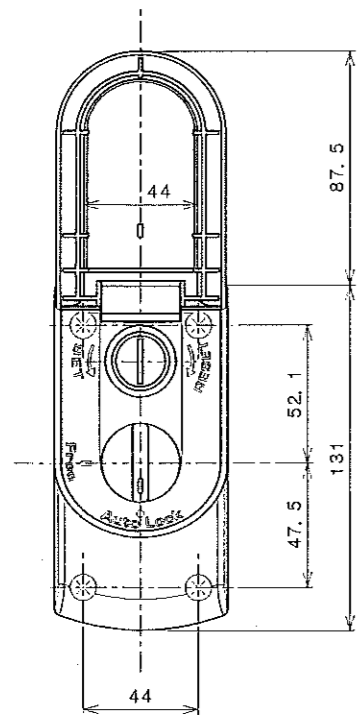
適用品番 K403P

カバー開閉状態

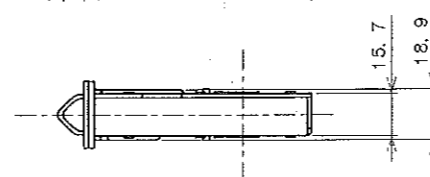
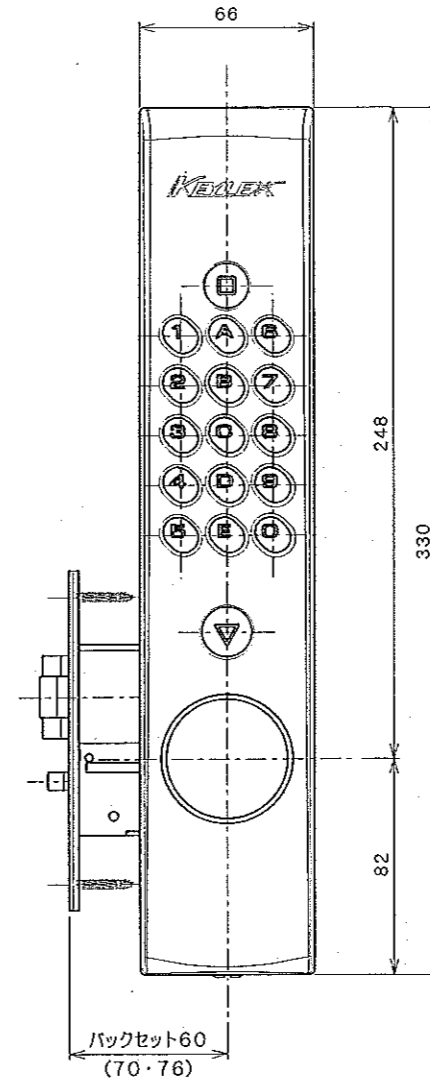
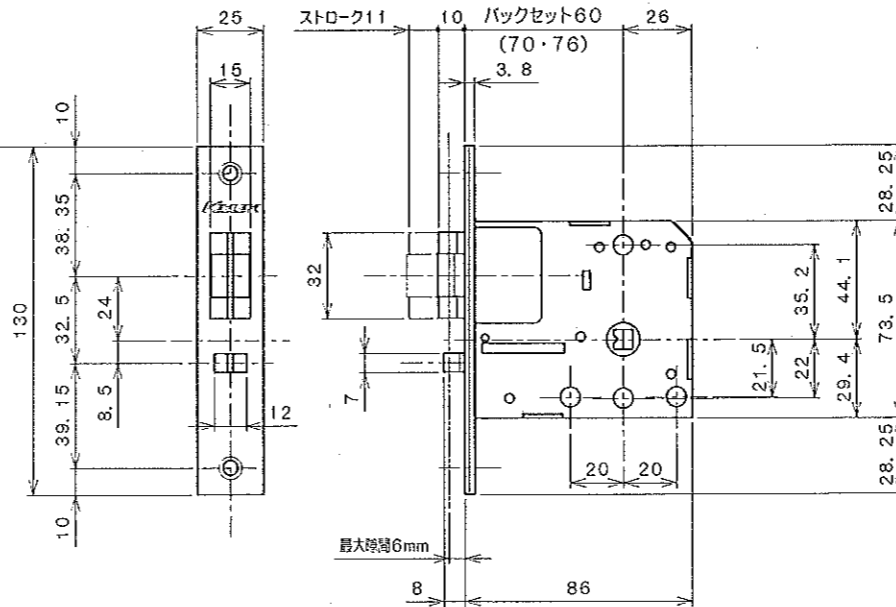
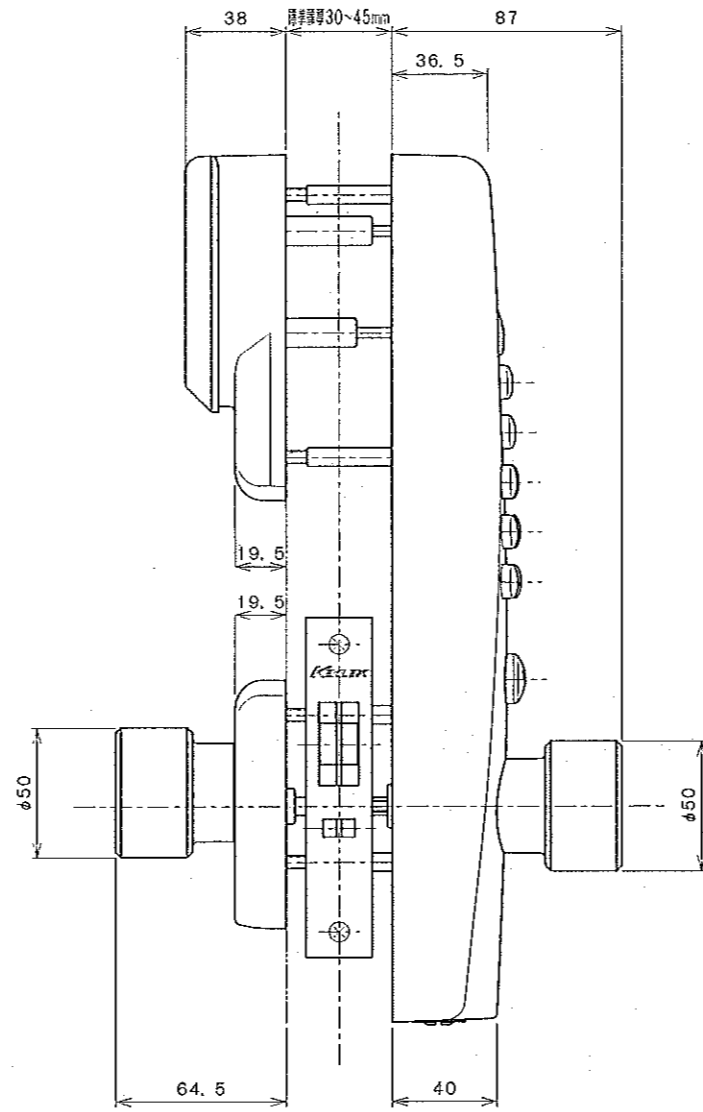
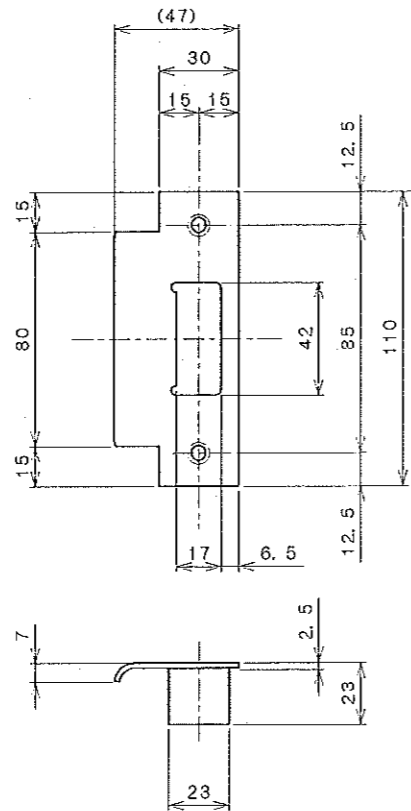
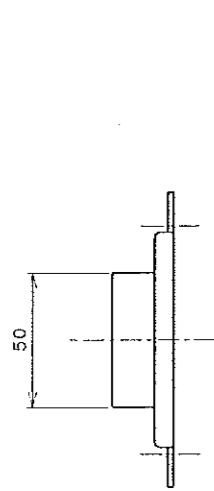
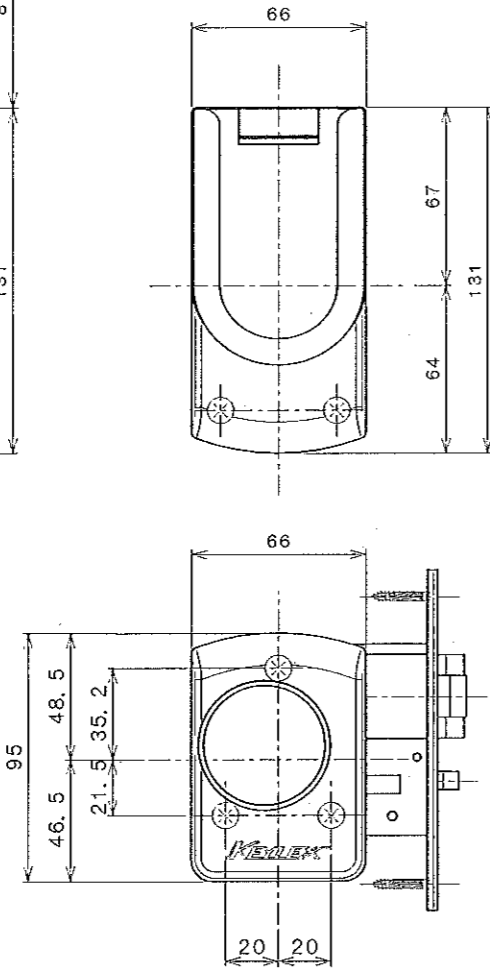


S=1:2

適用品番 K403PD

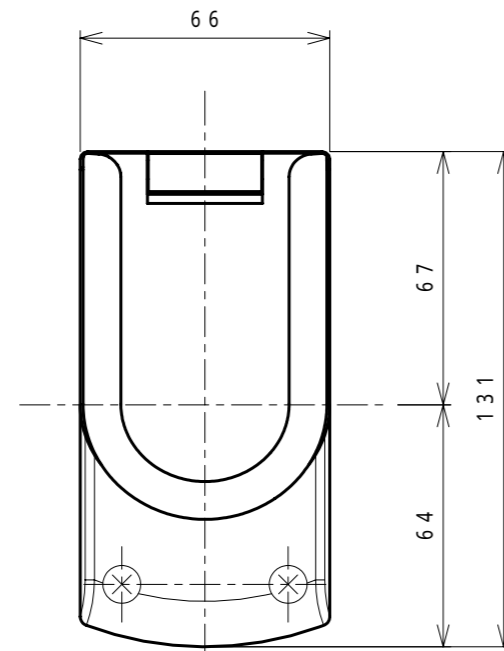
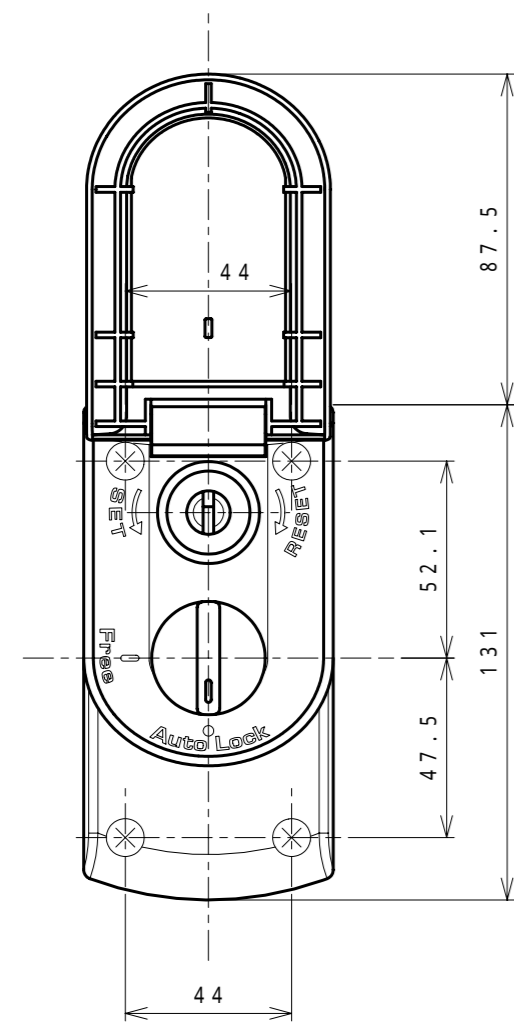


カバー開扉状態

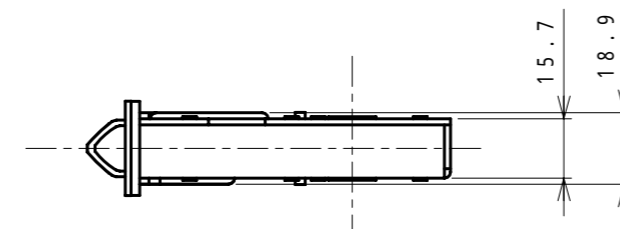
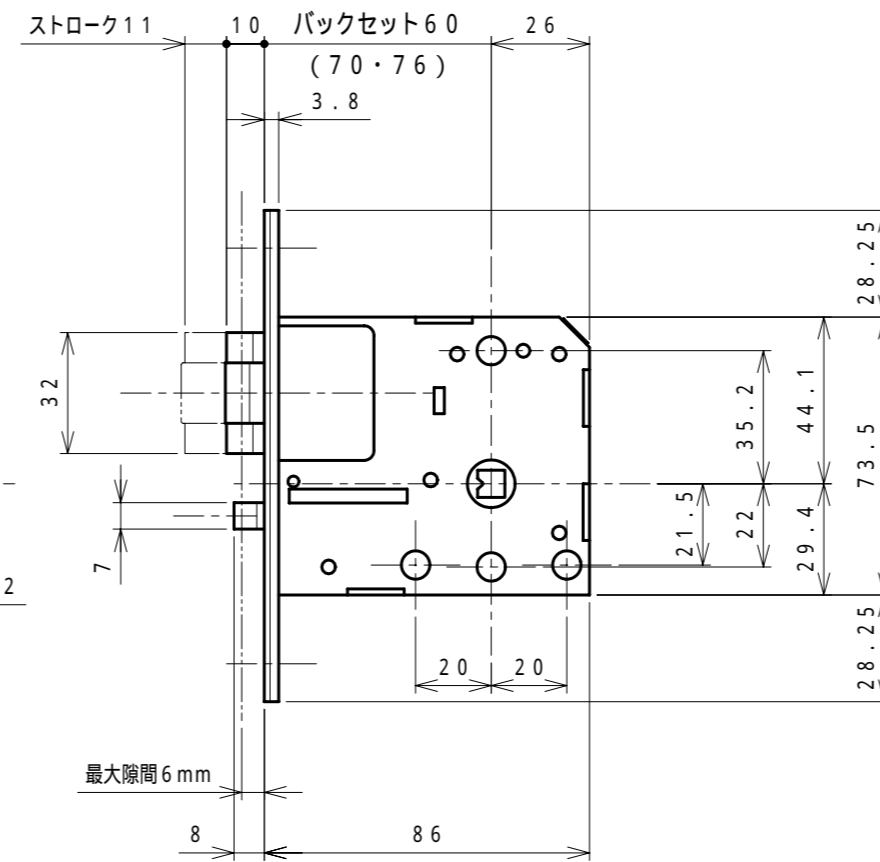
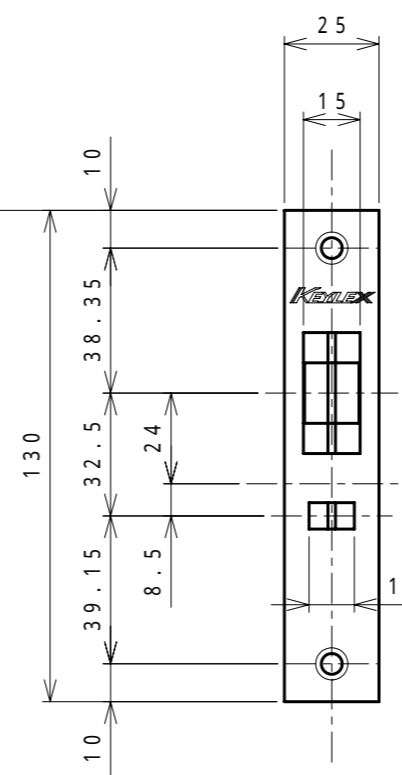
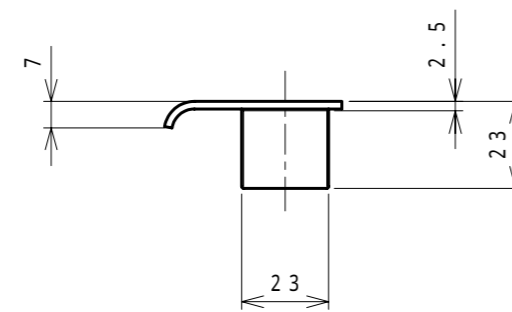
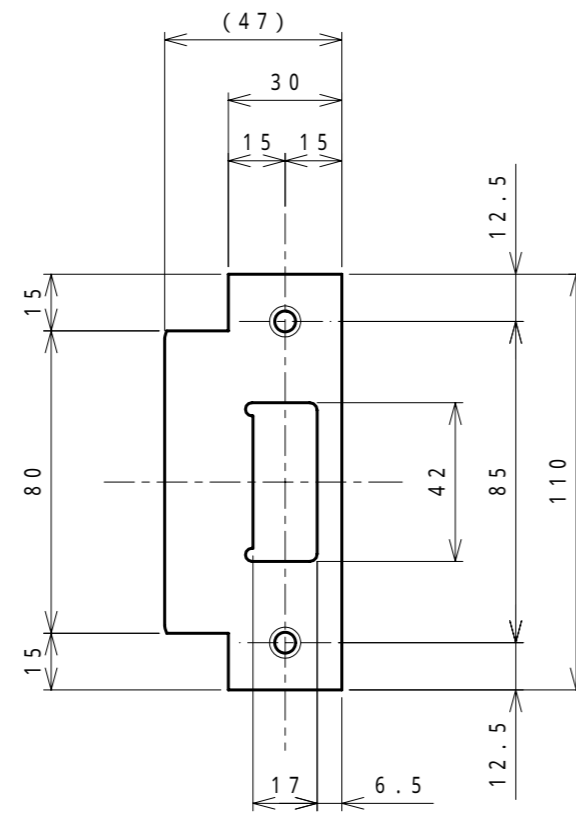
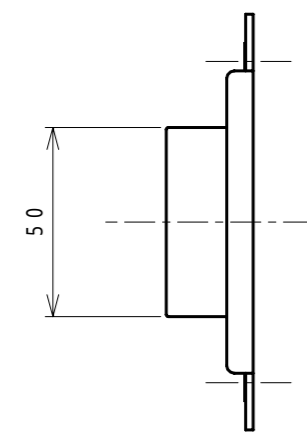
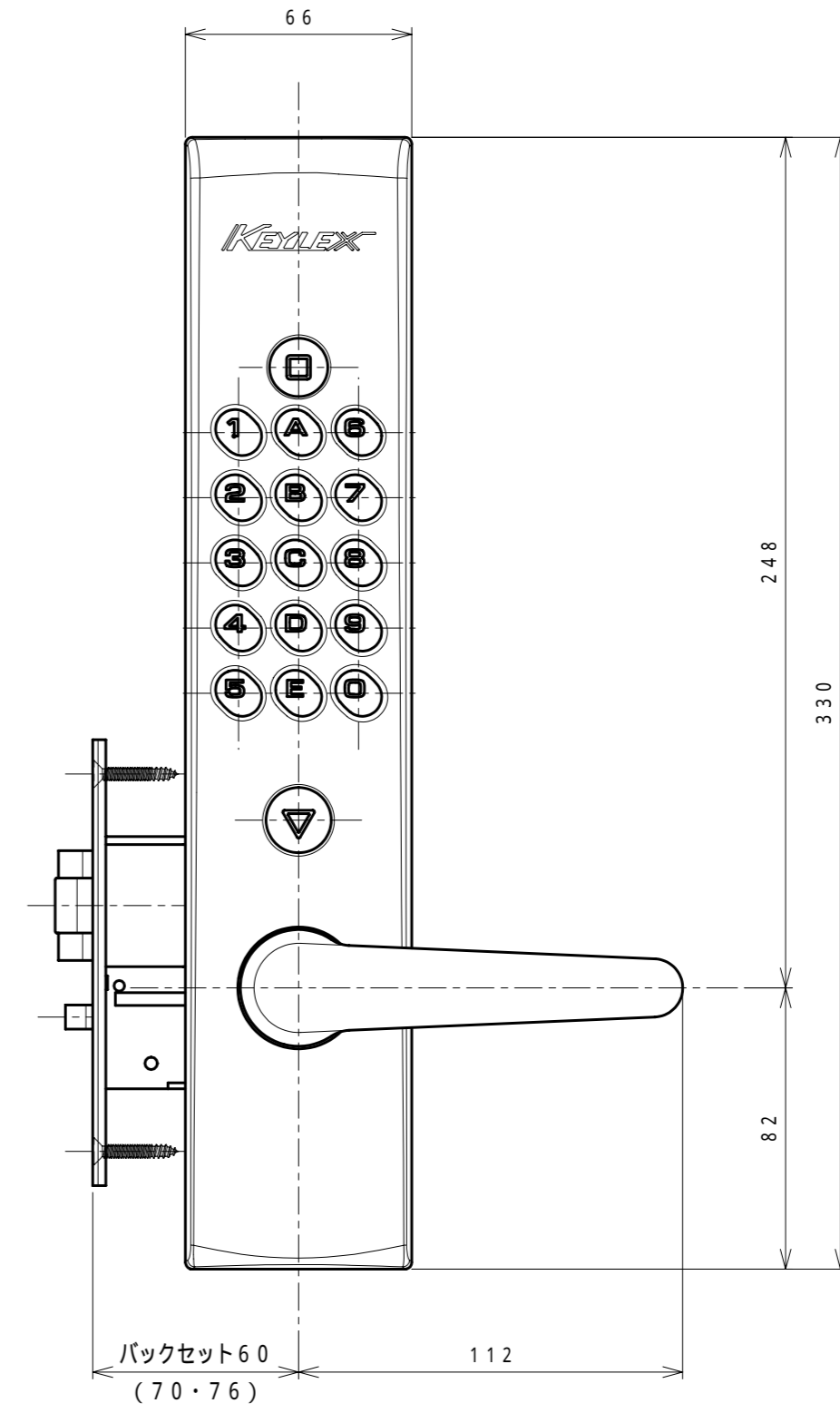
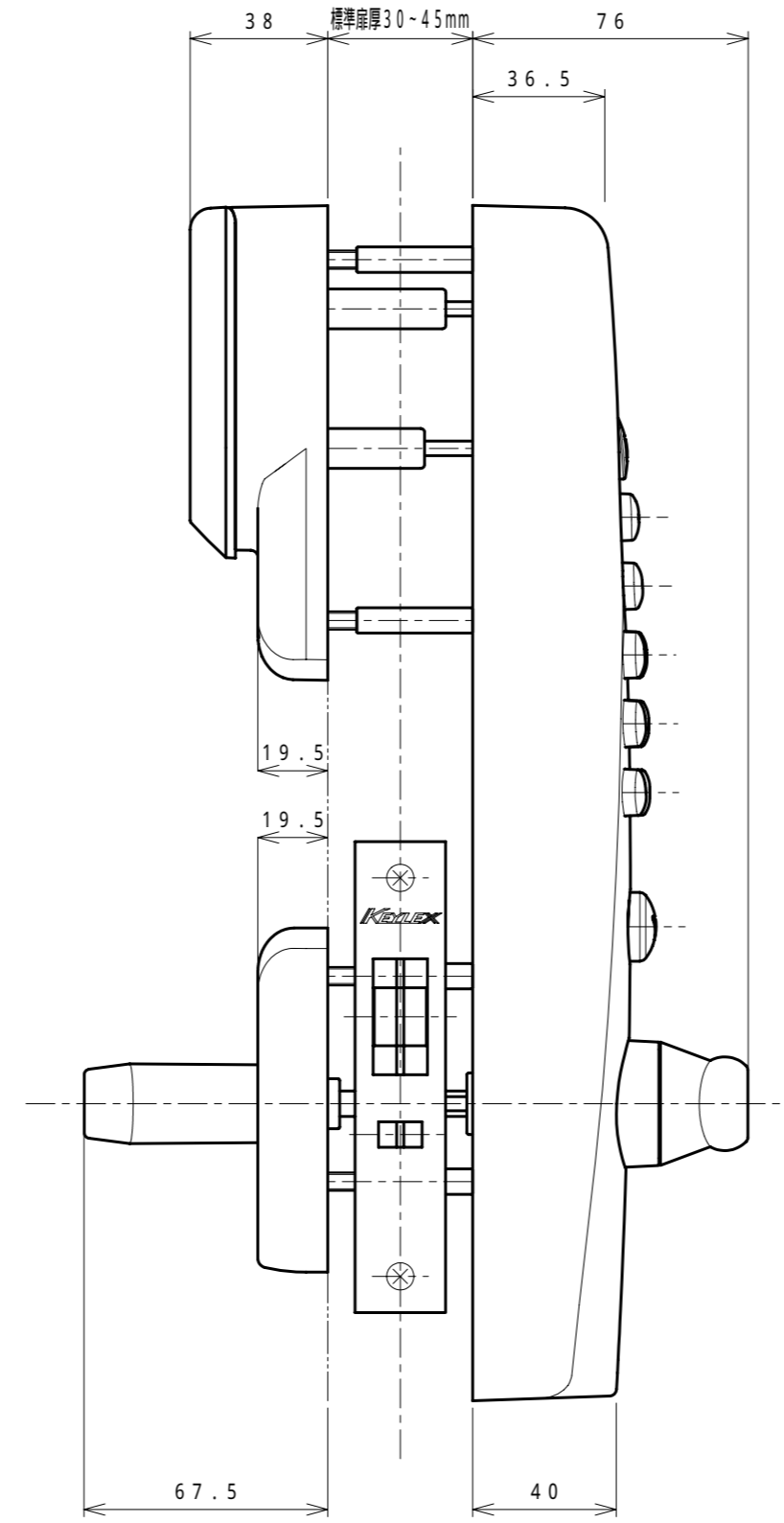
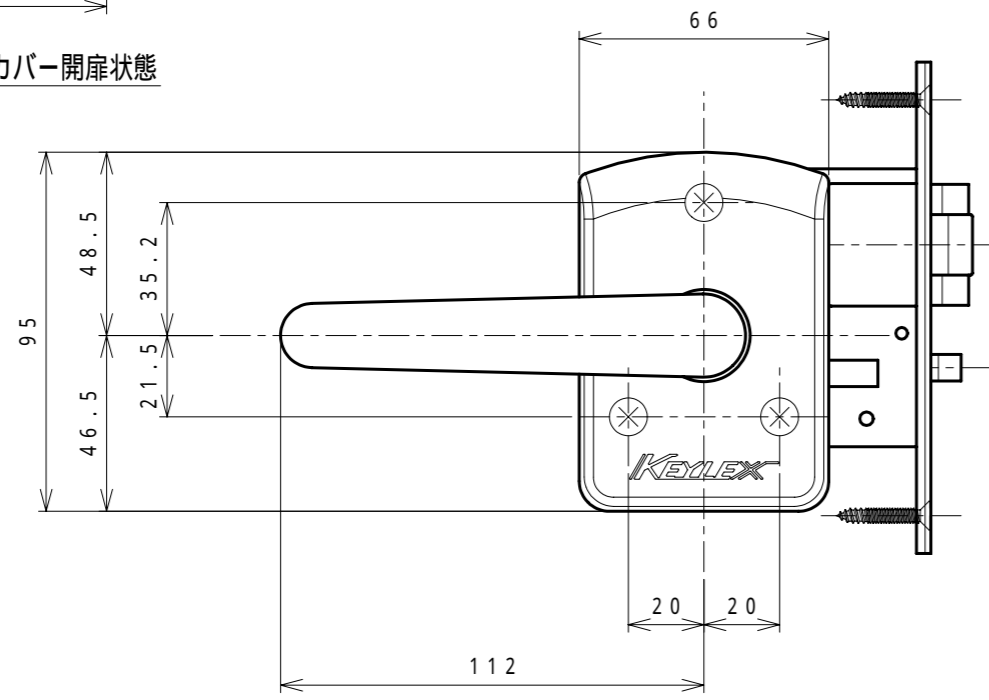


S=1:2

適用品番 K403PM



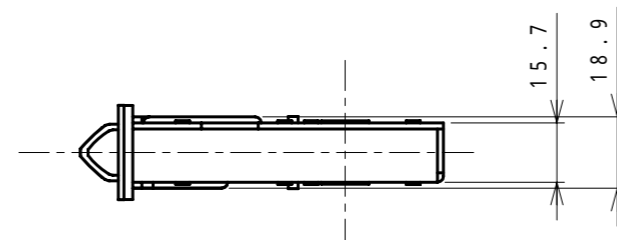
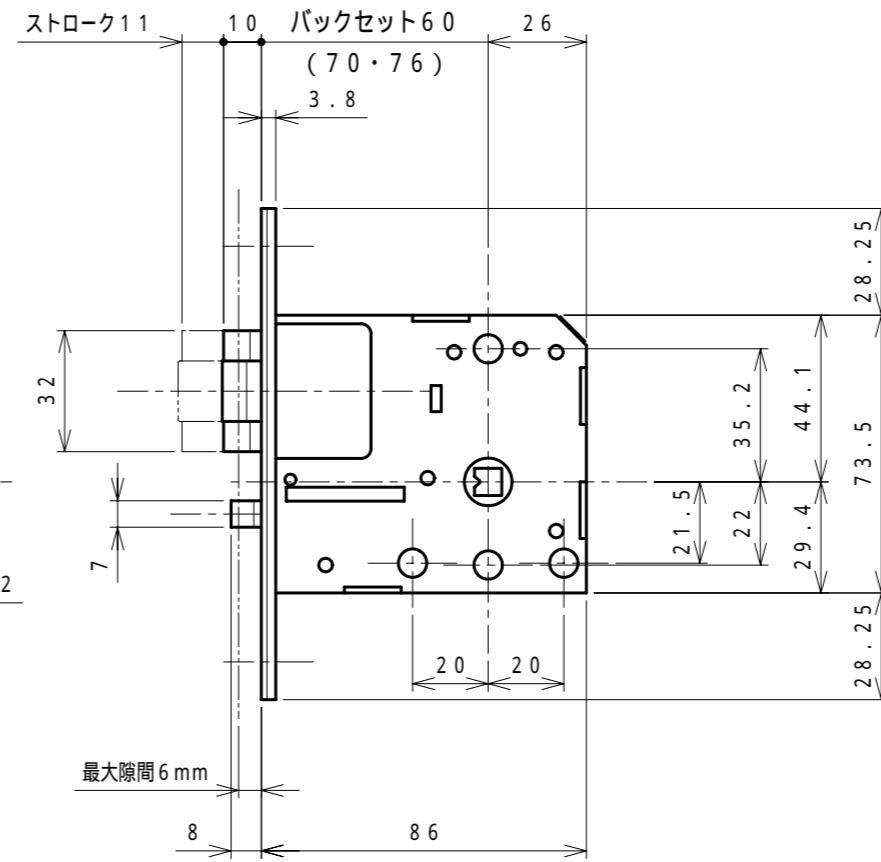
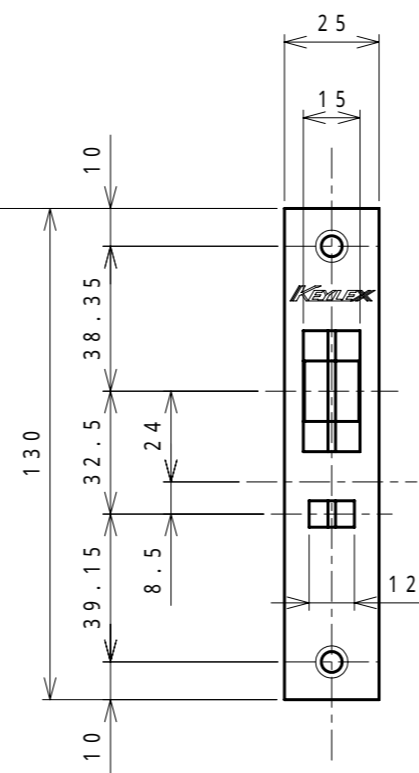
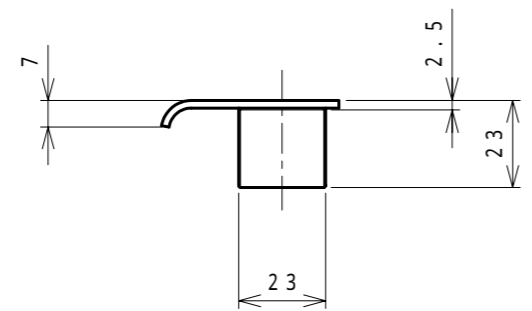
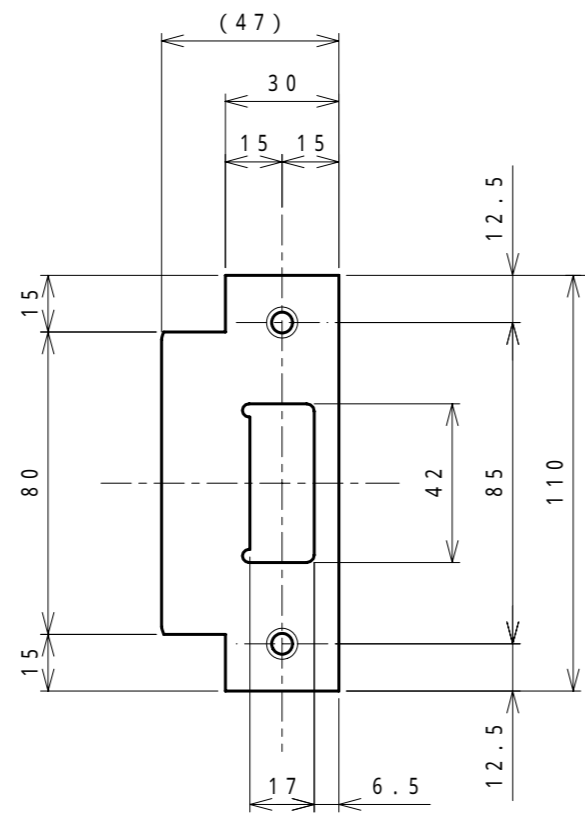
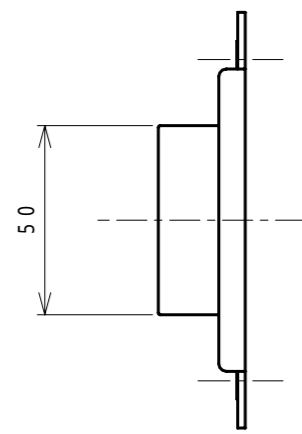
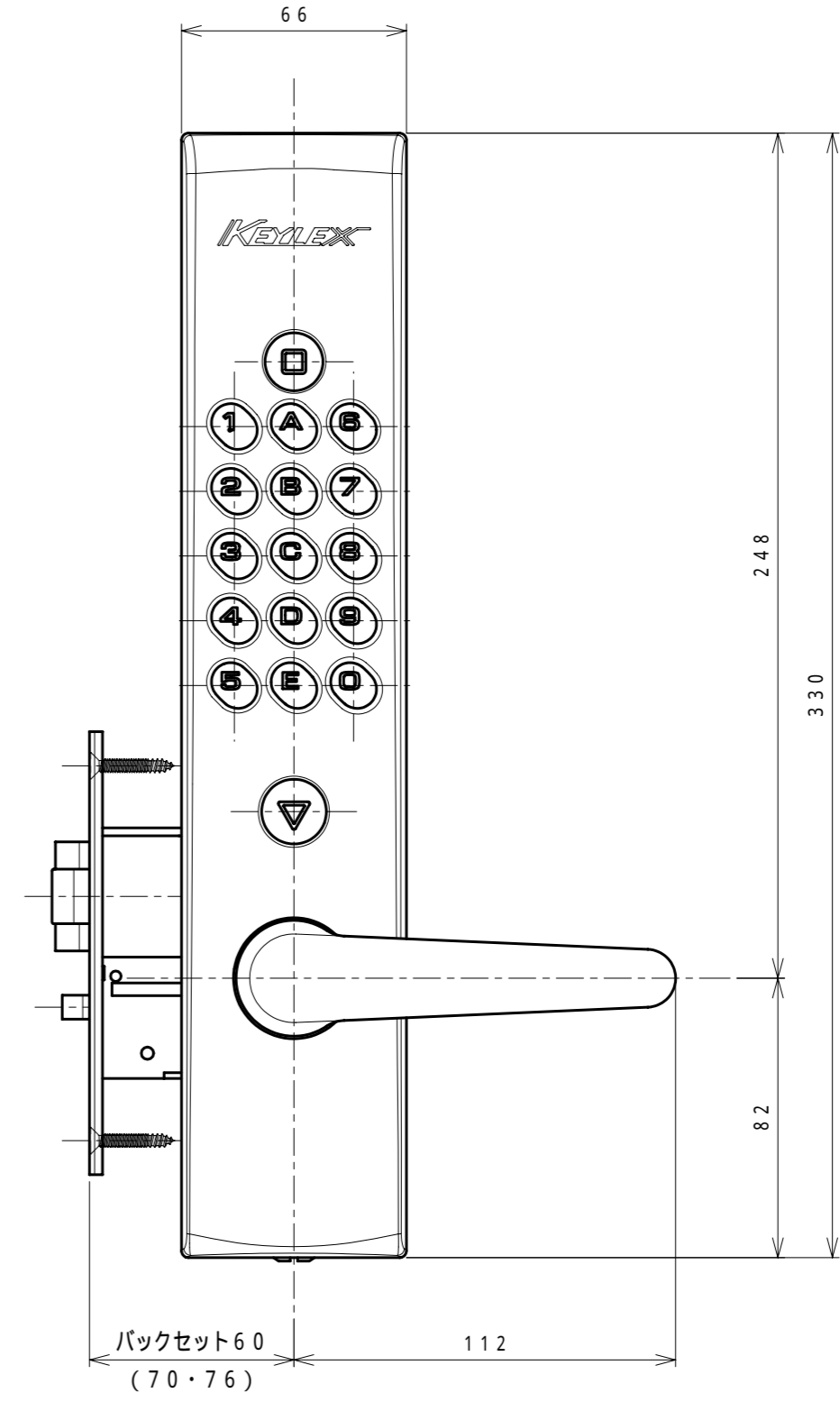
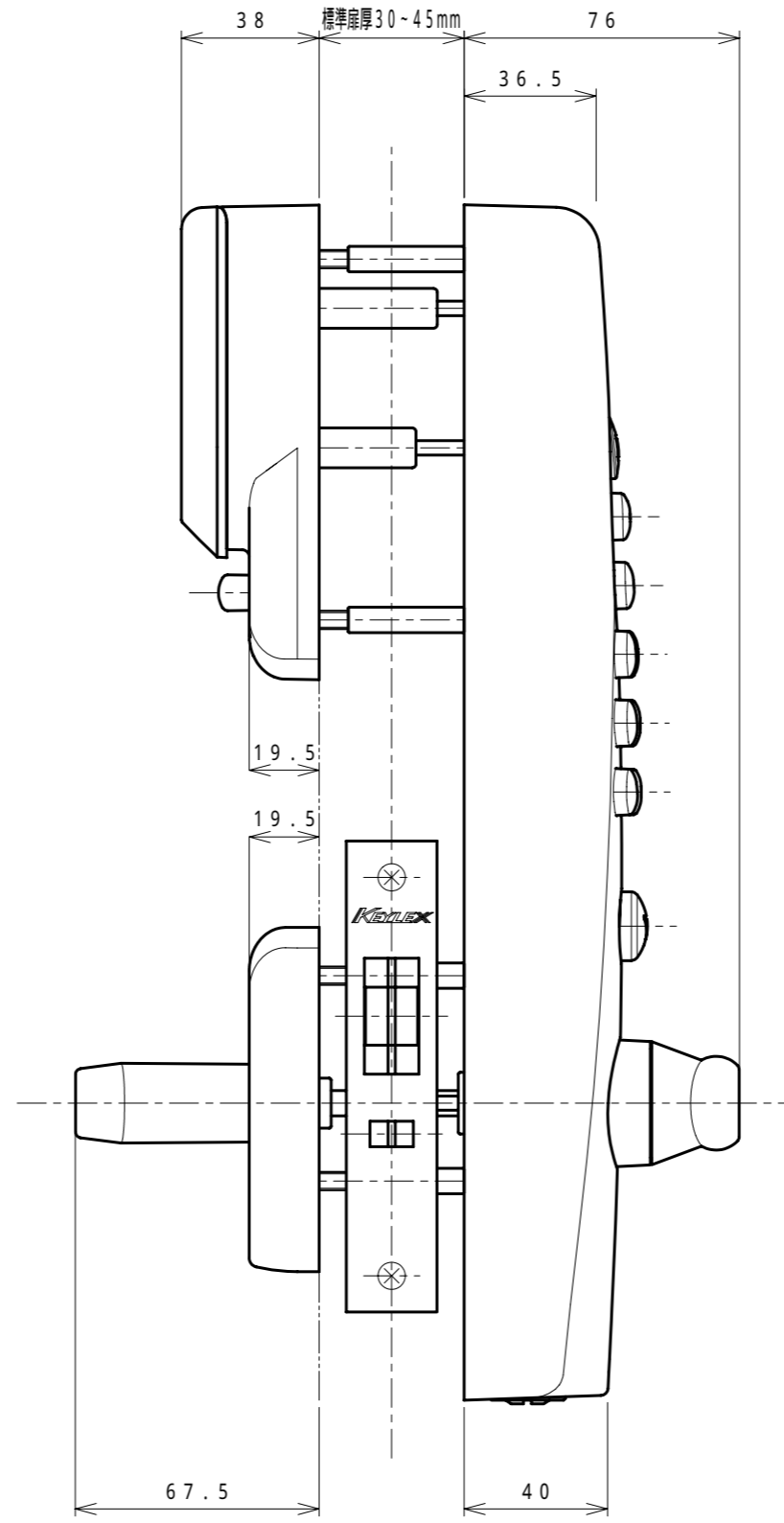
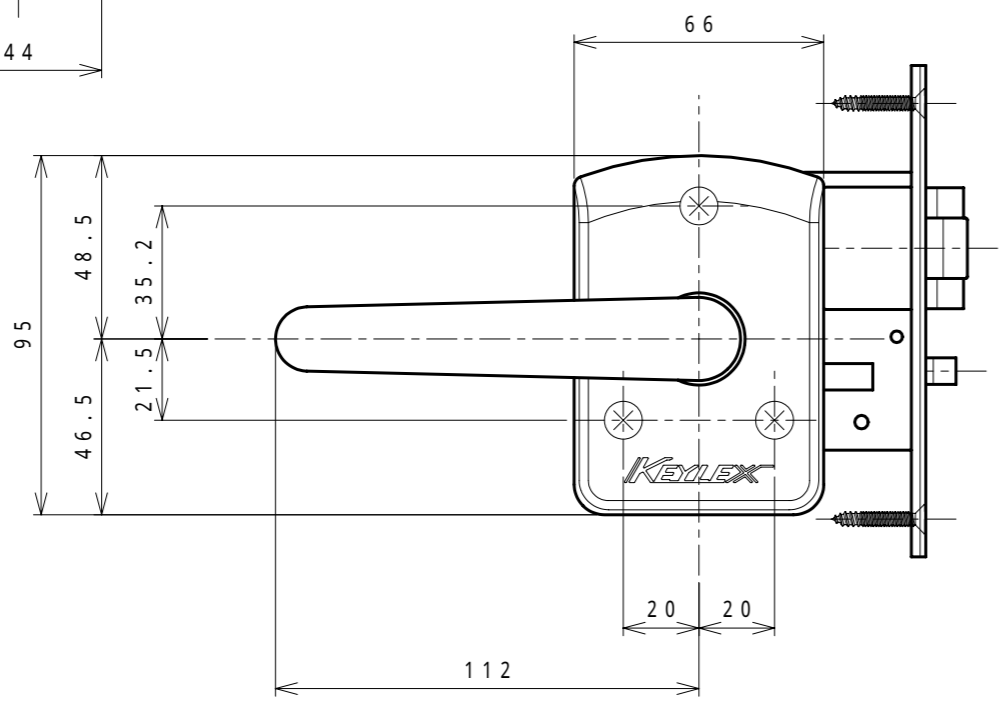
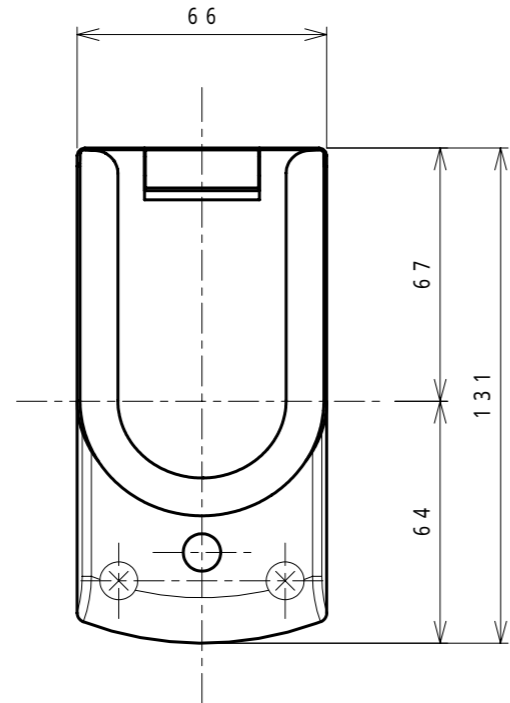
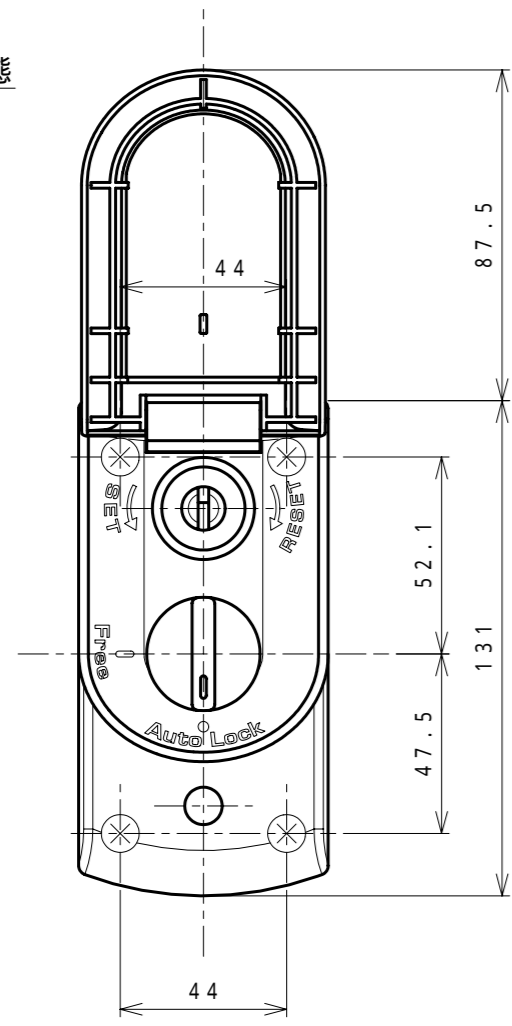
カバー開扉状態



S = 1 : 2

適用品番 K423C

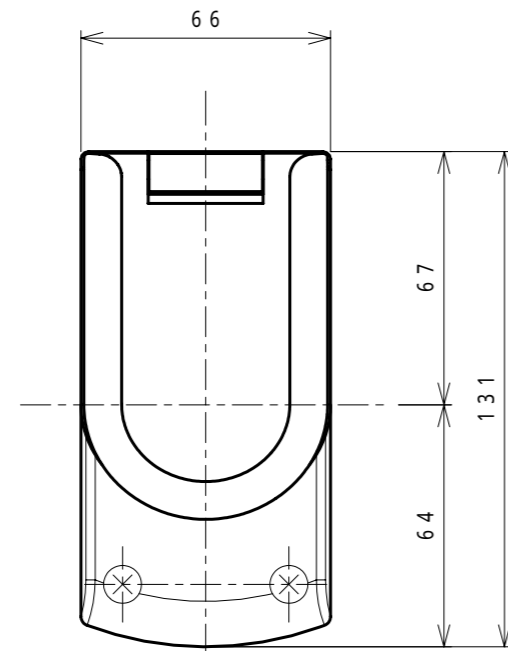
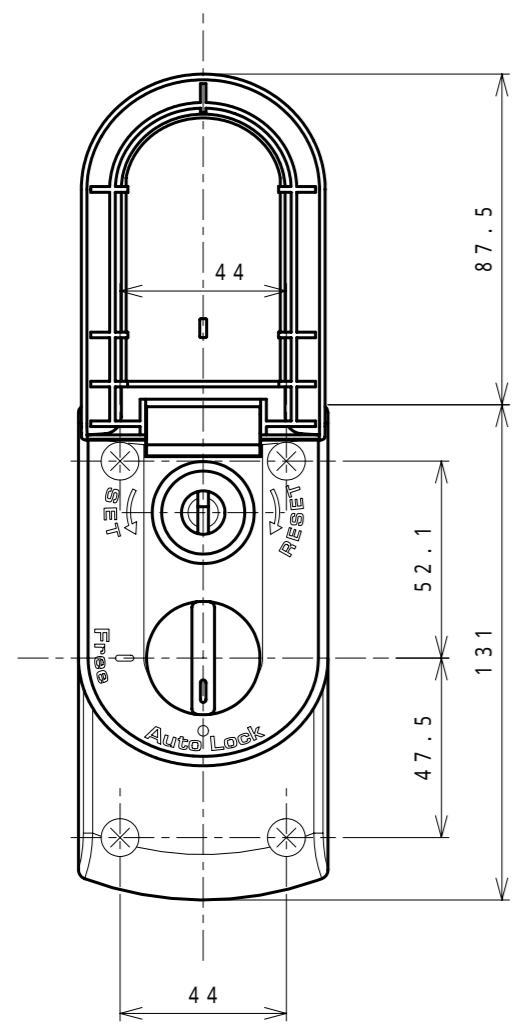
カバー開扉状態



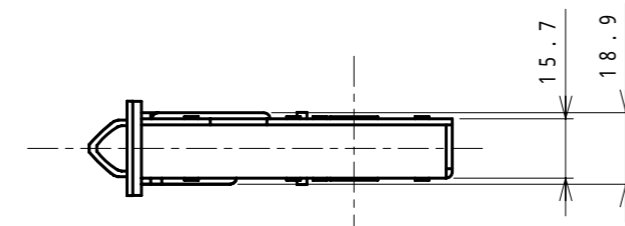
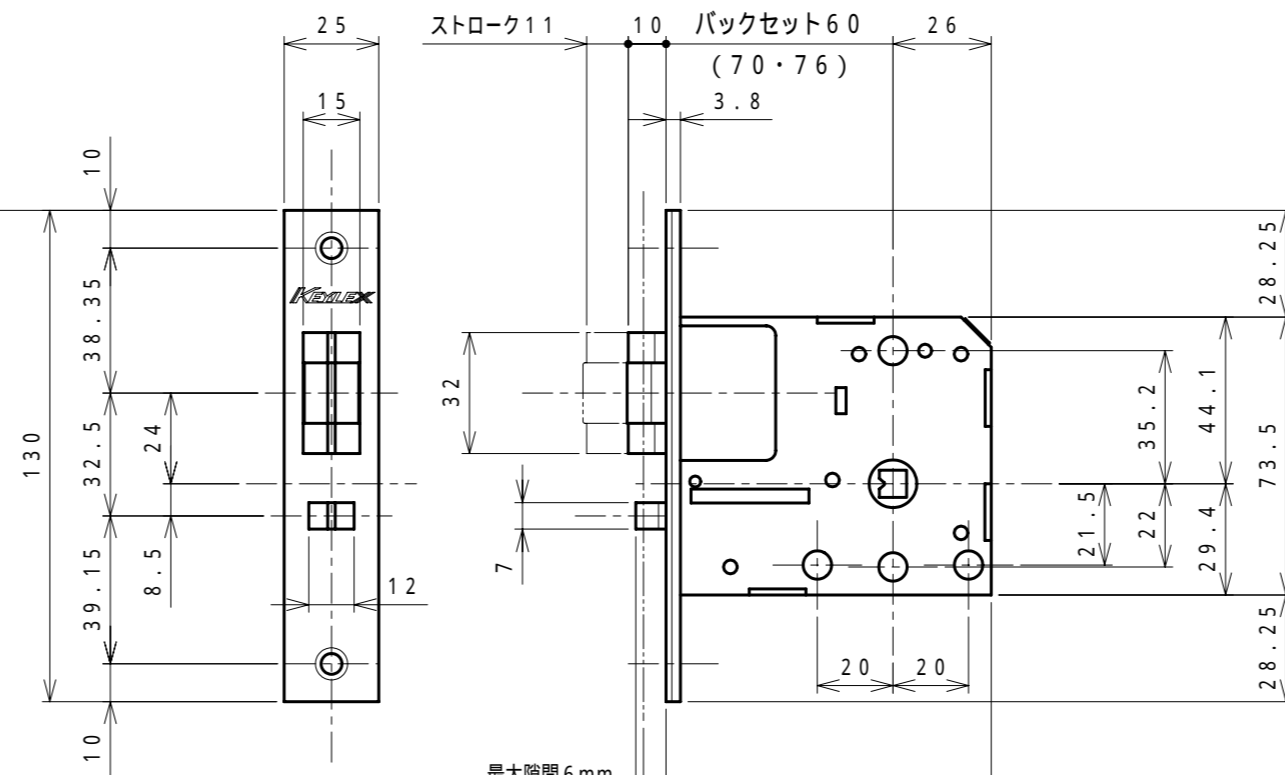
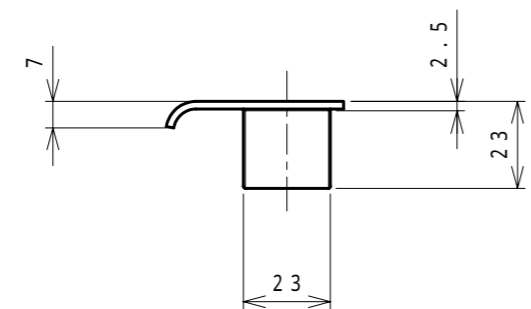
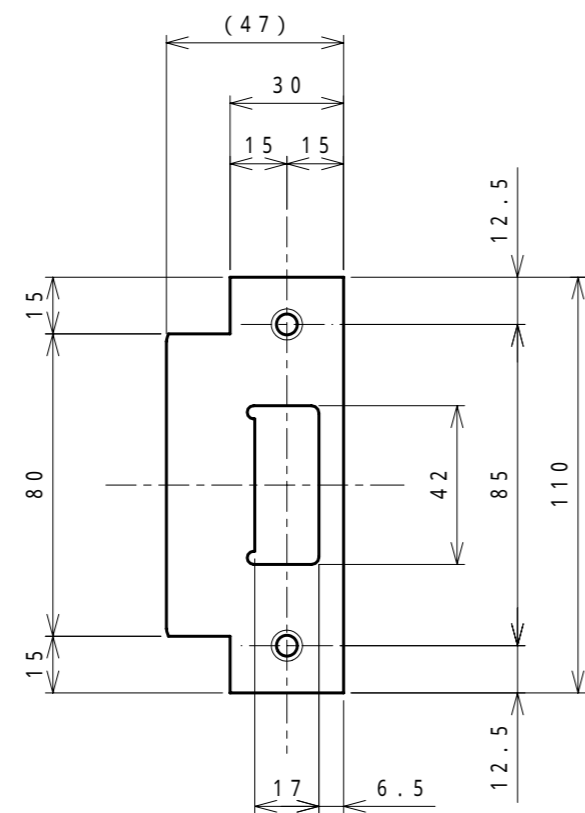
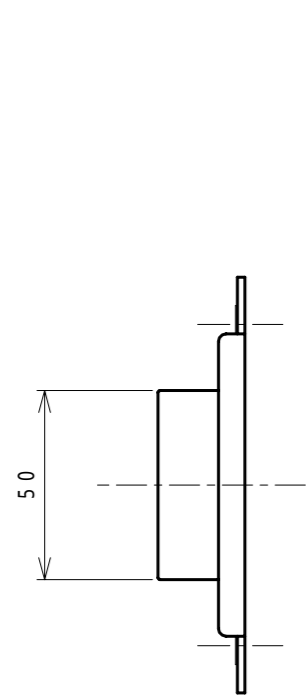
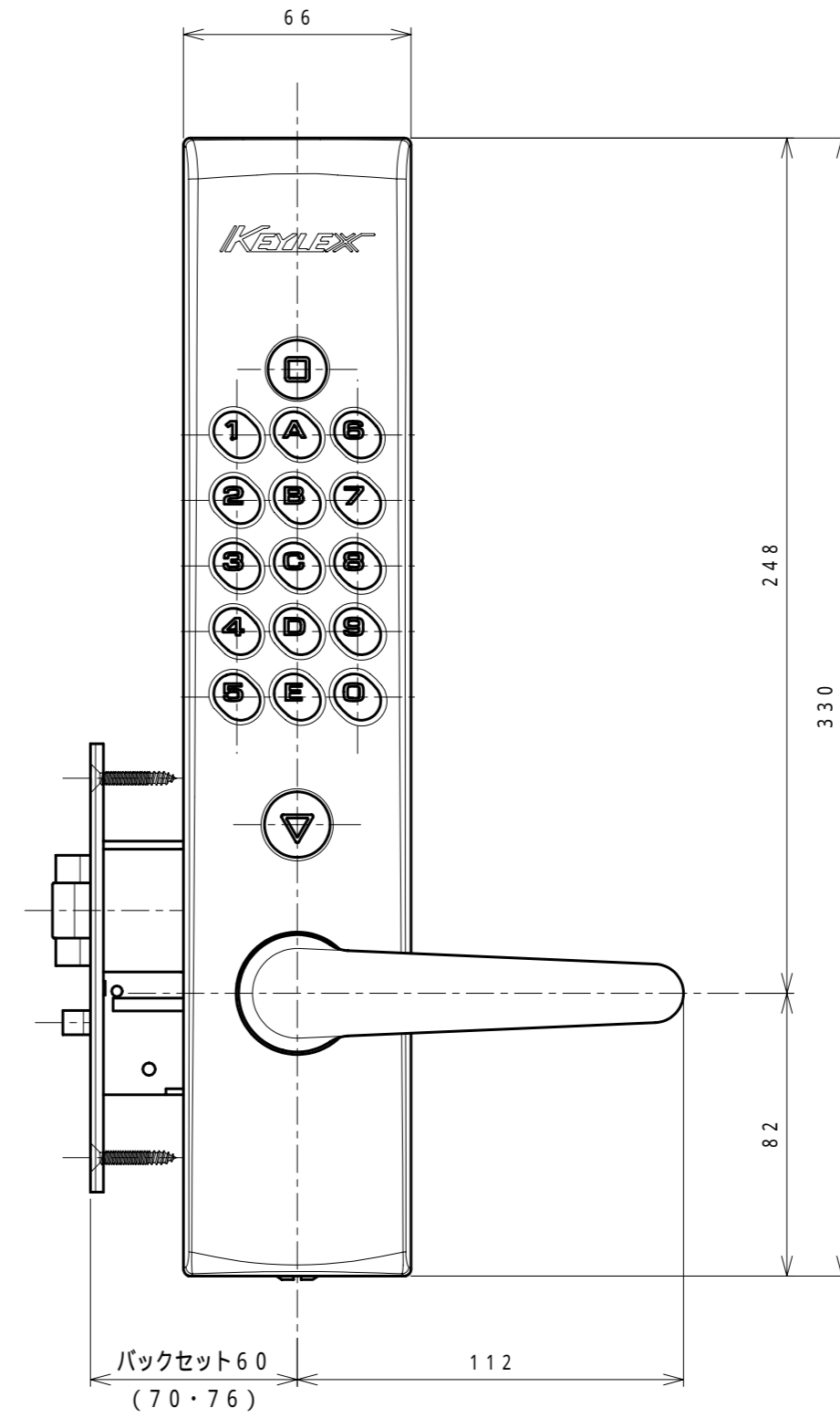
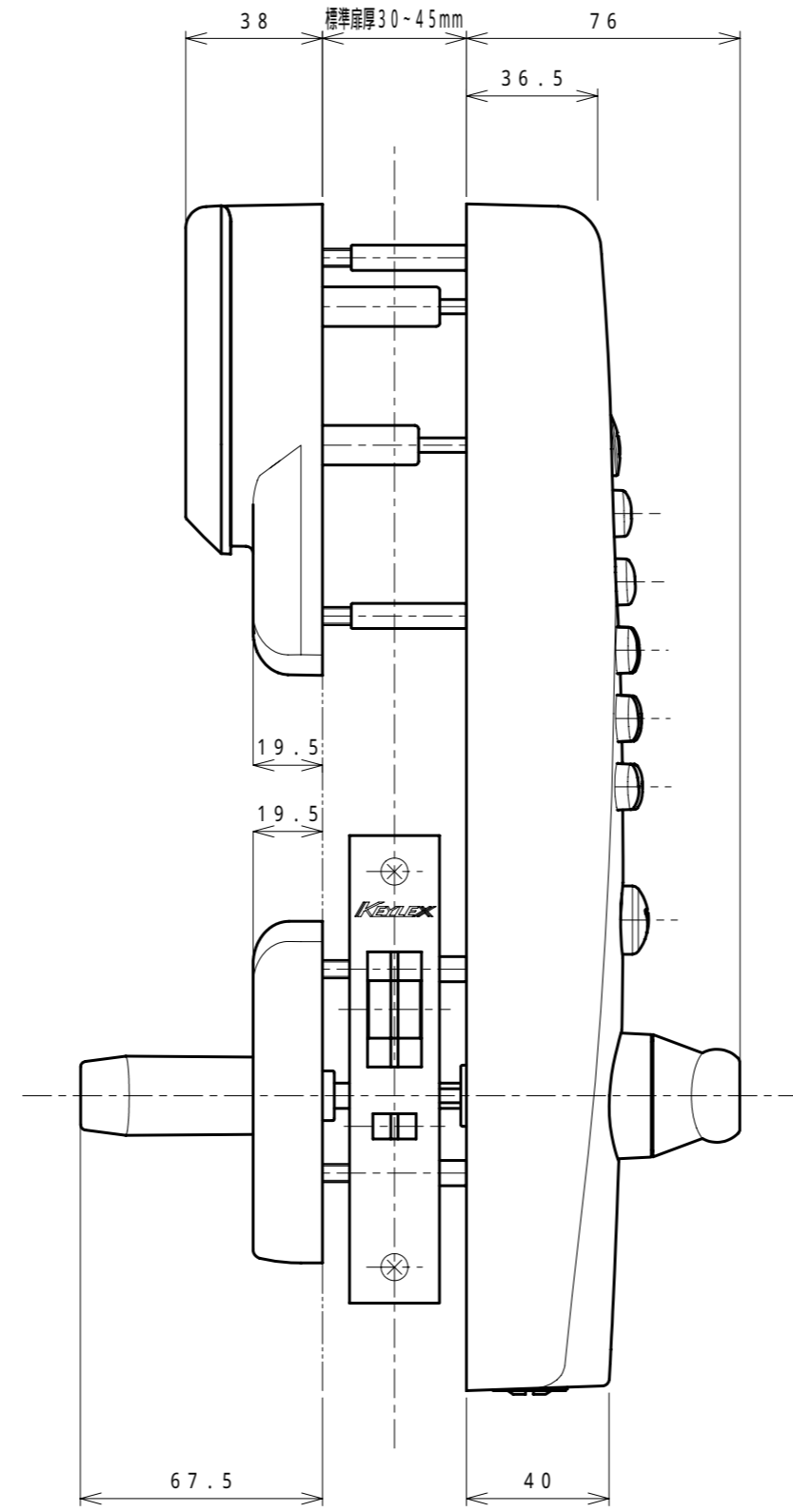
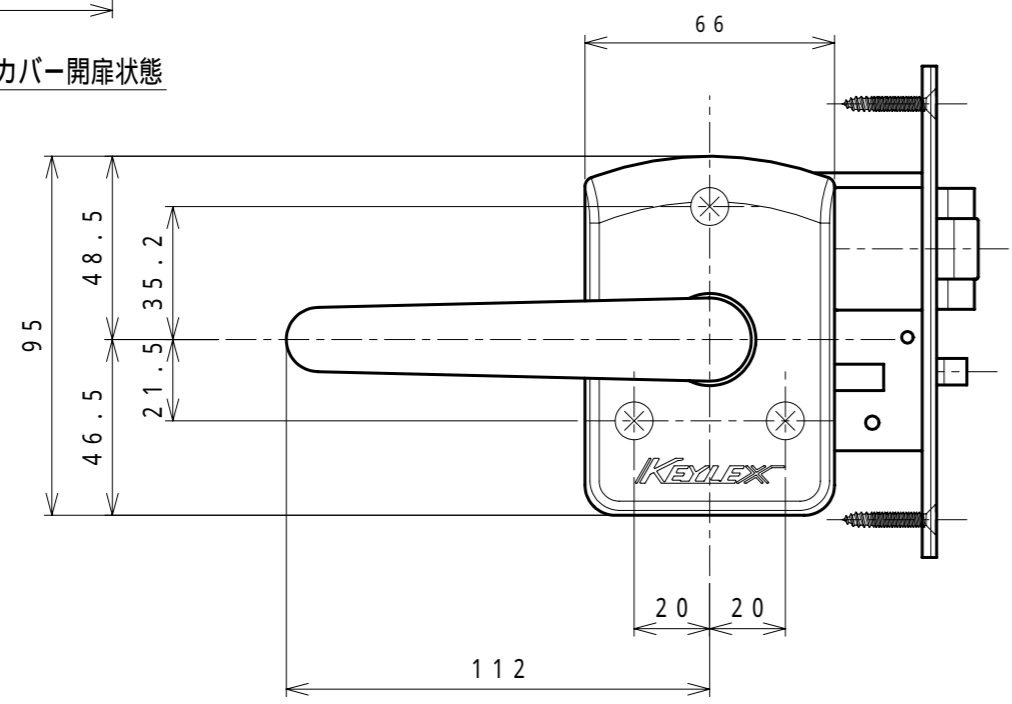
S = 1 : 2

適用品番 K423CD



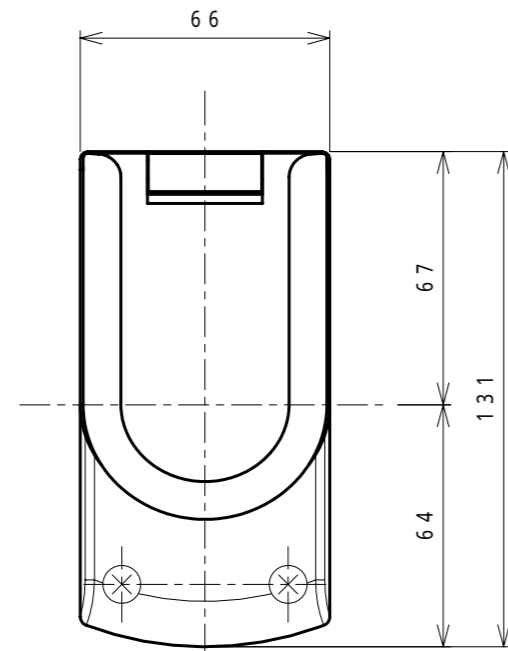
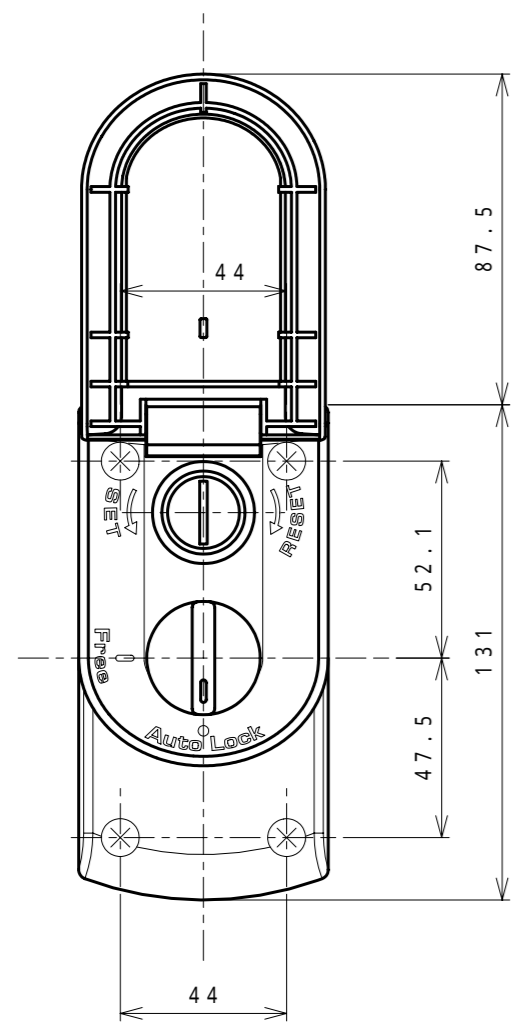


カバー開扉状態

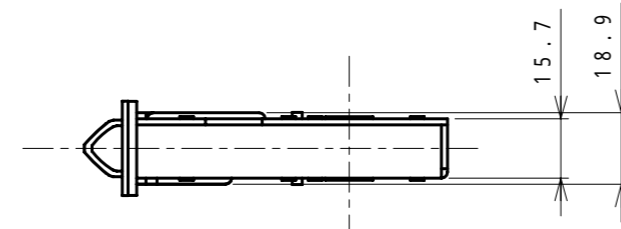
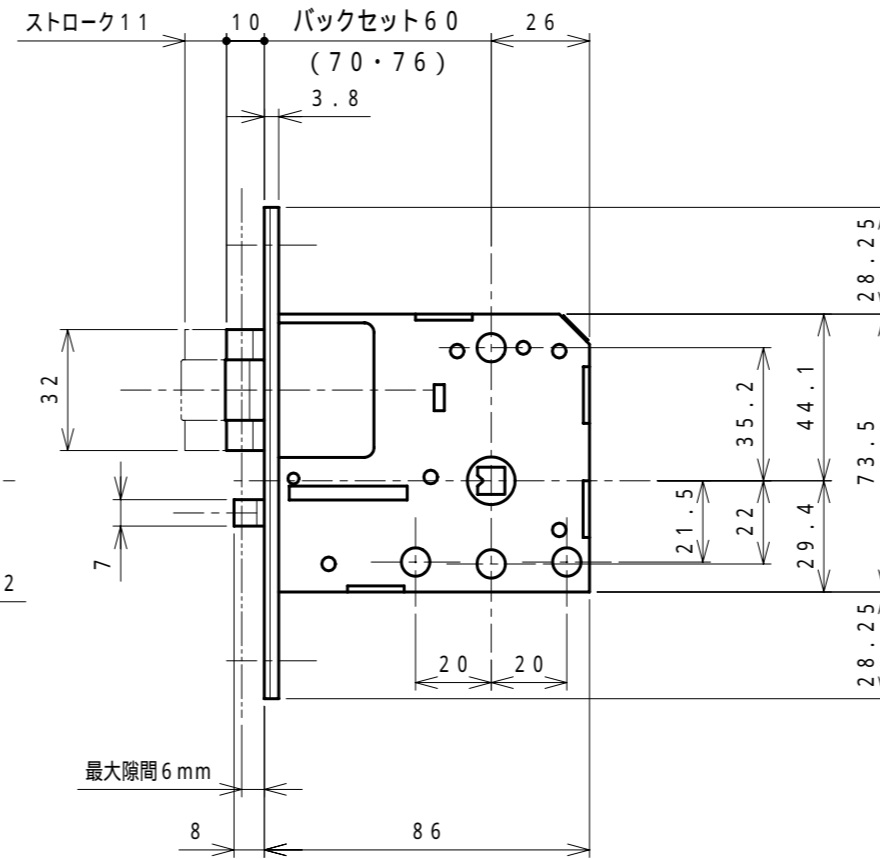
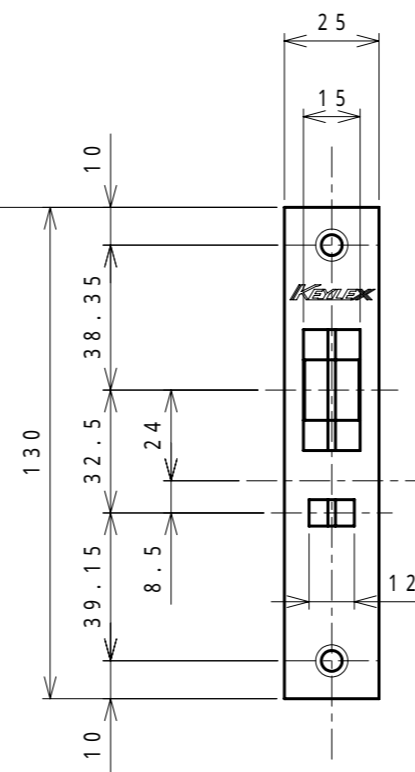
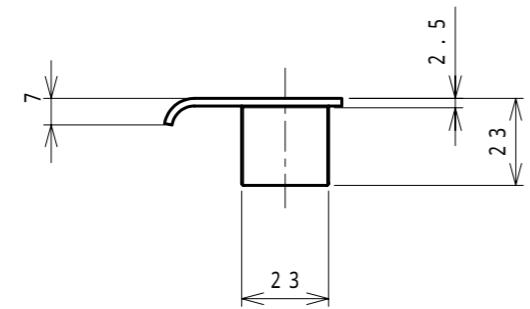
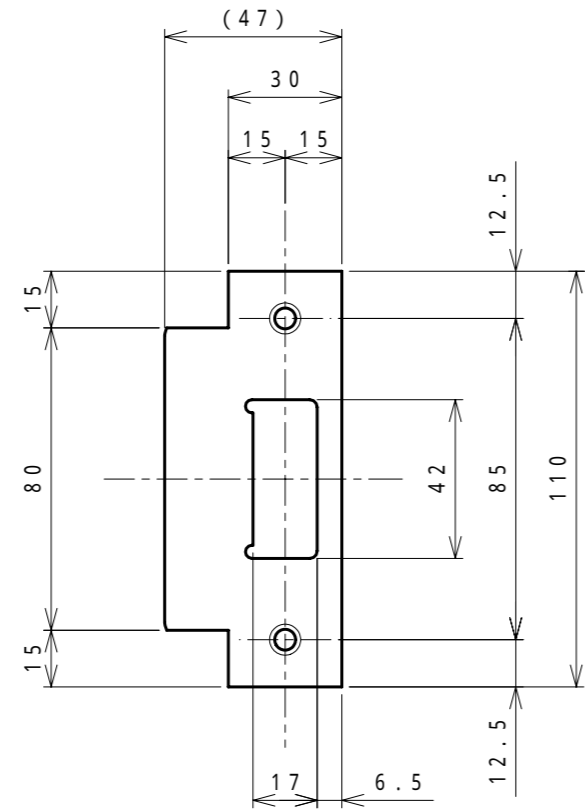
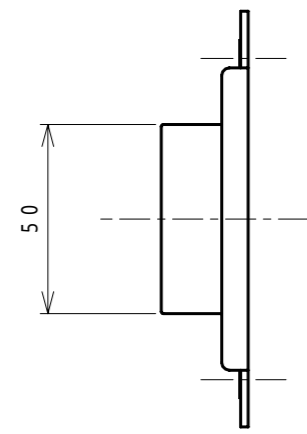
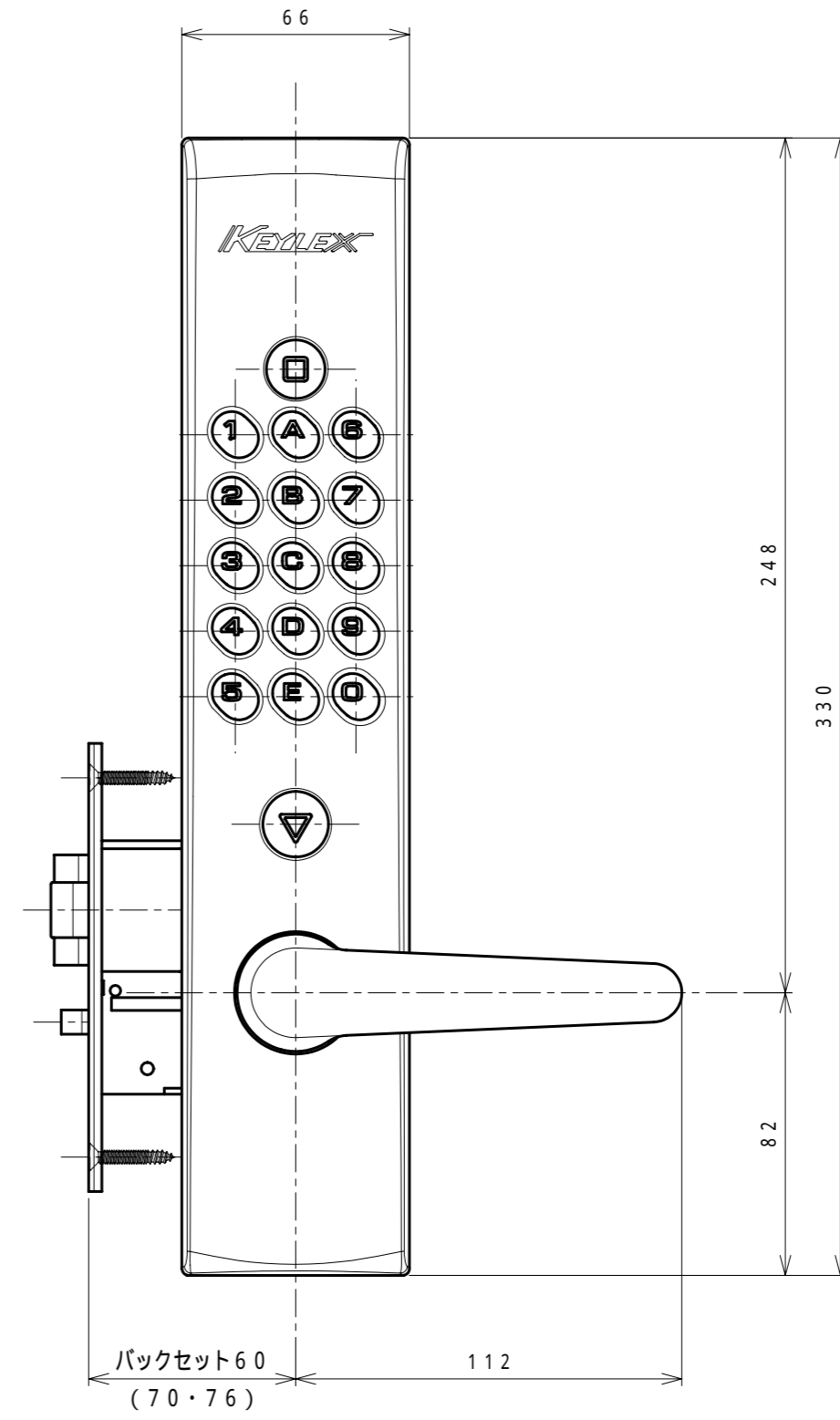
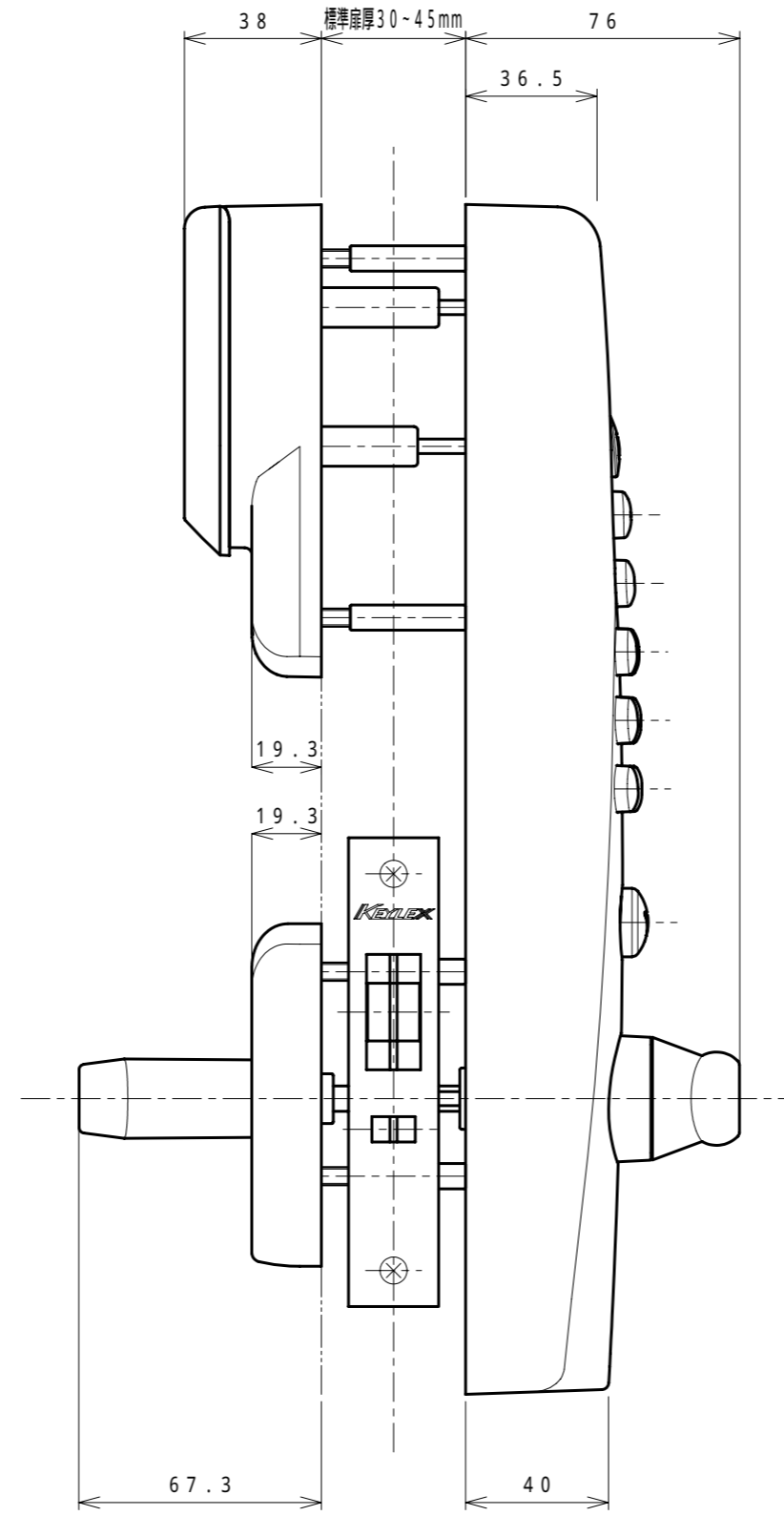
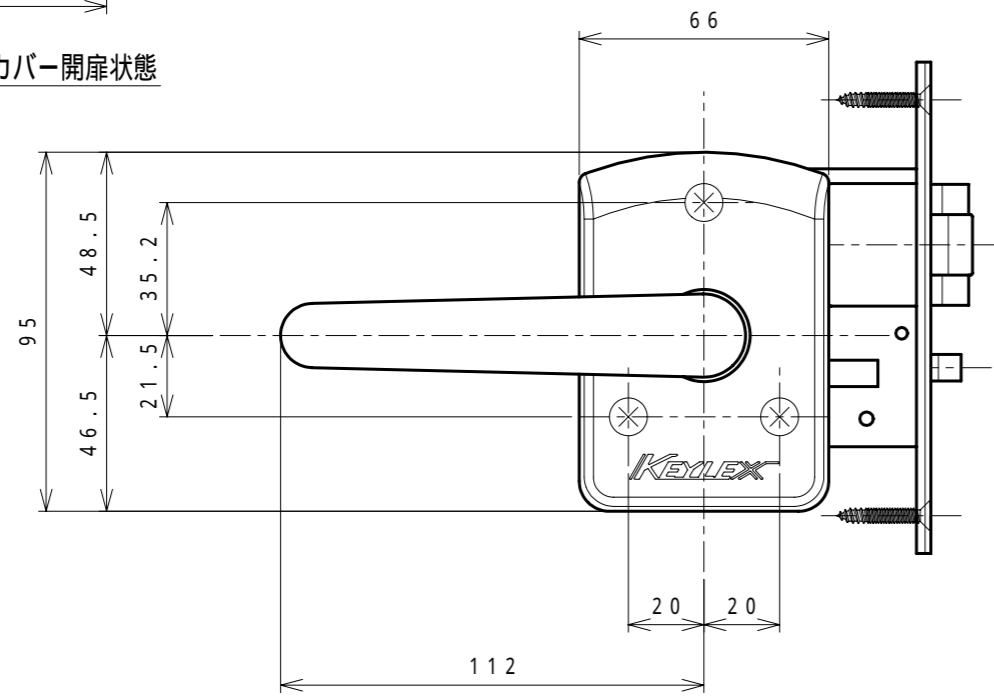


S = 1 : 2

適用品番 K423CM



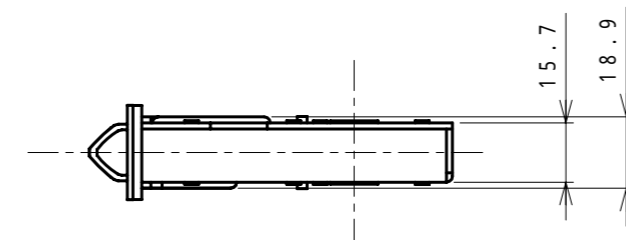
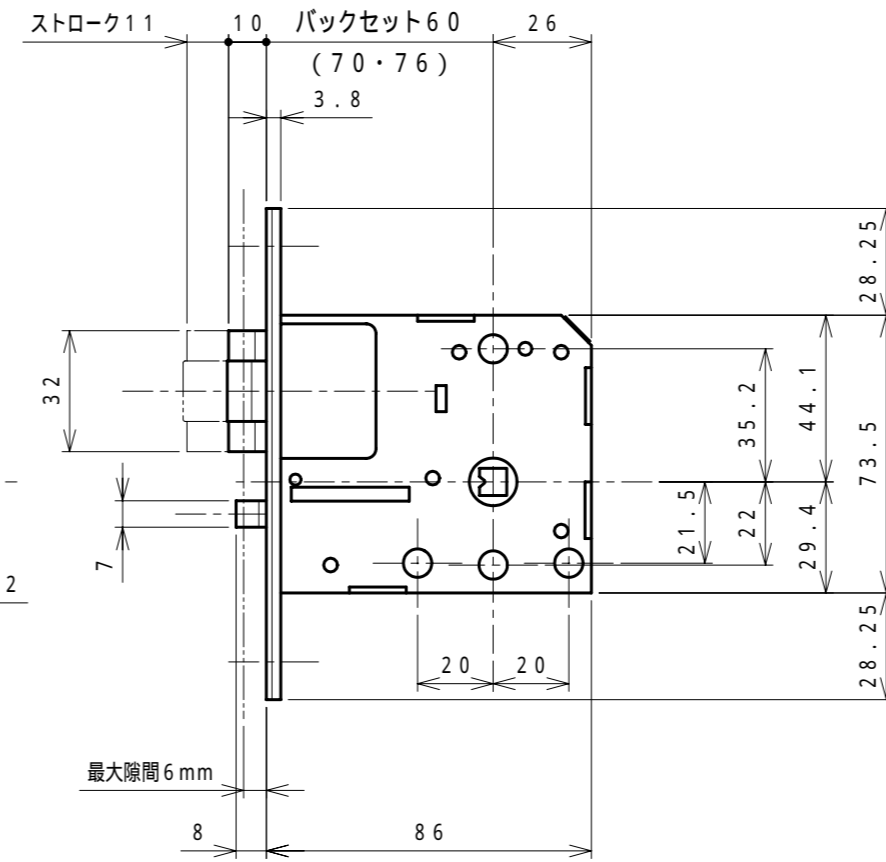
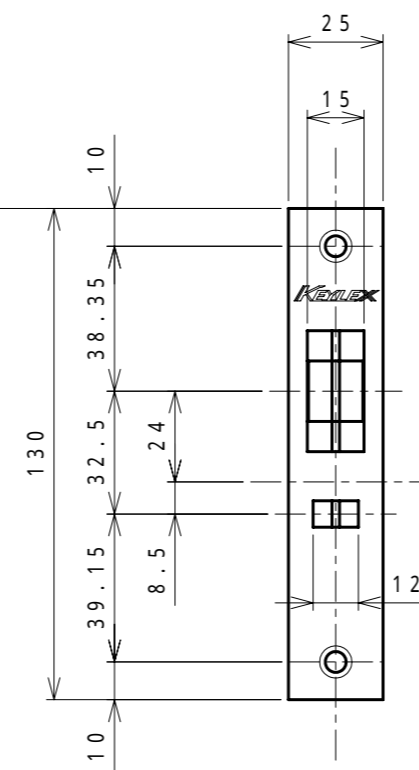
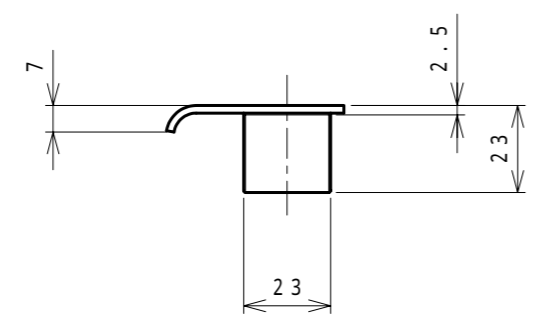
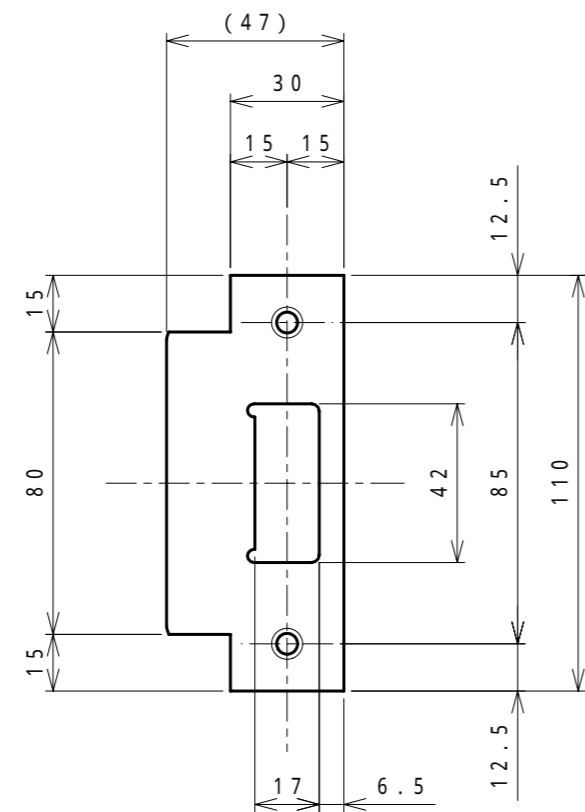
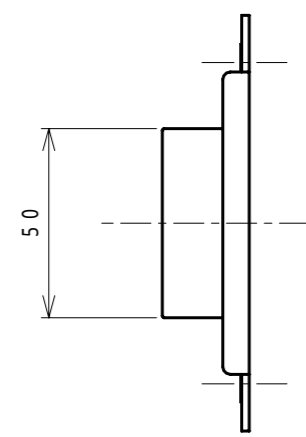
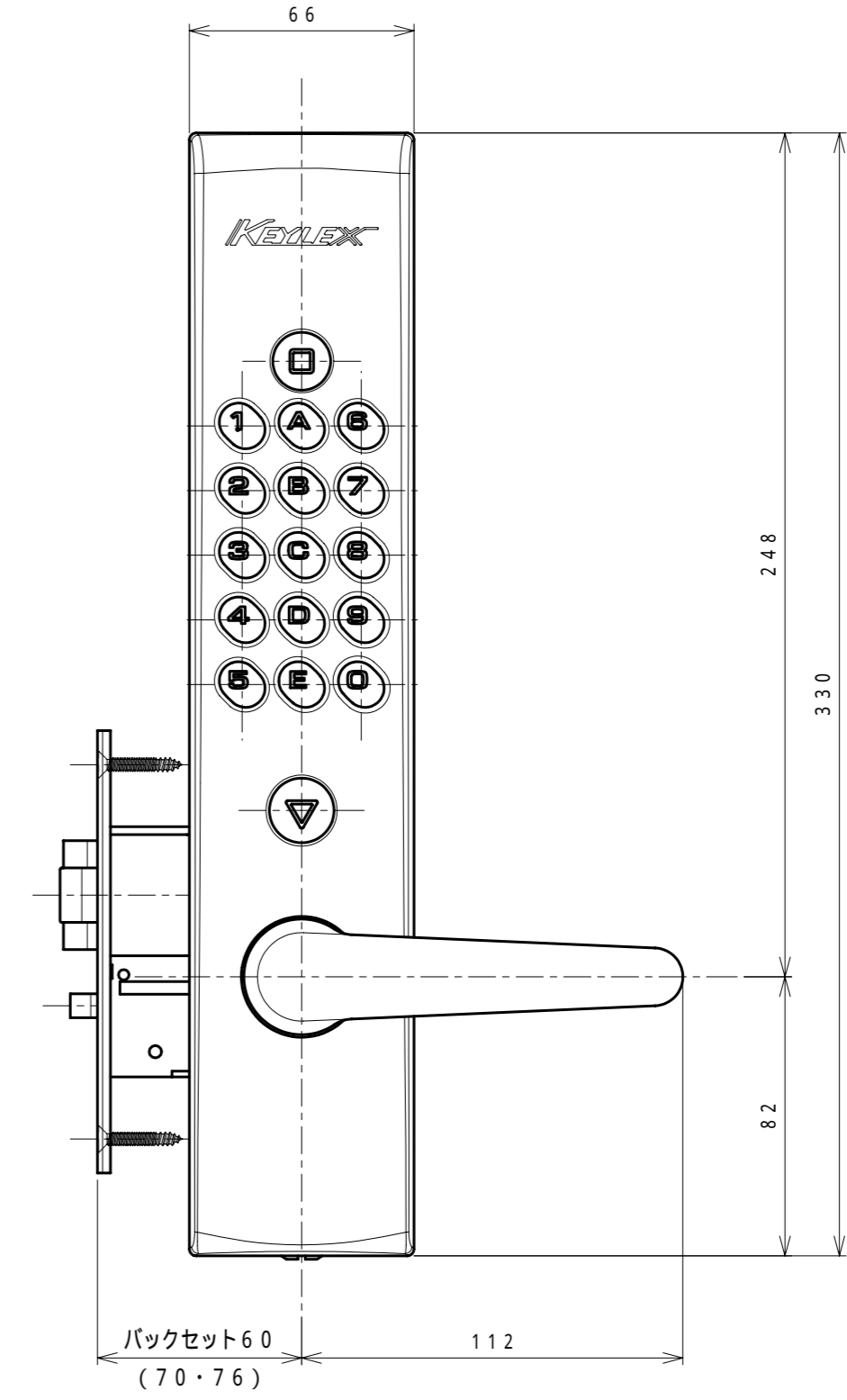
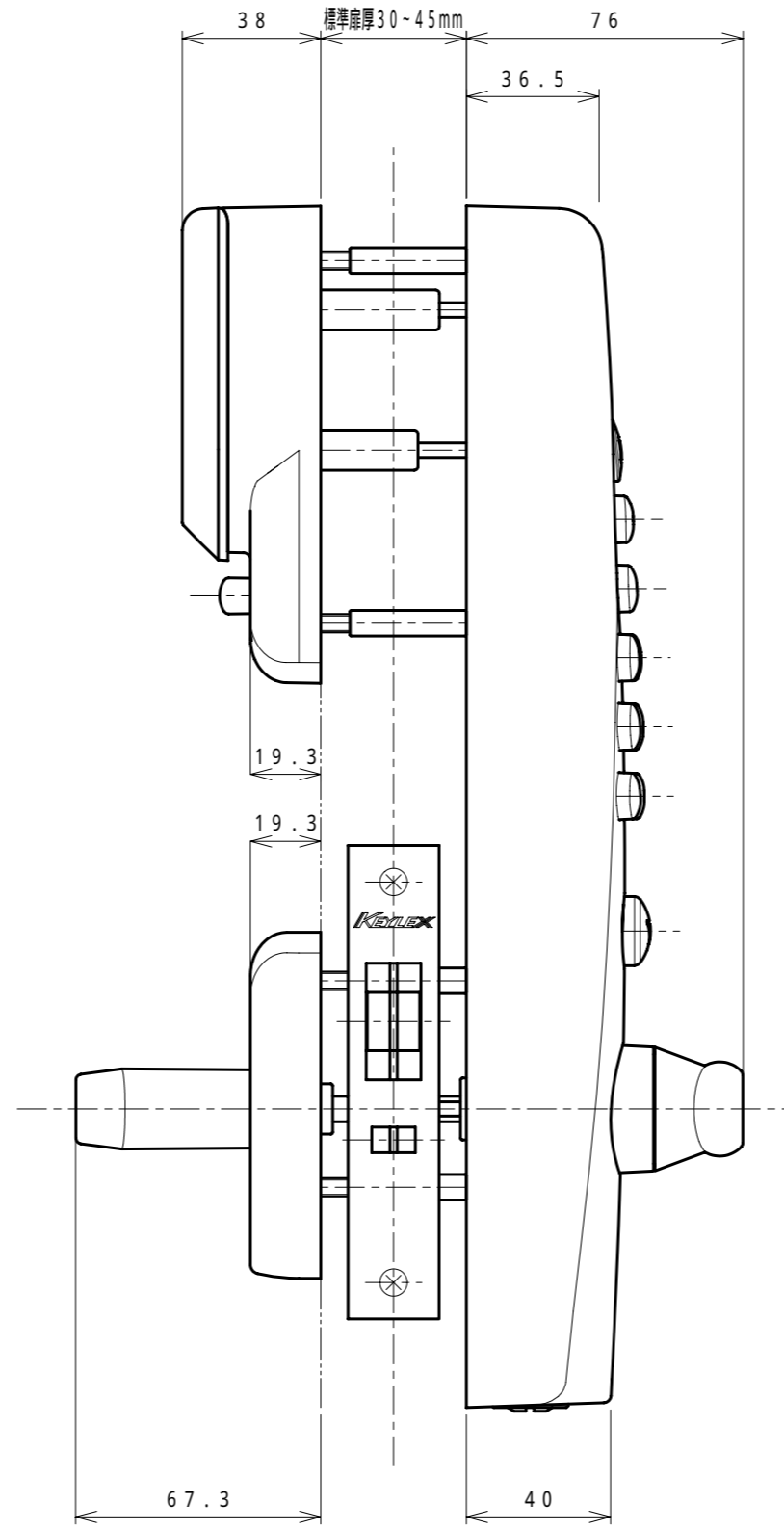
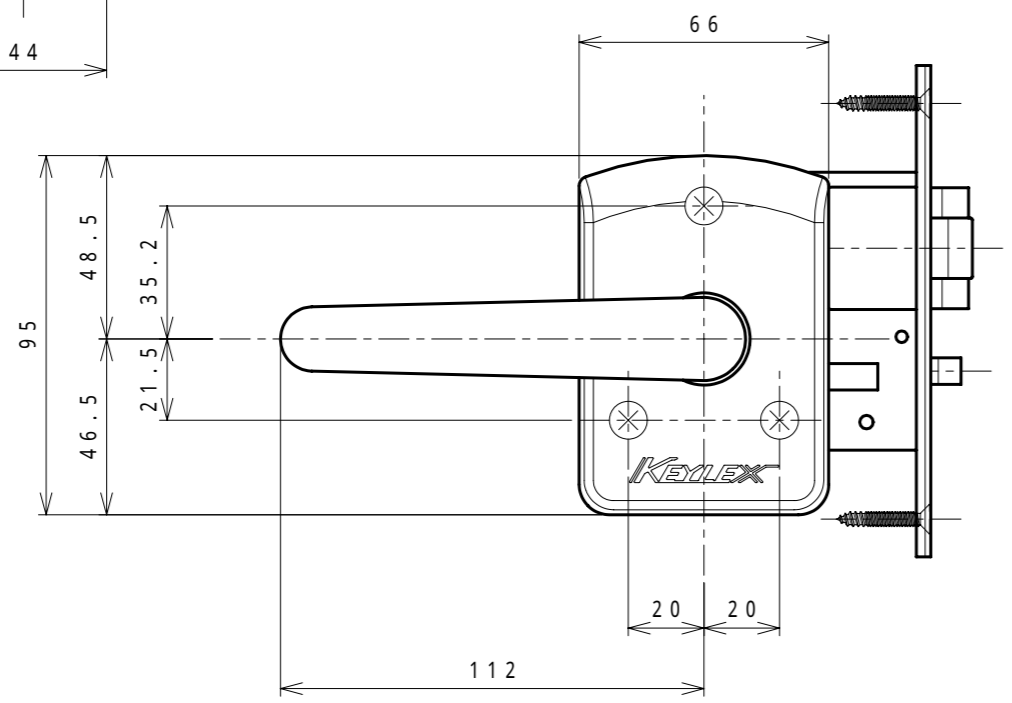
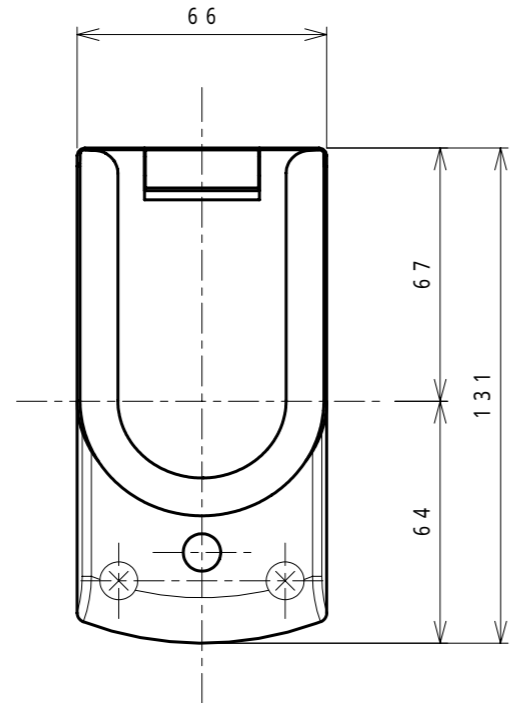
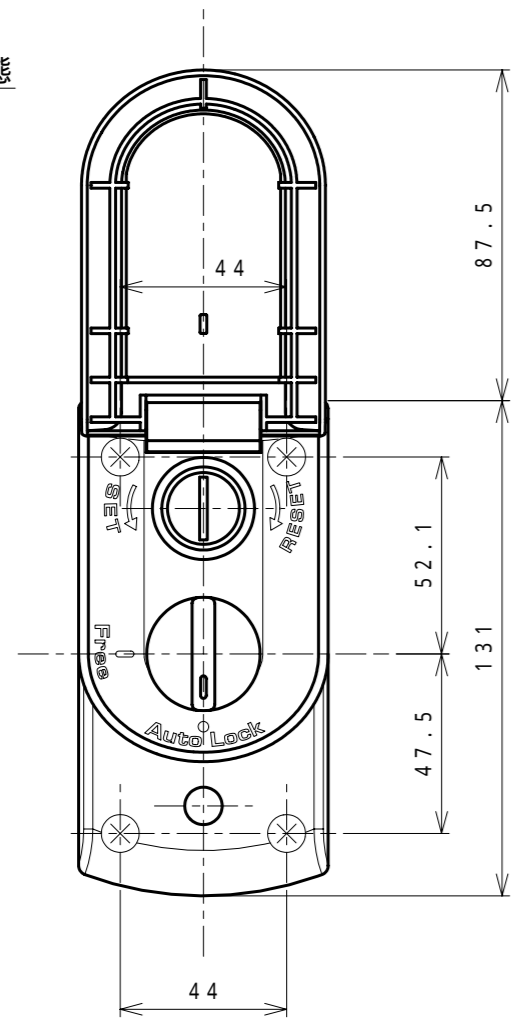
カバー開扉状態



S = 1 : 2

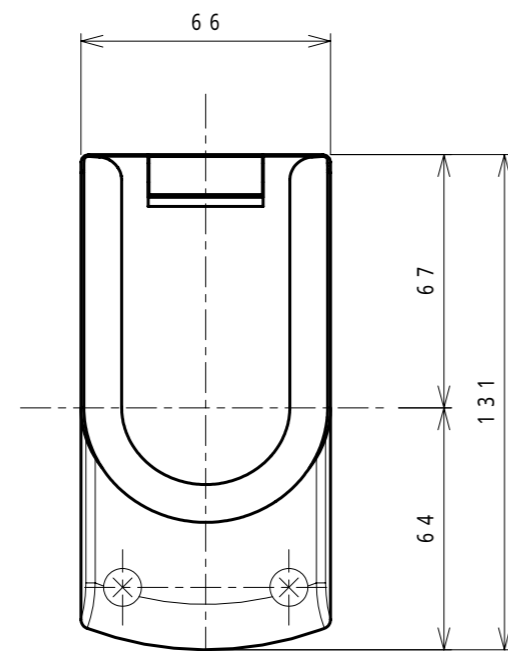
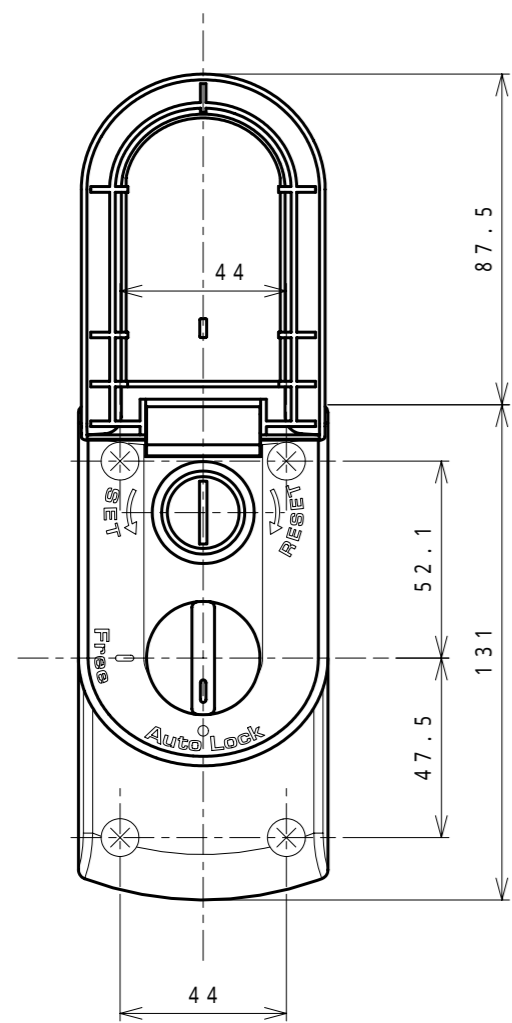
適用品番 K423P

カバー開扉状態

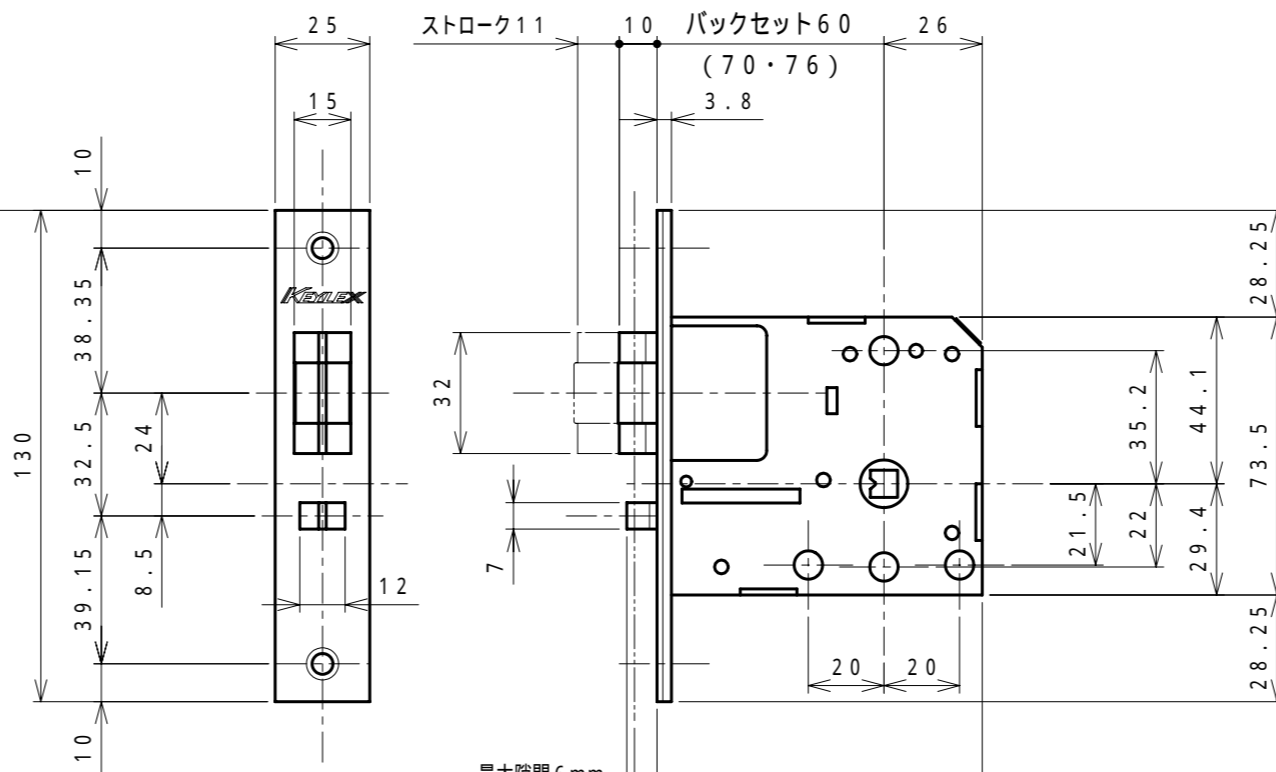
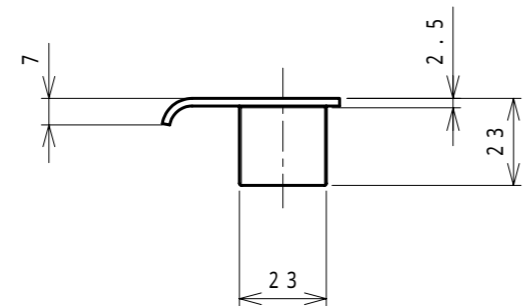
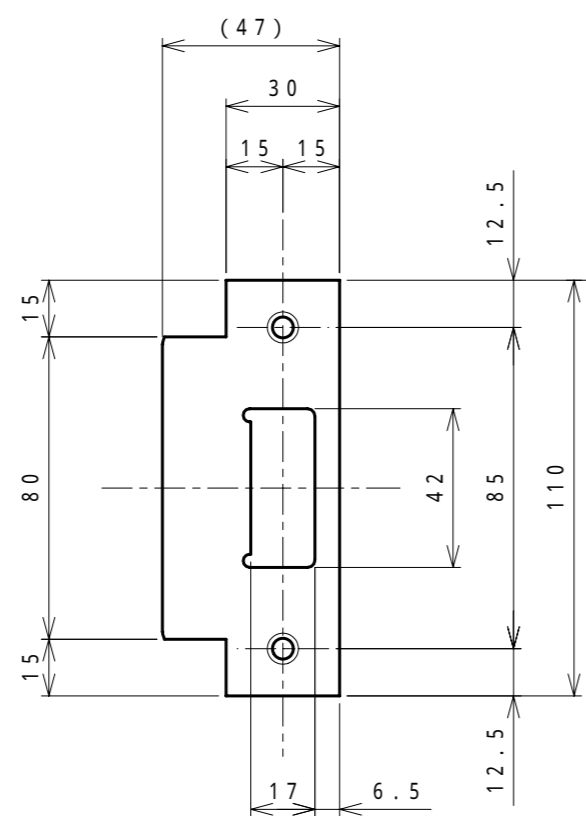
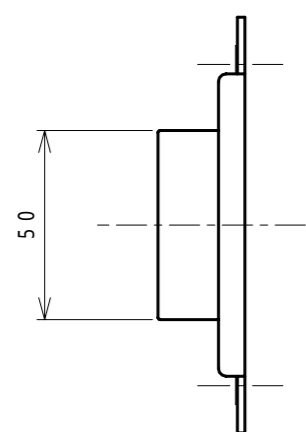
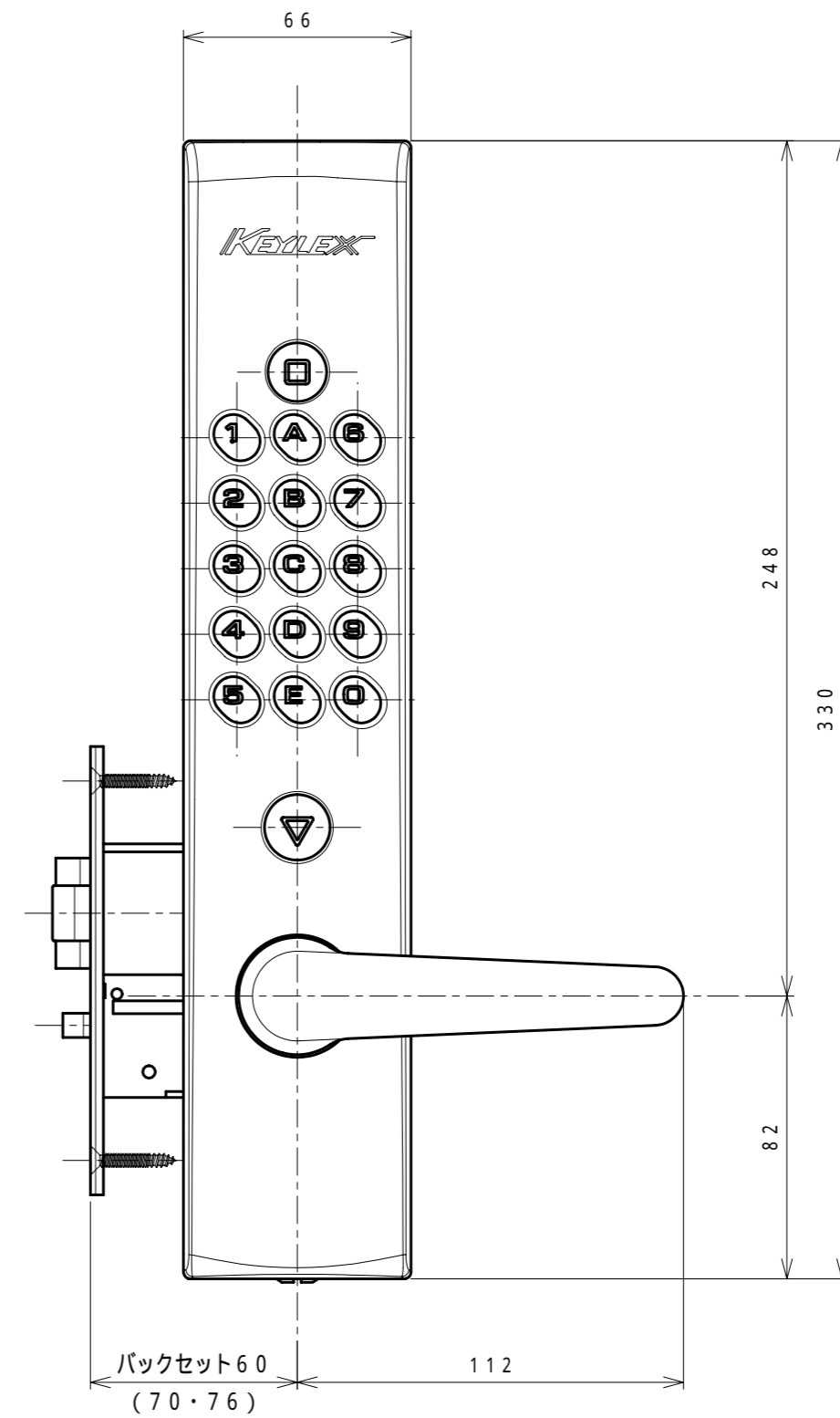
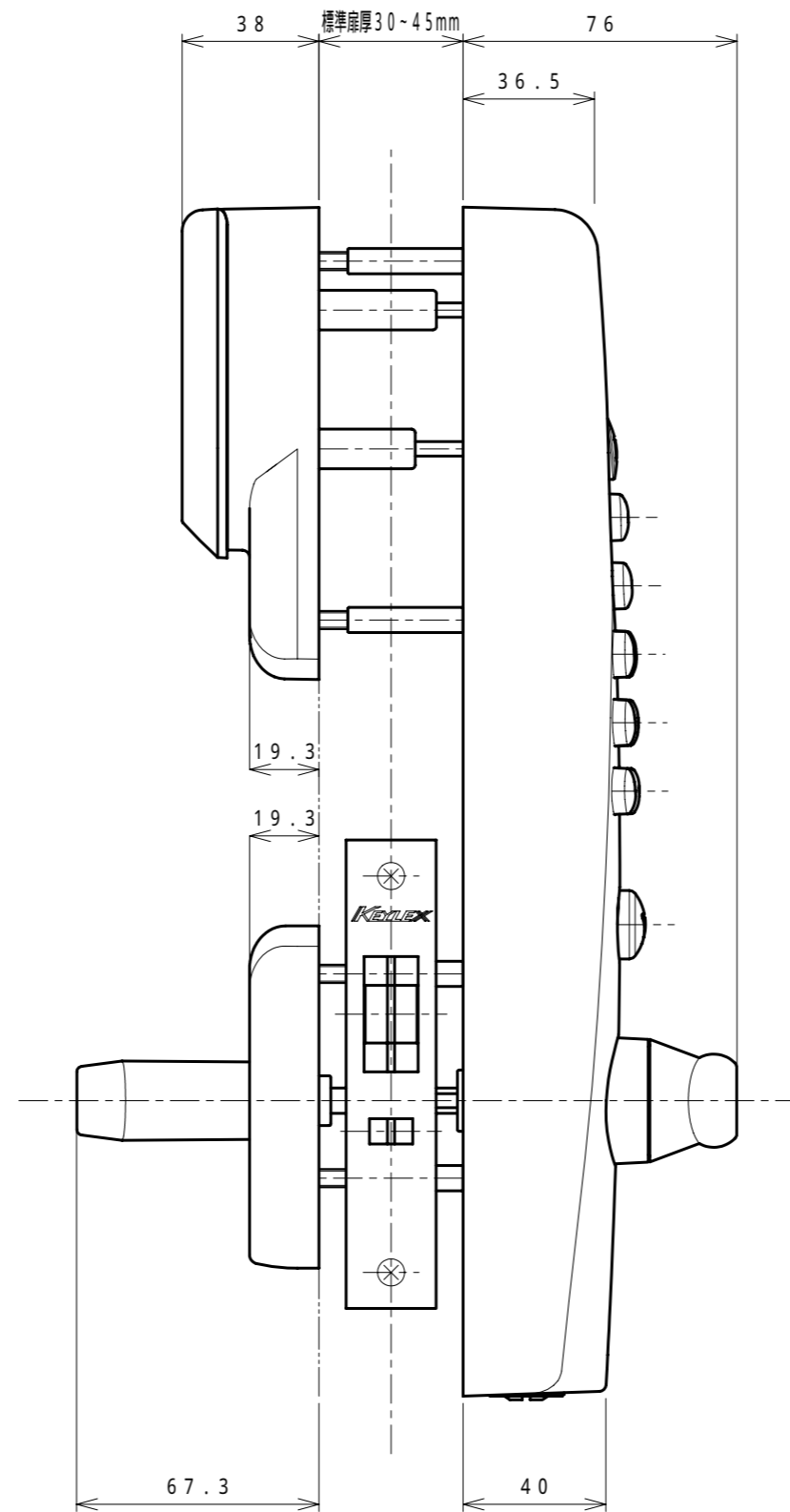
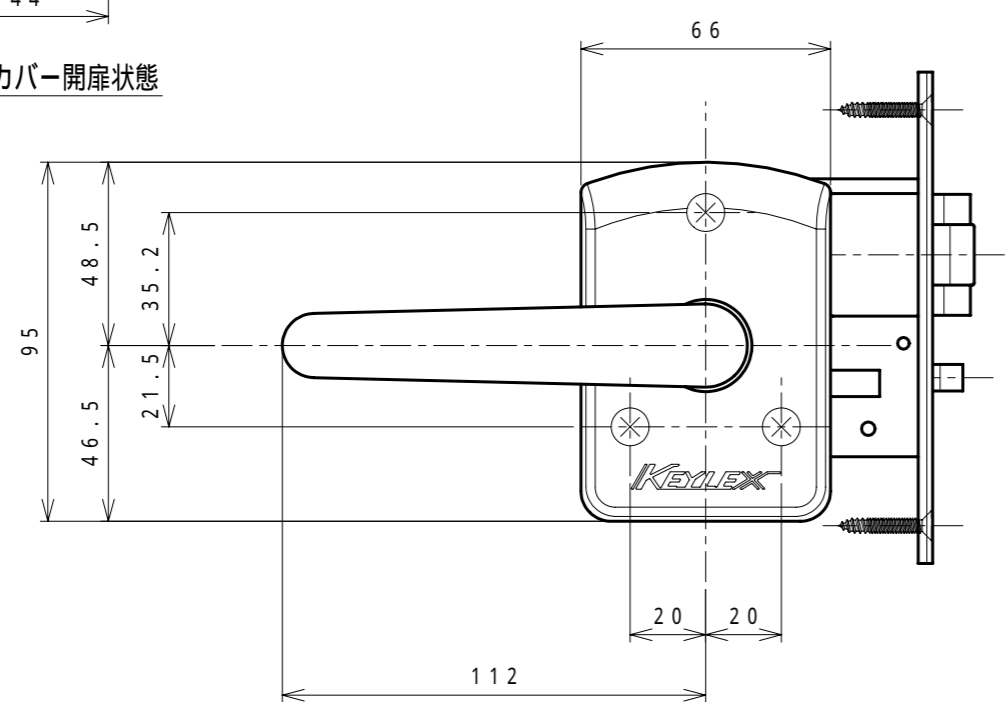


S = 1 : 2

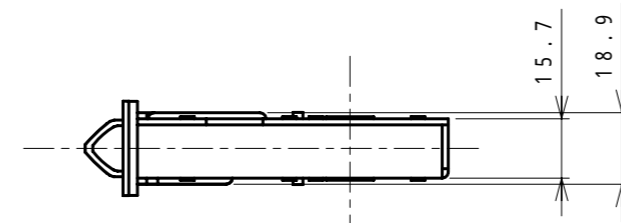
適用品番 K423PD



カバー開扉状態

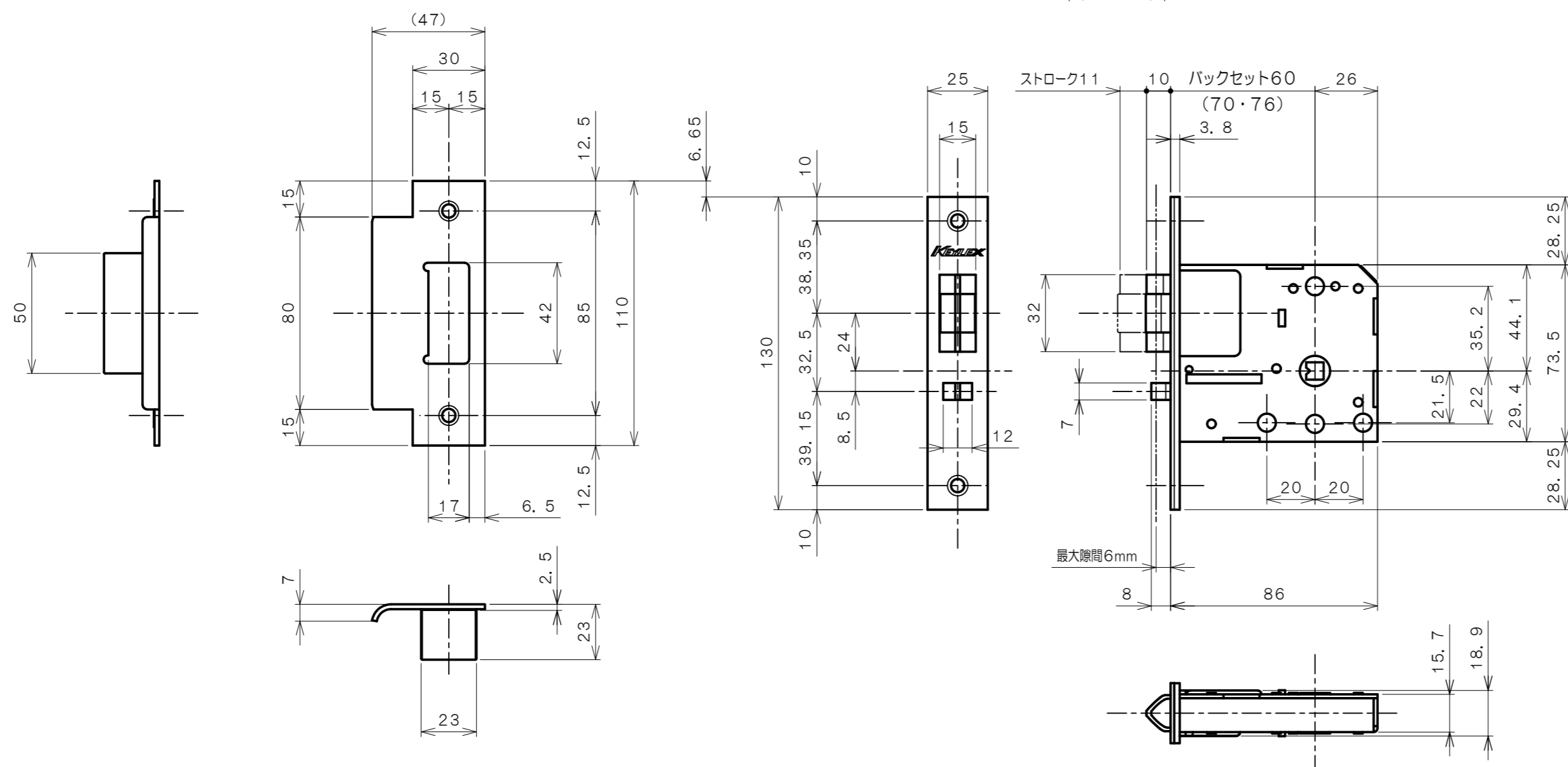
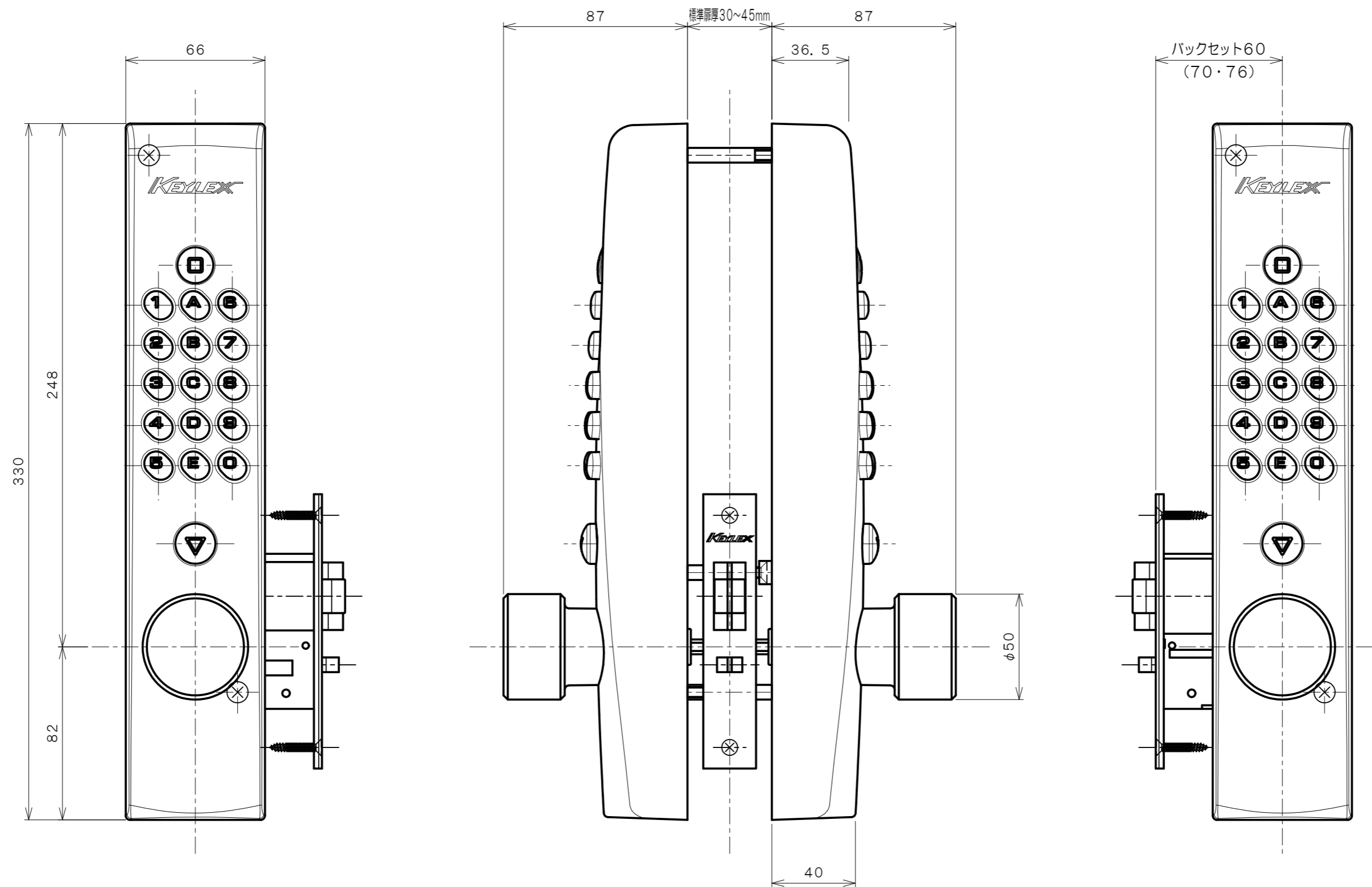


最大隙間6mm



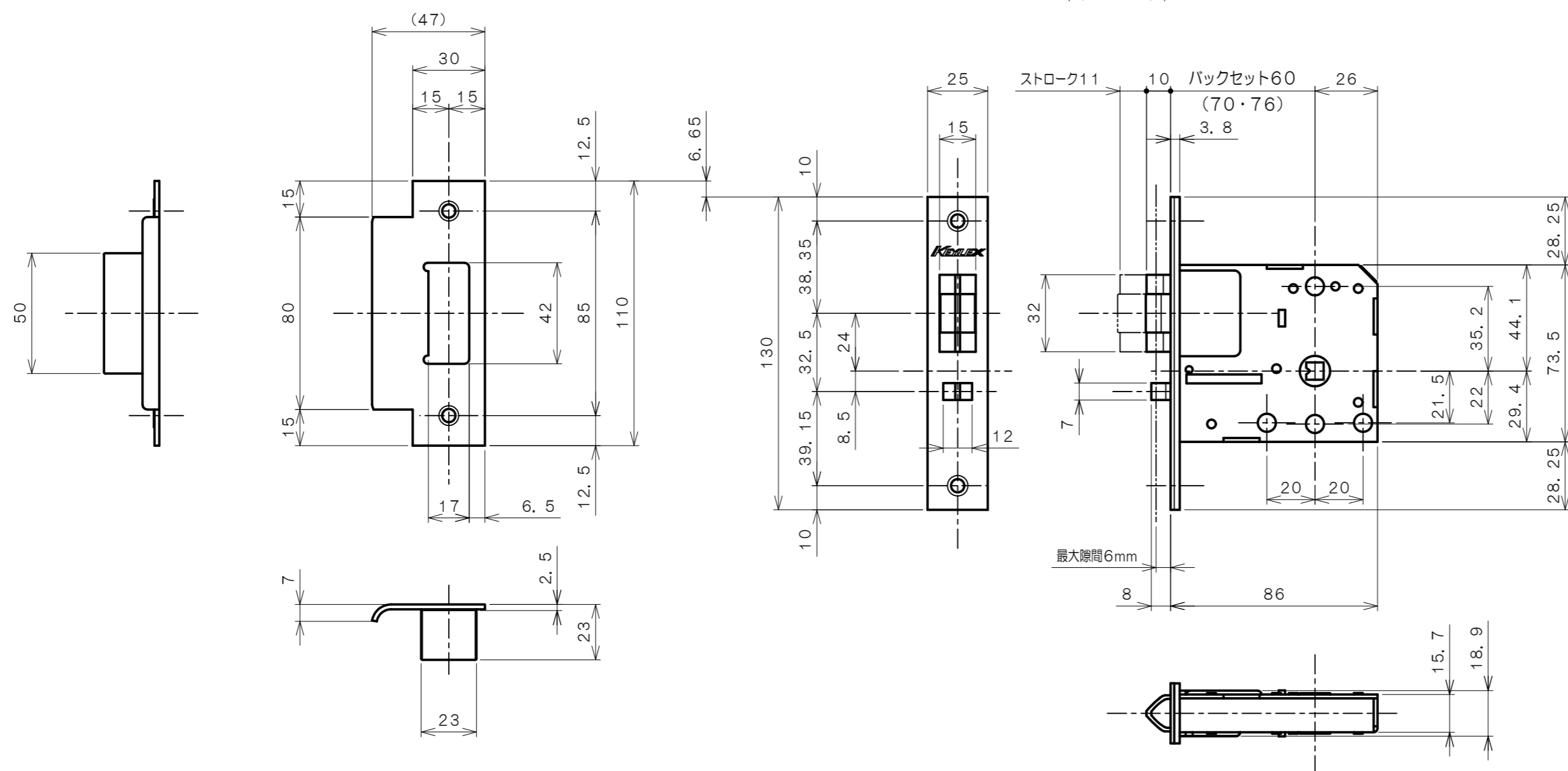
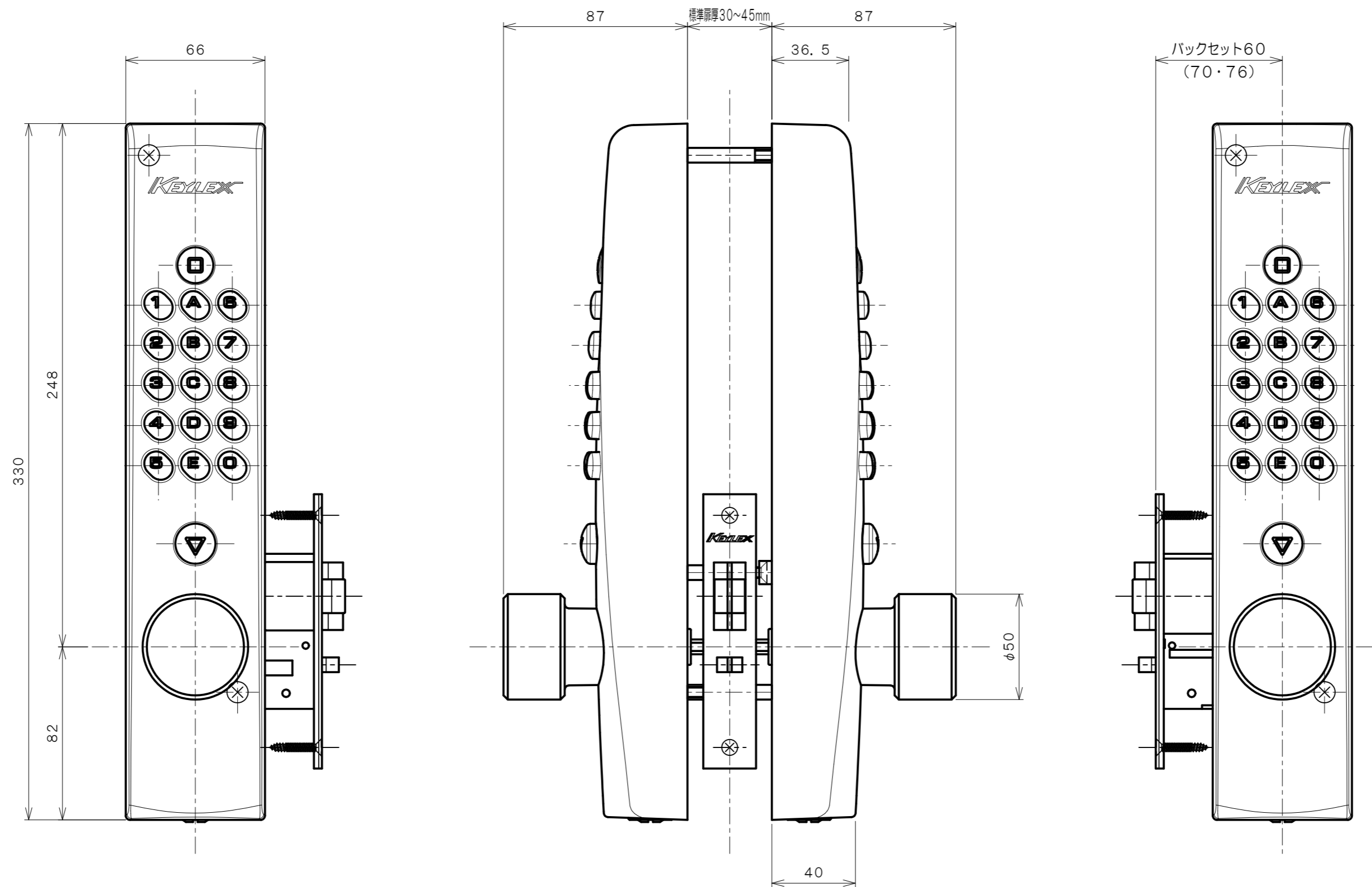
S = 1 : 2

適用品番 K423PM



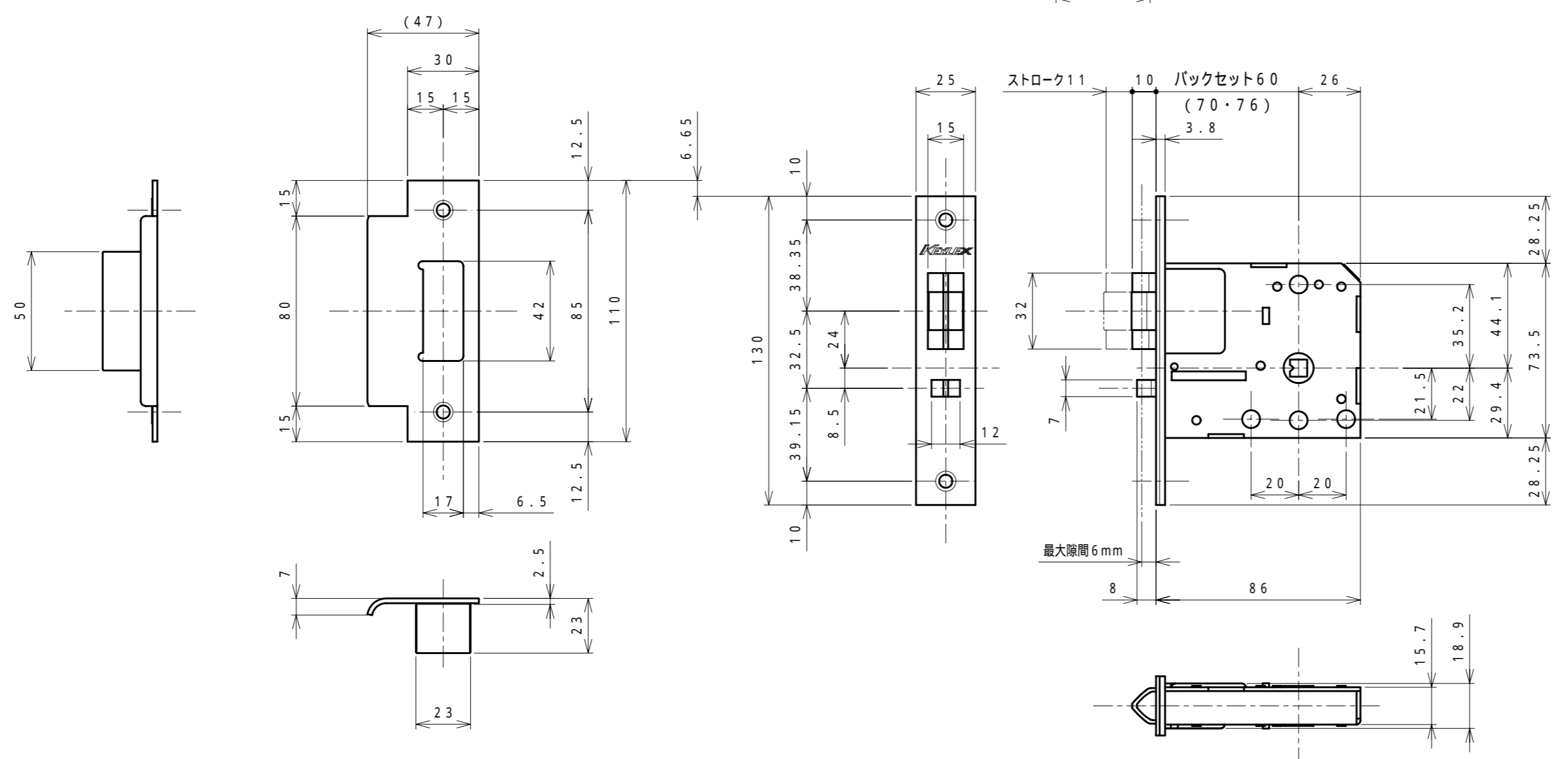
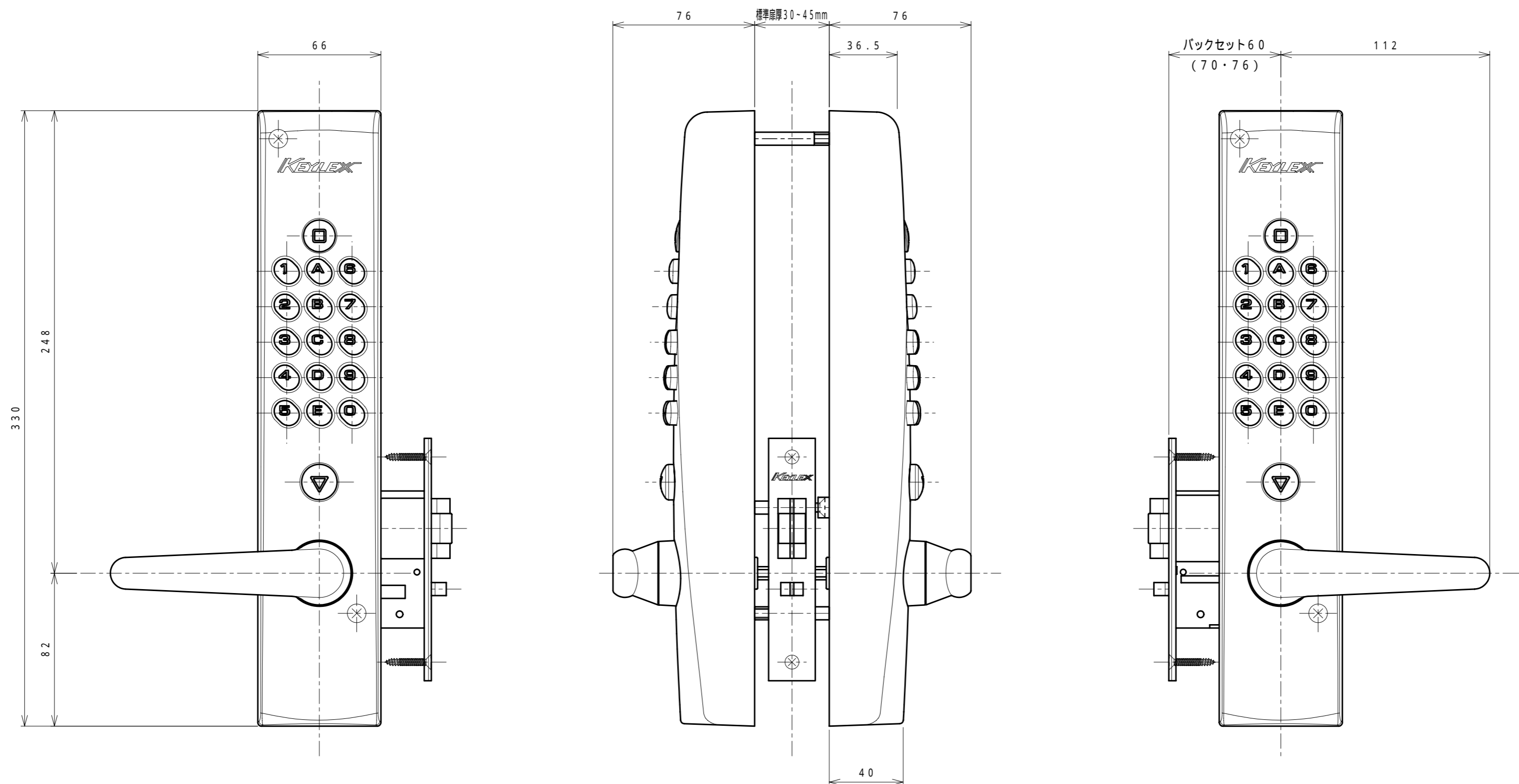
S=1:2

適用品番 K443



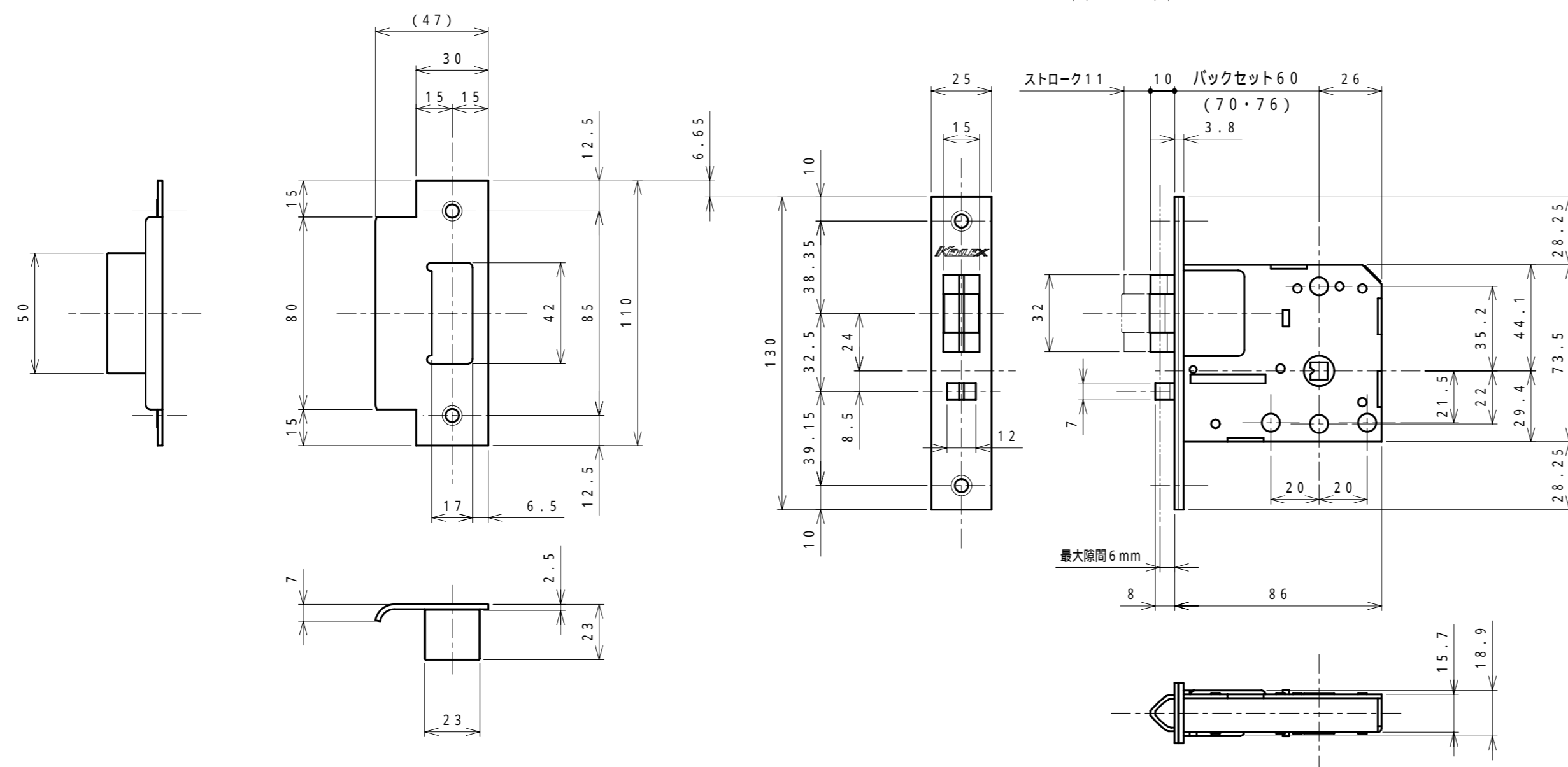
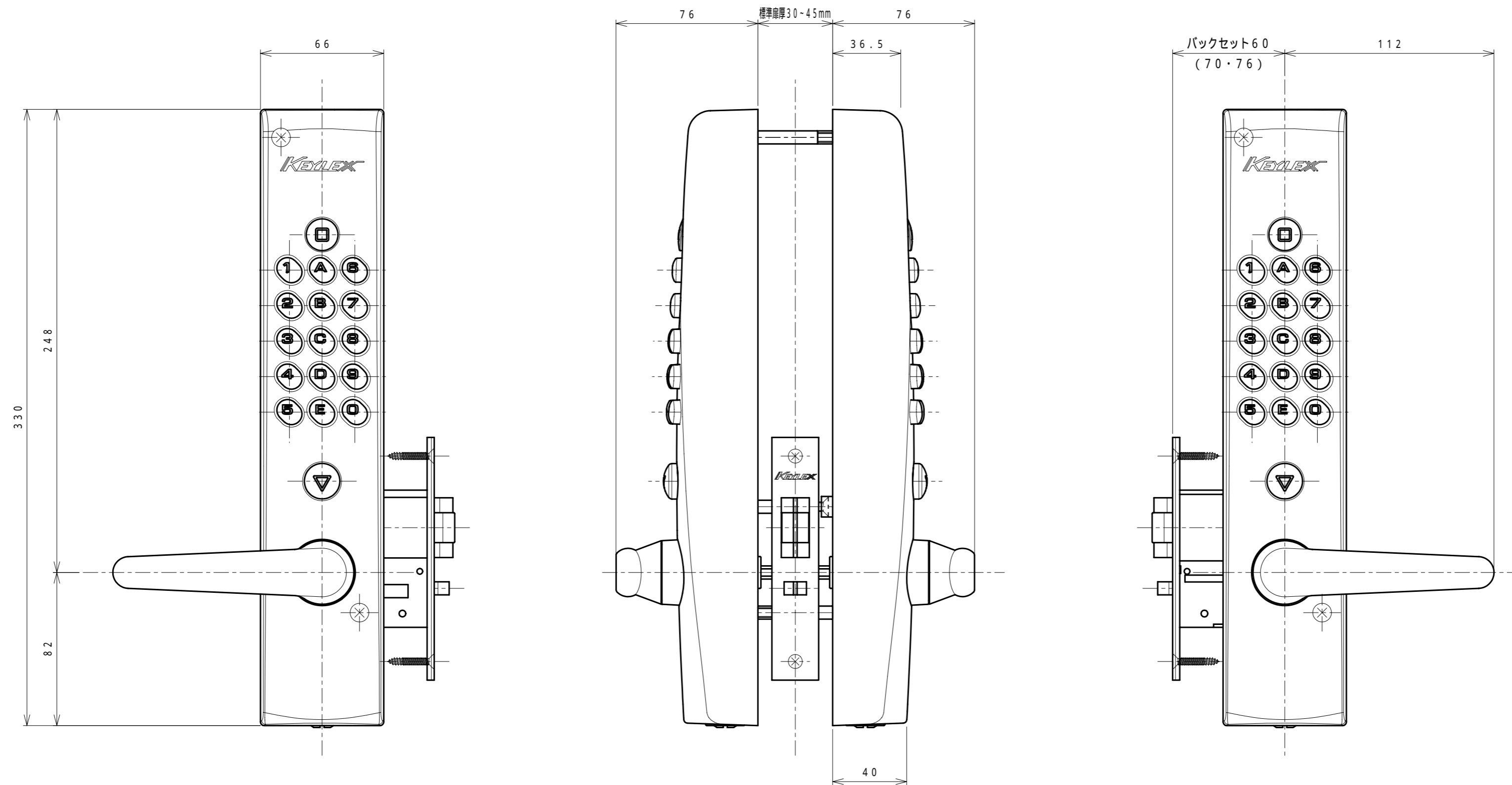
S=1:2

適用品番 K443M



S = 1 : 2

適用品番 K463



S = 1 : 2

適用品番 K463M