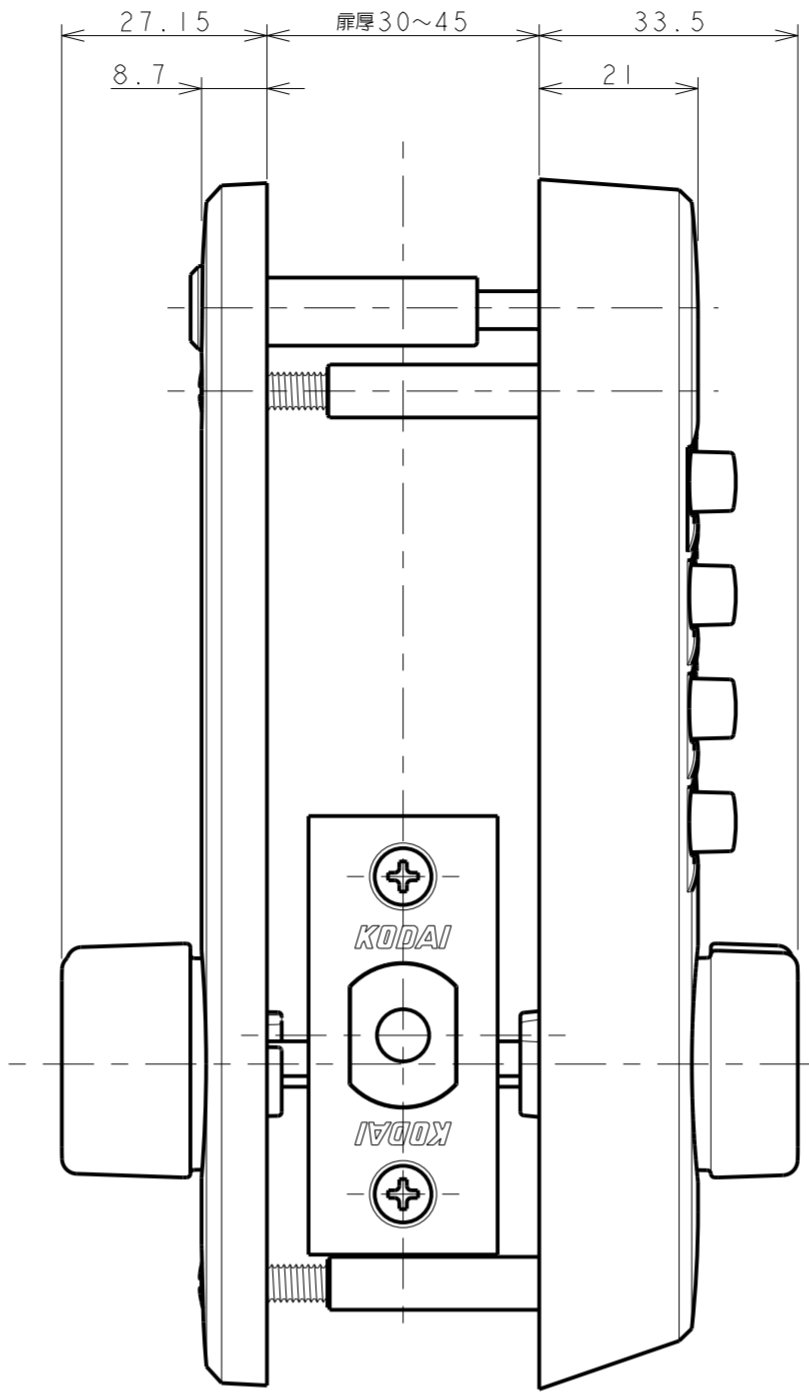
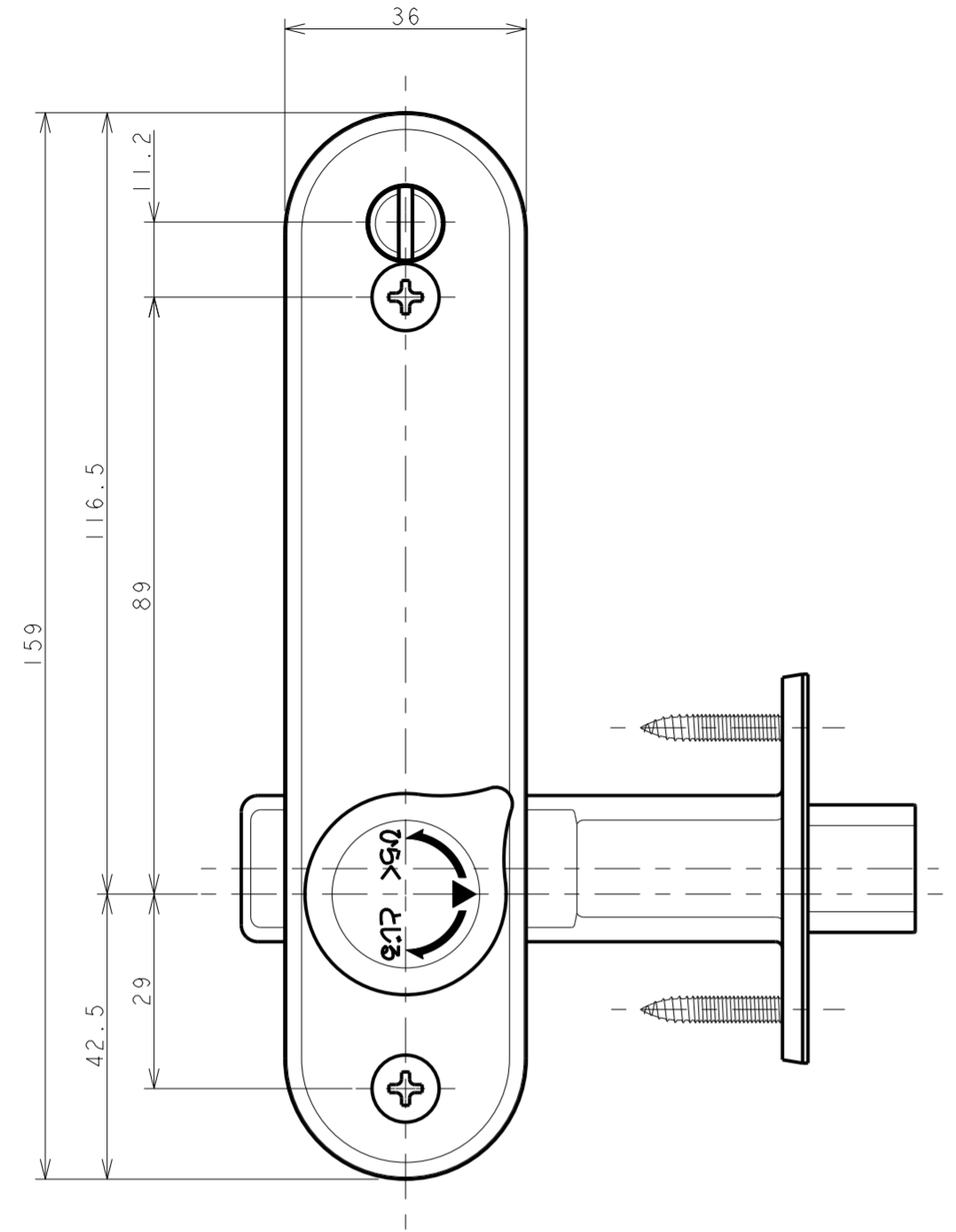
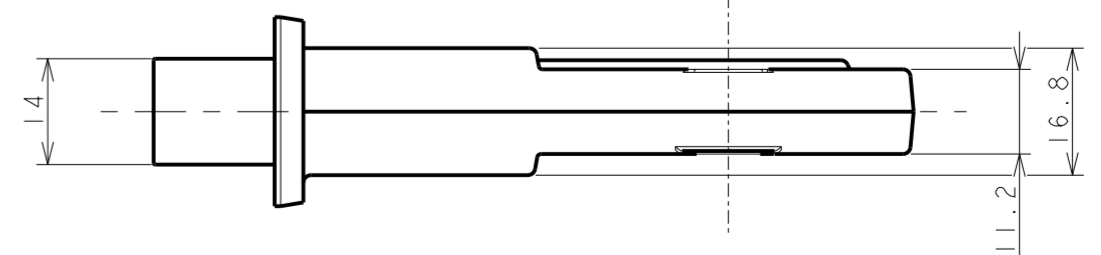
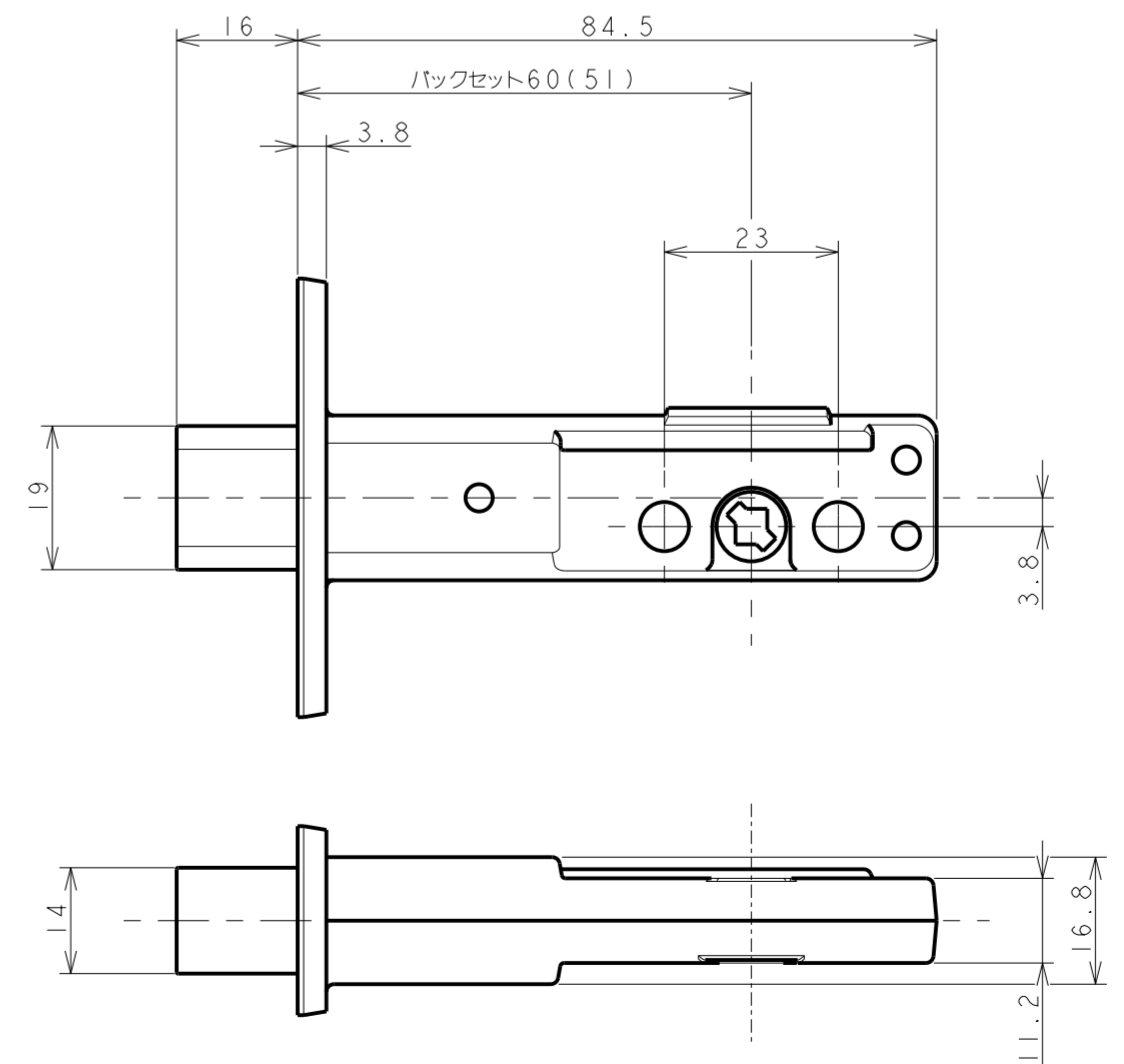
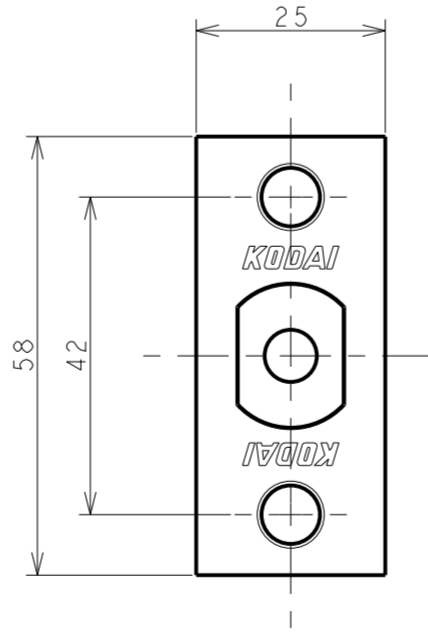
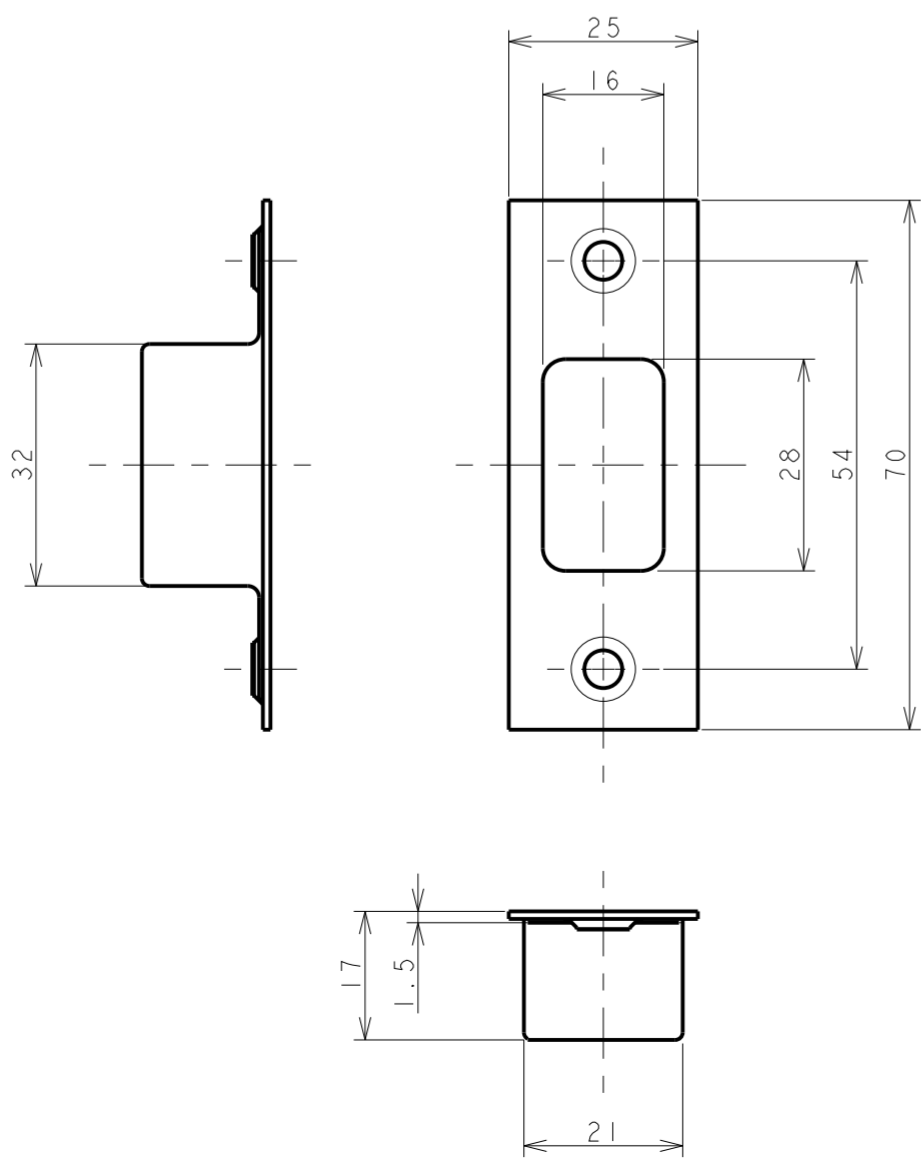
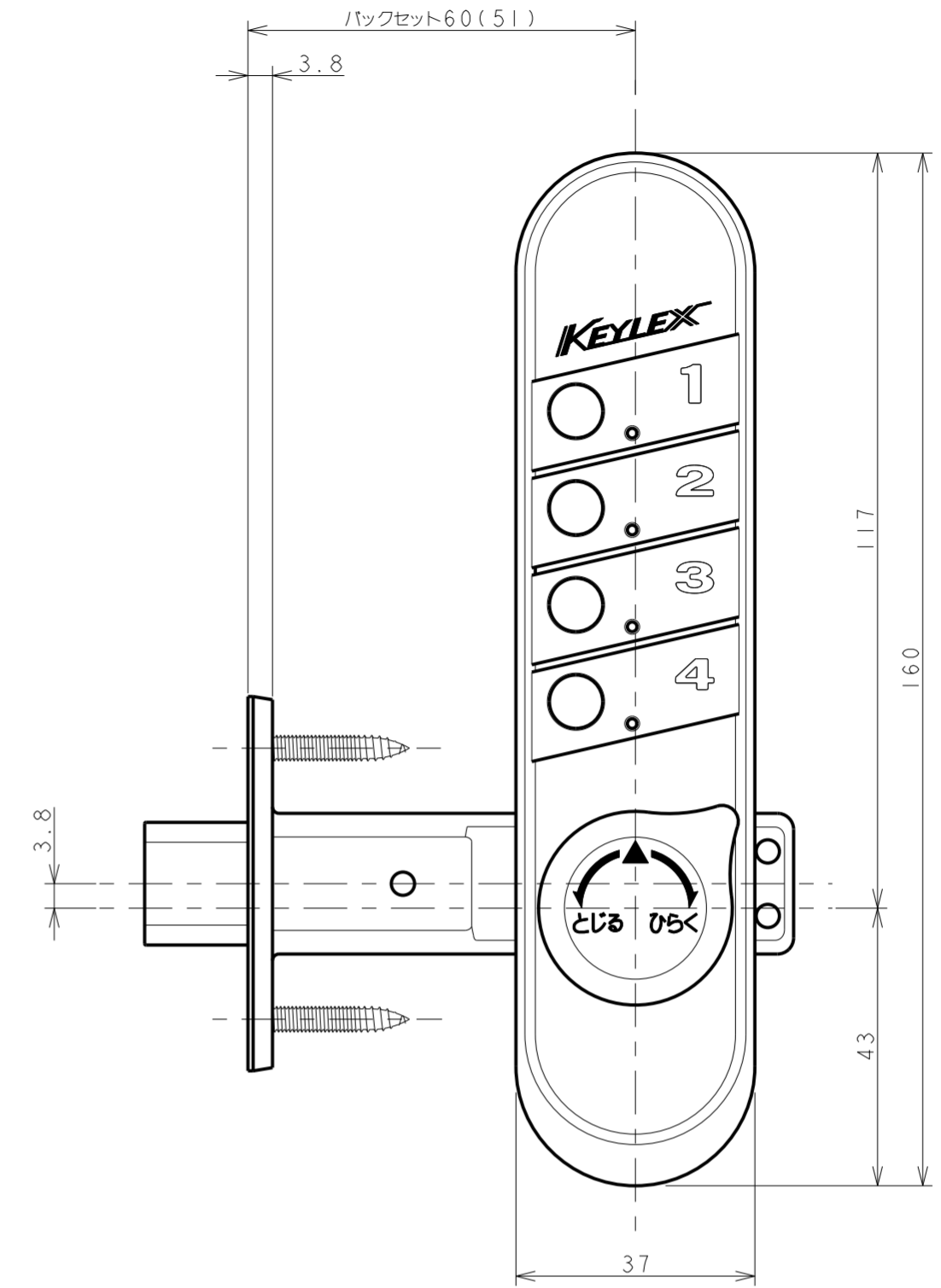
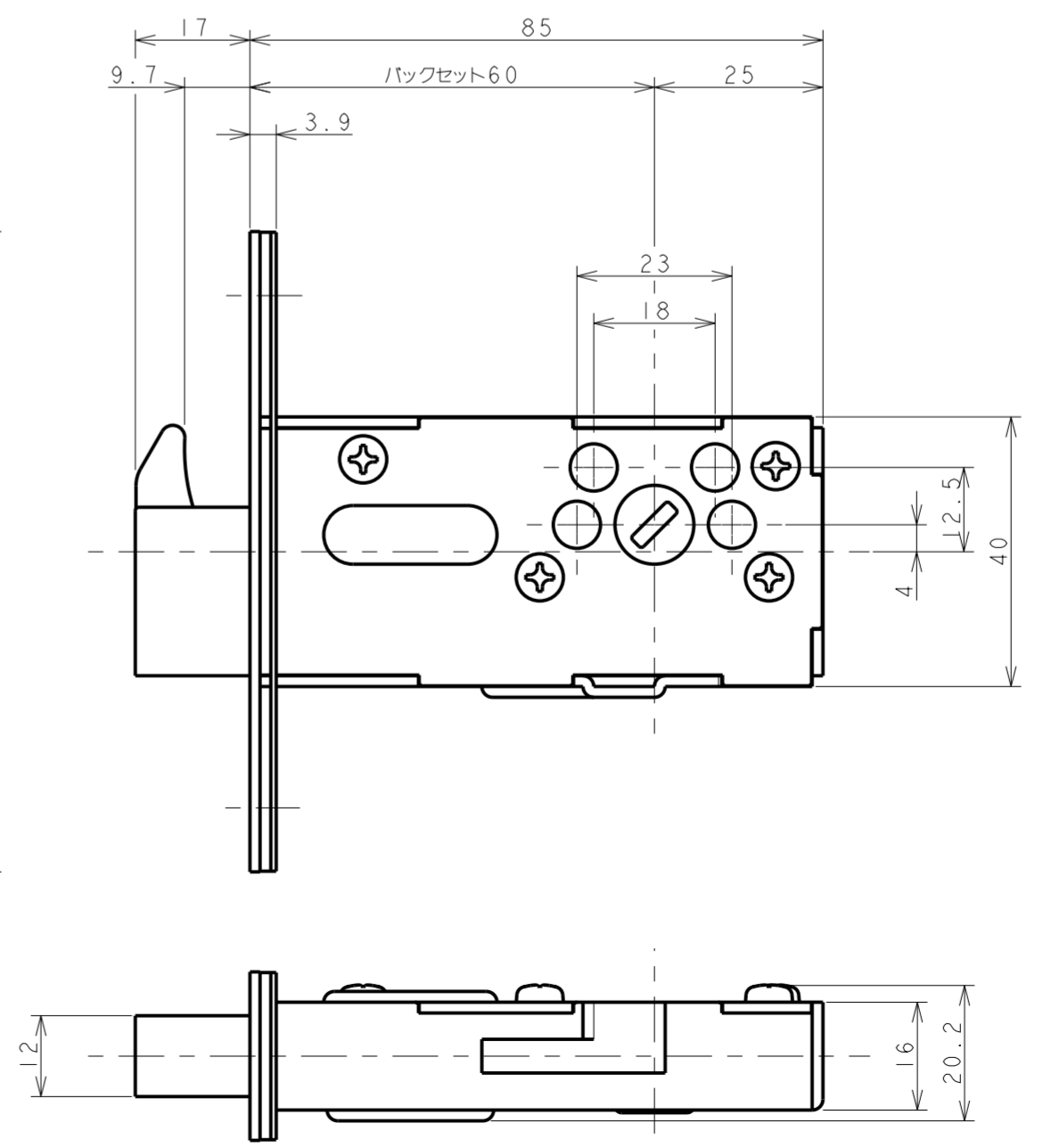
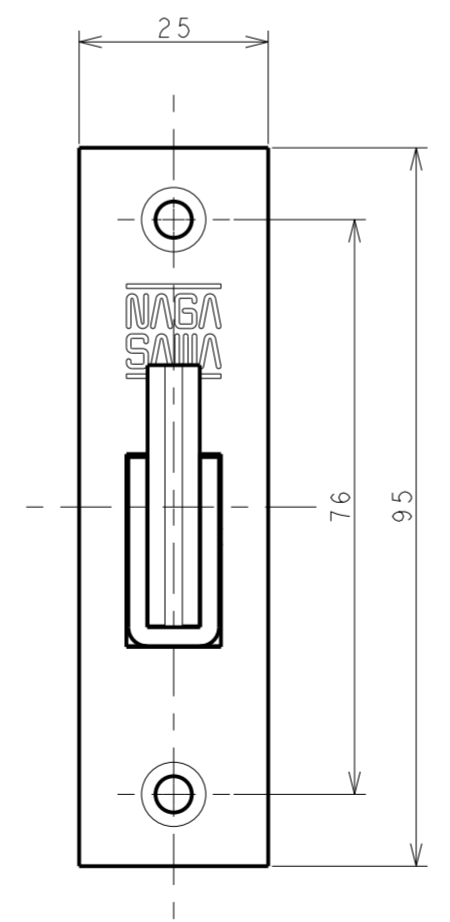
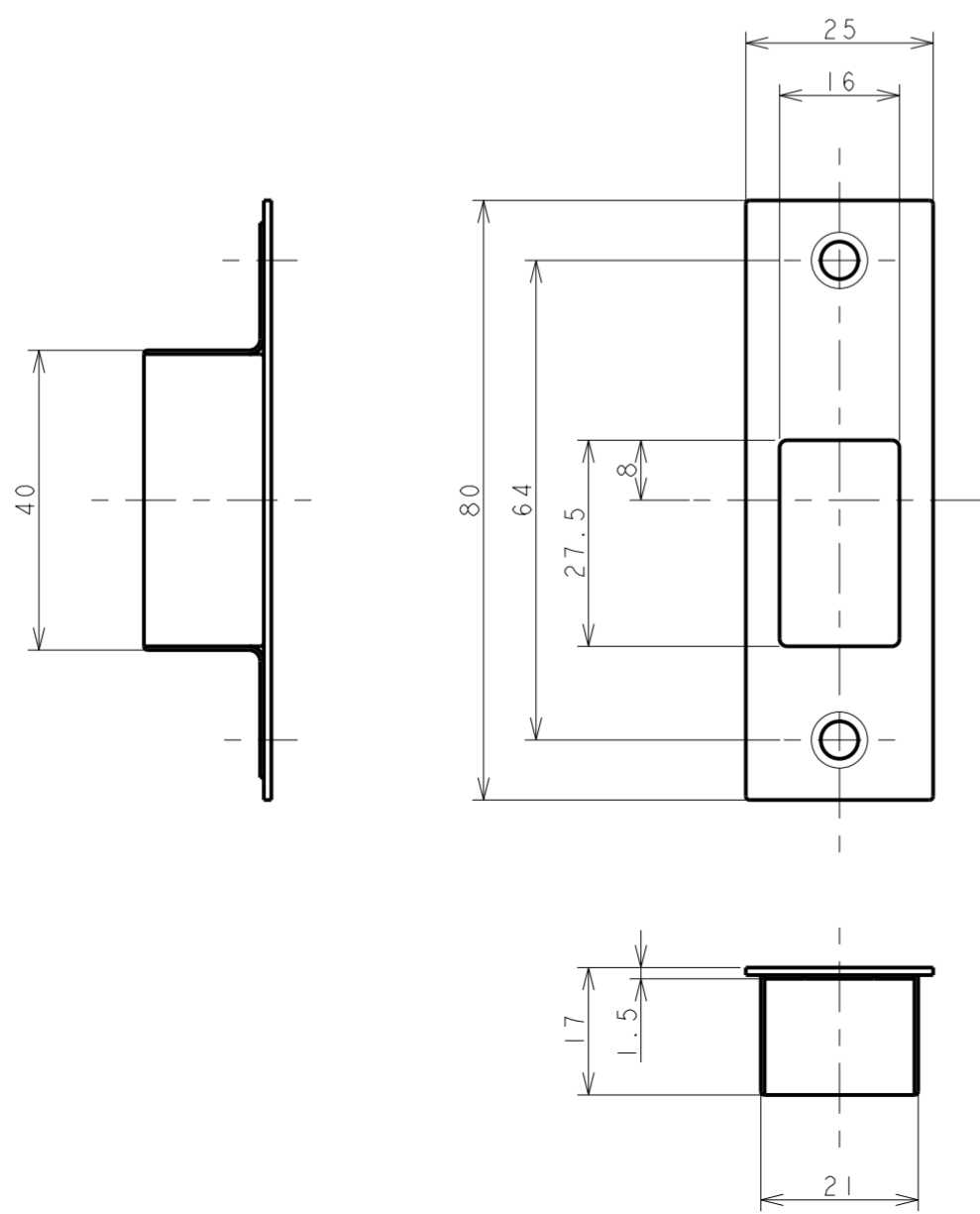
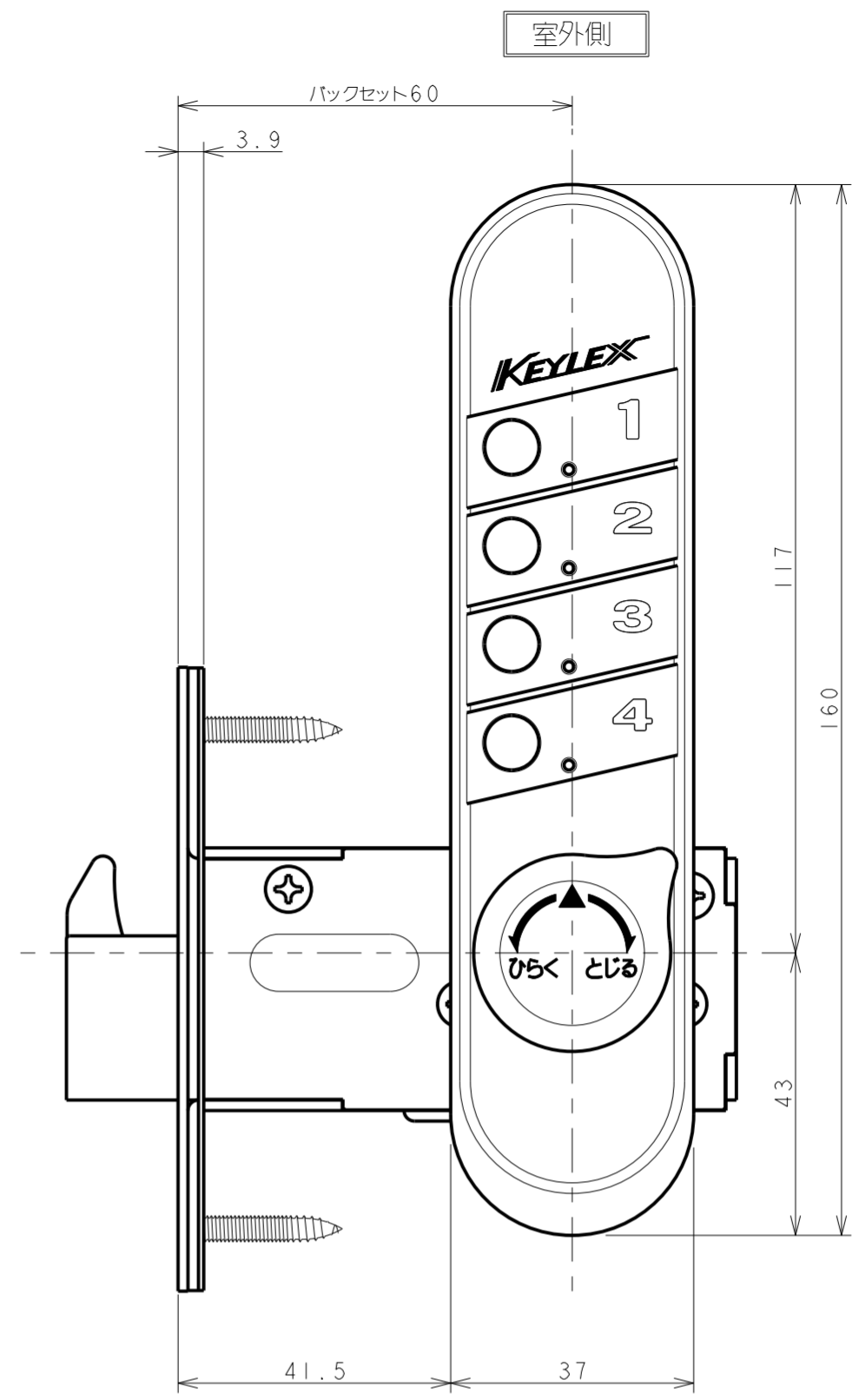
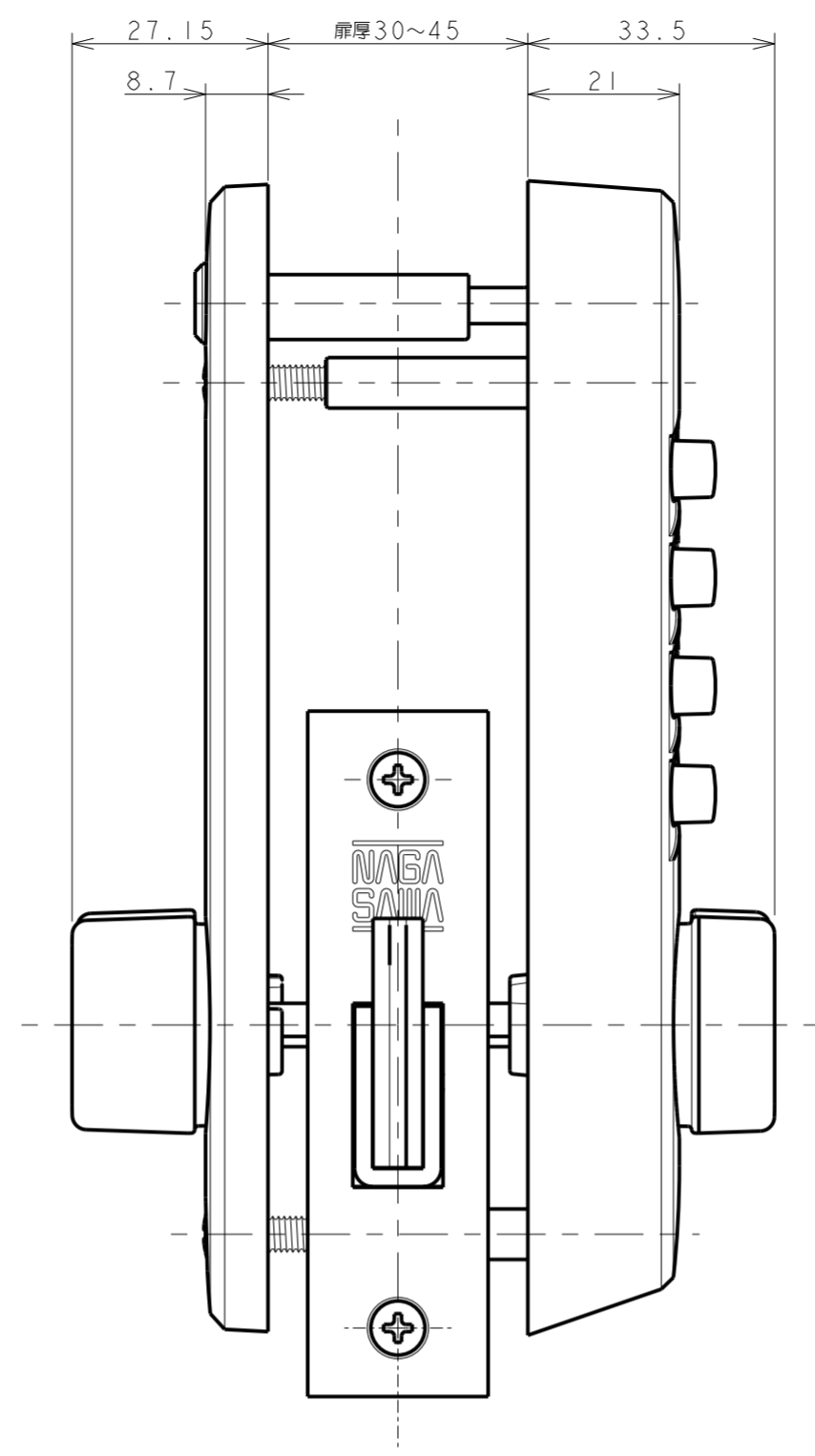
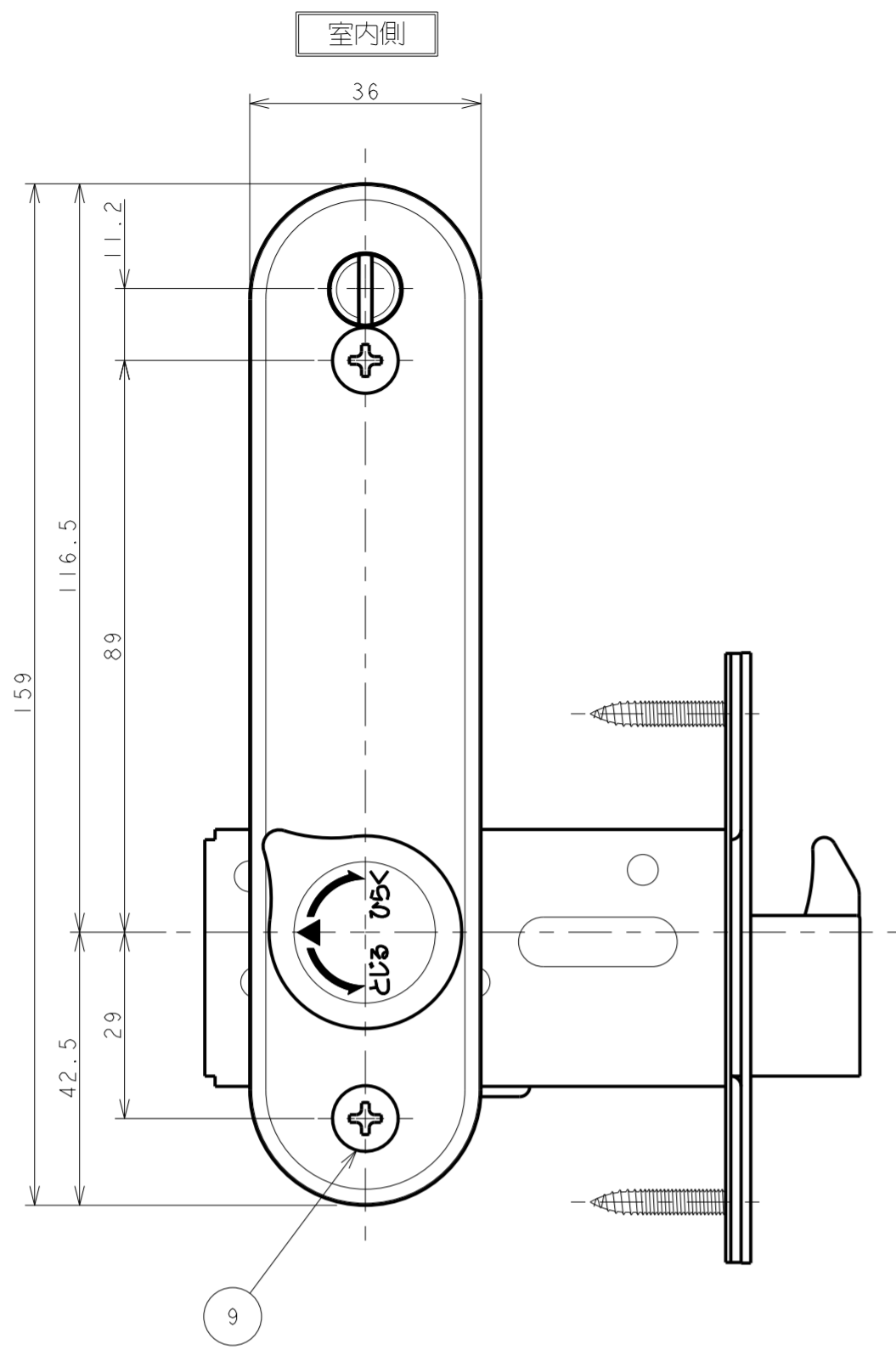


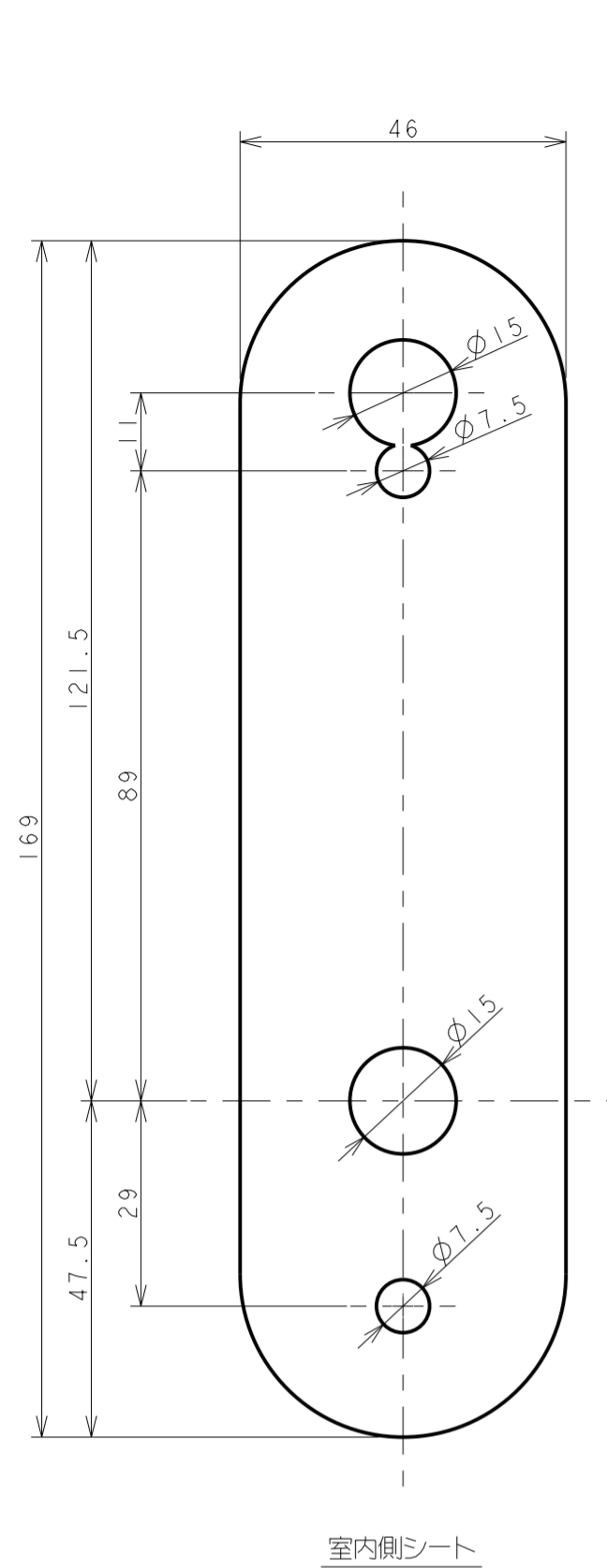
室内側



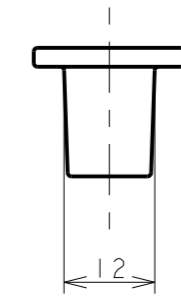
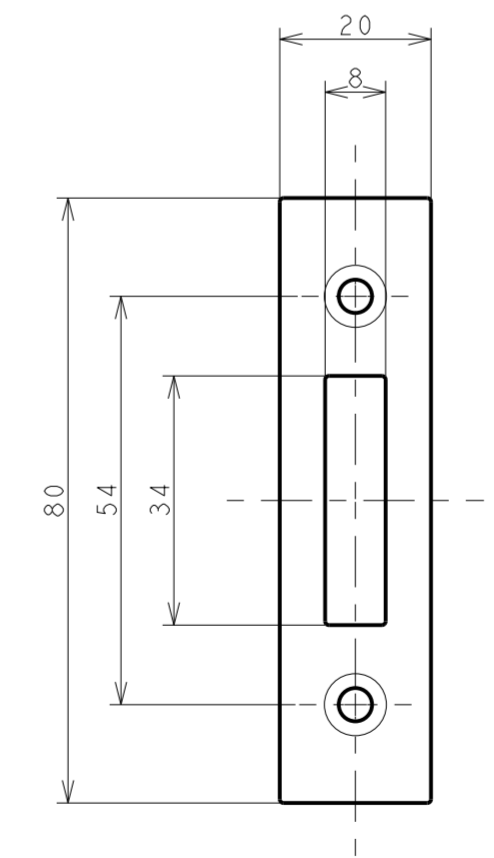
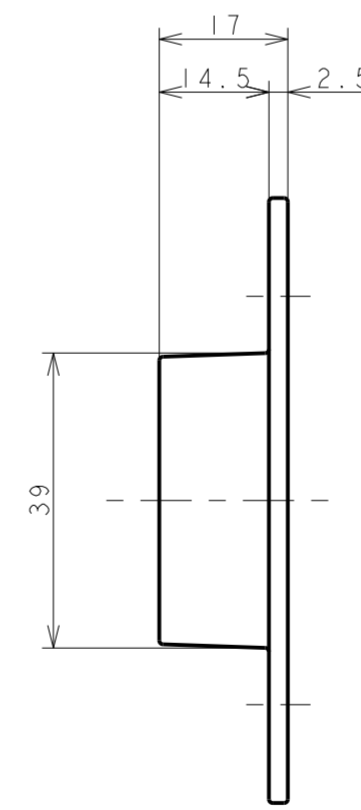
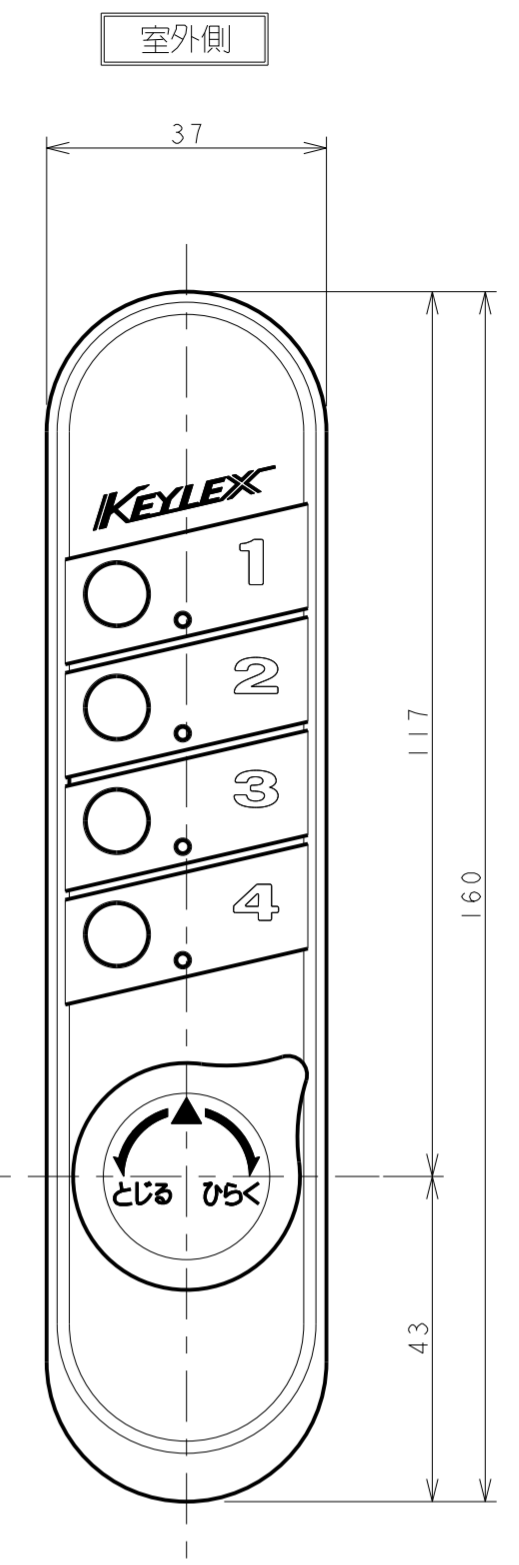
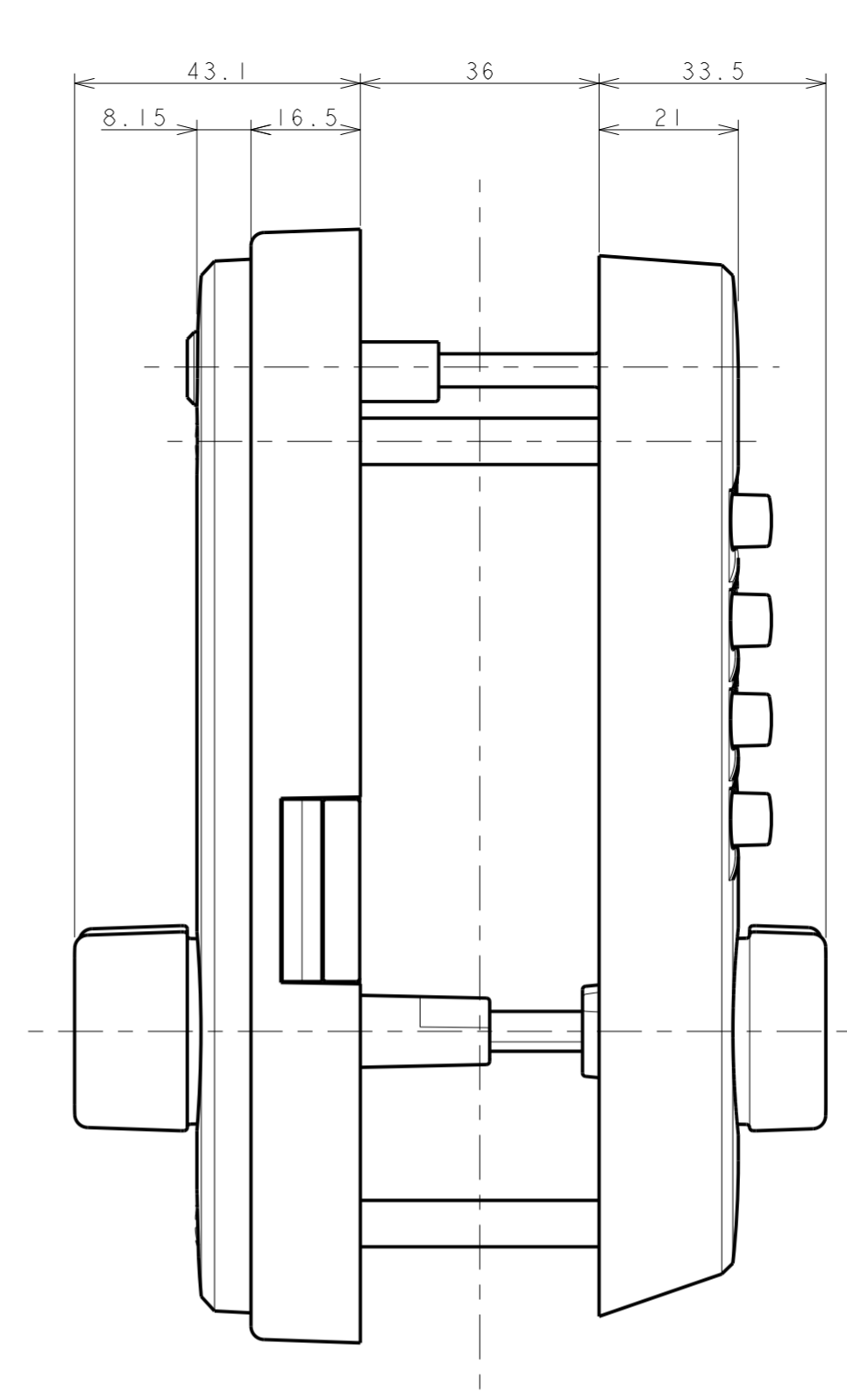
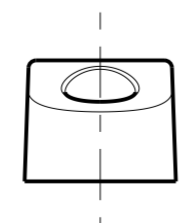
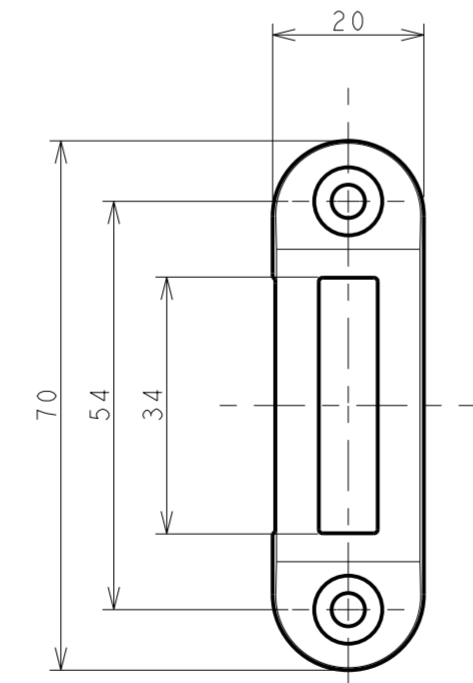
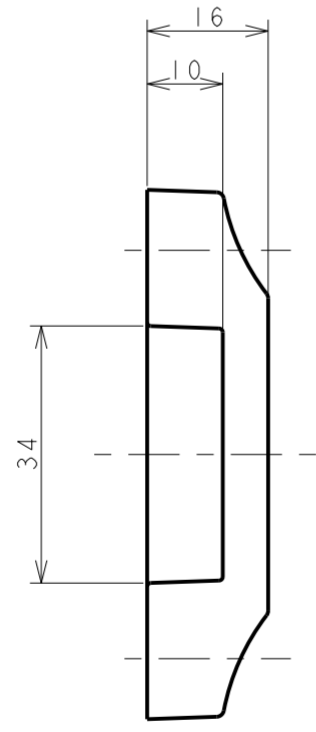
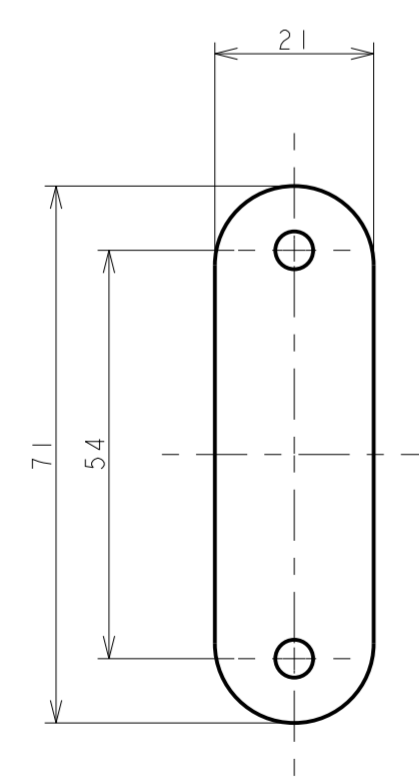
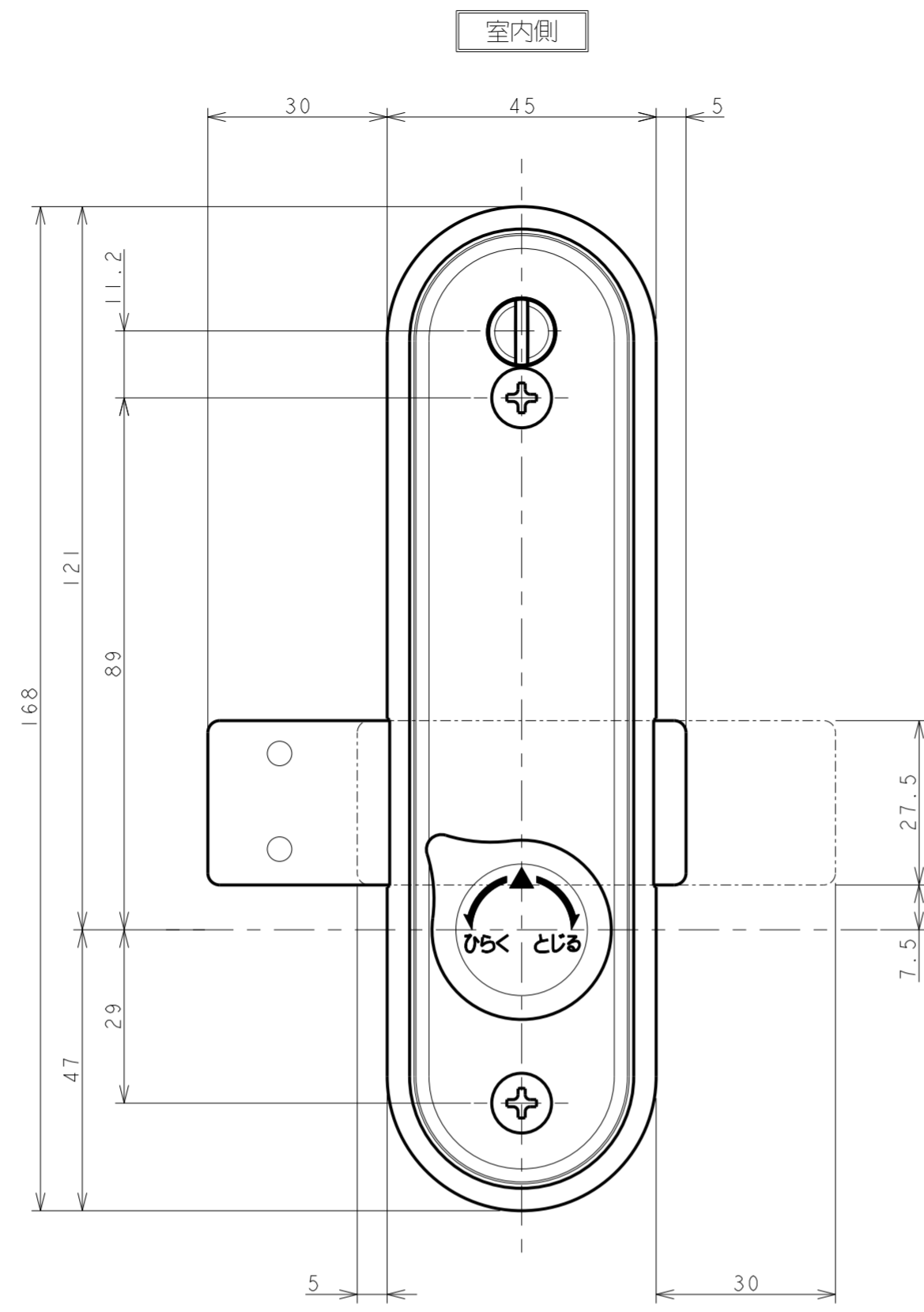
室外側



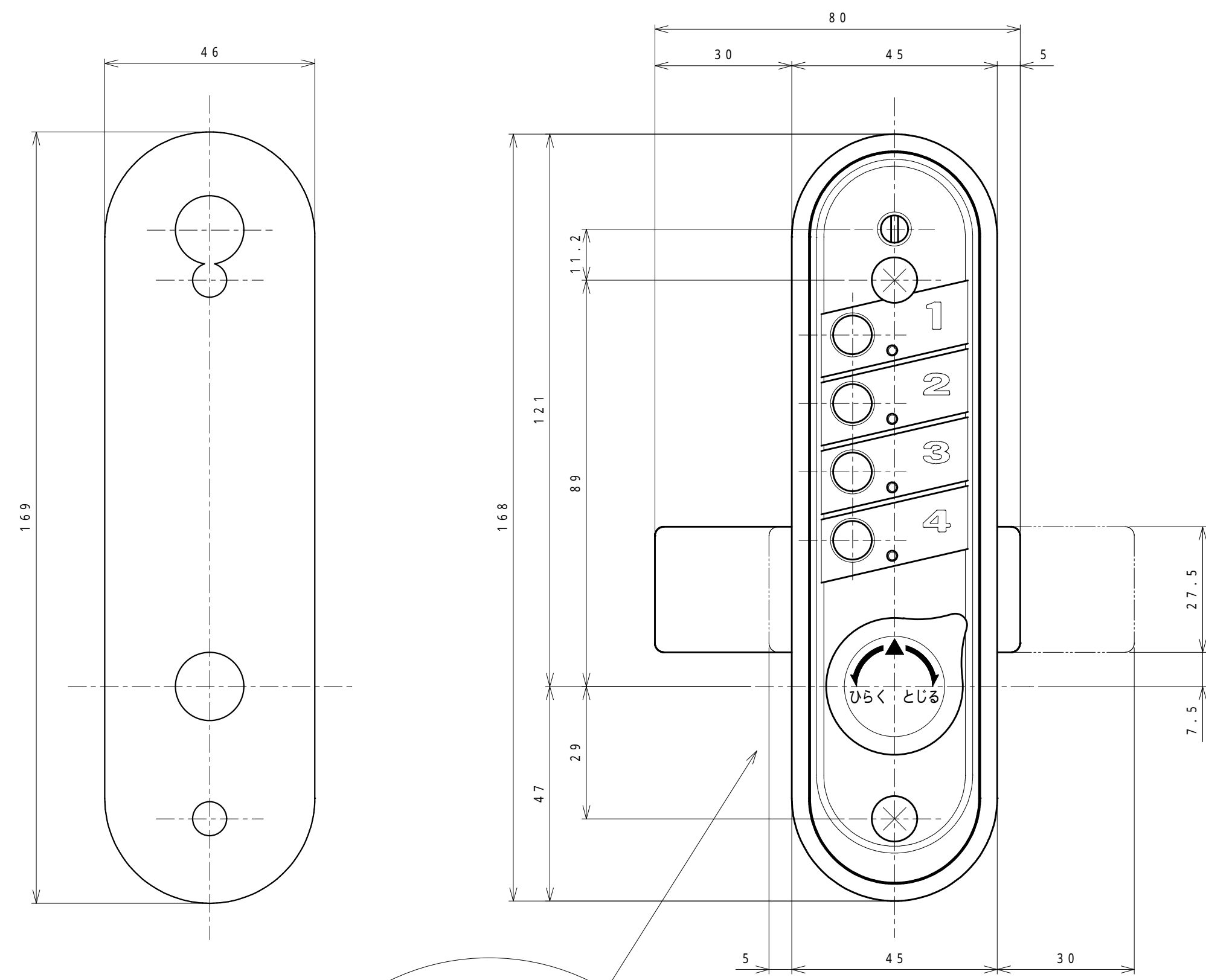




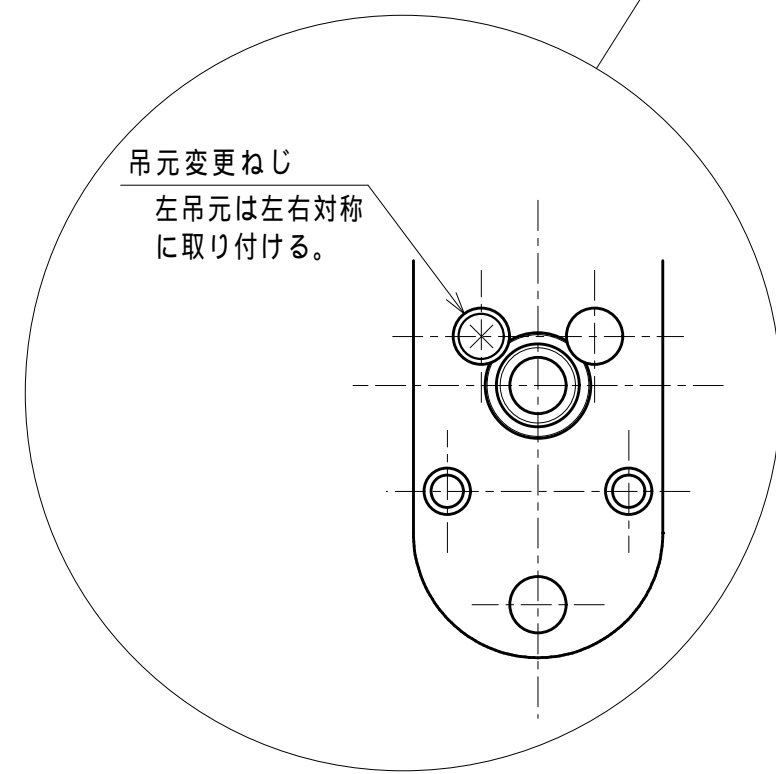
室内側シート



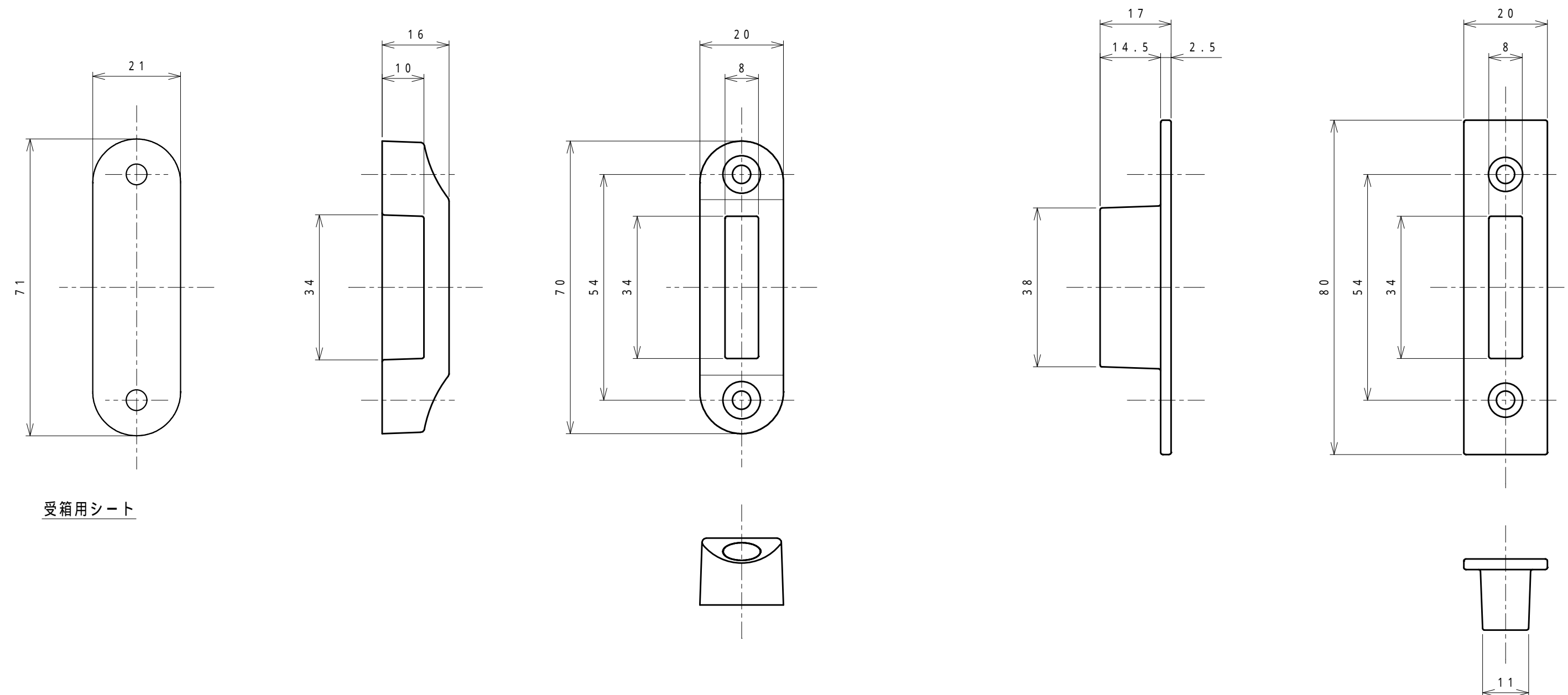
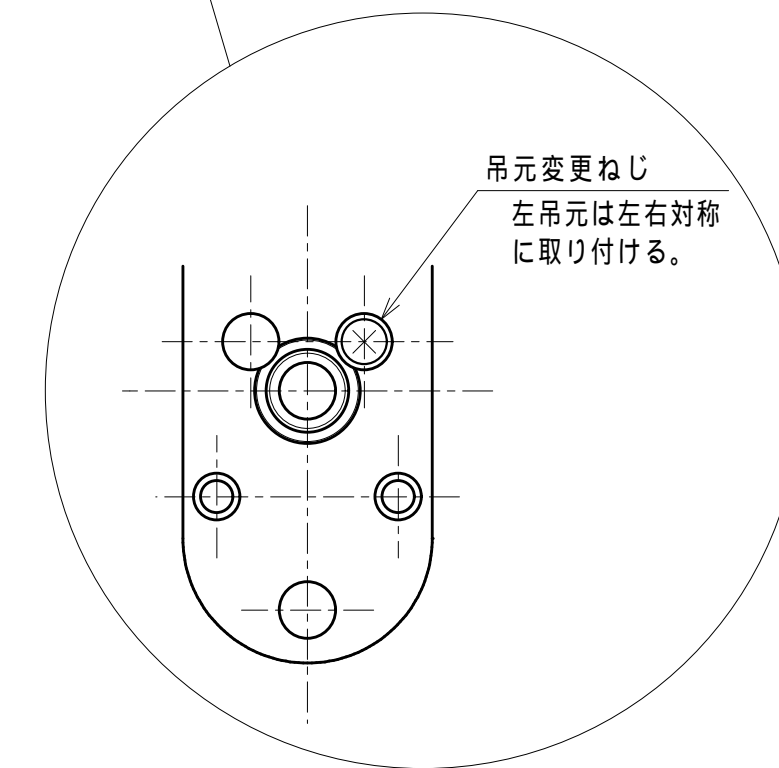
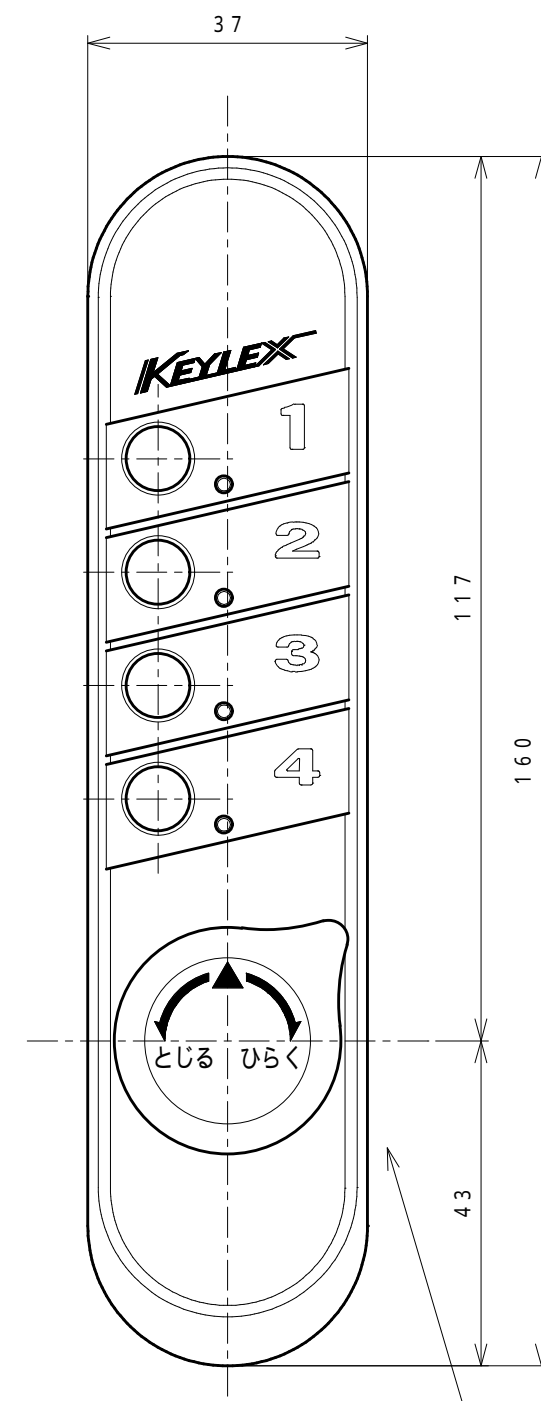
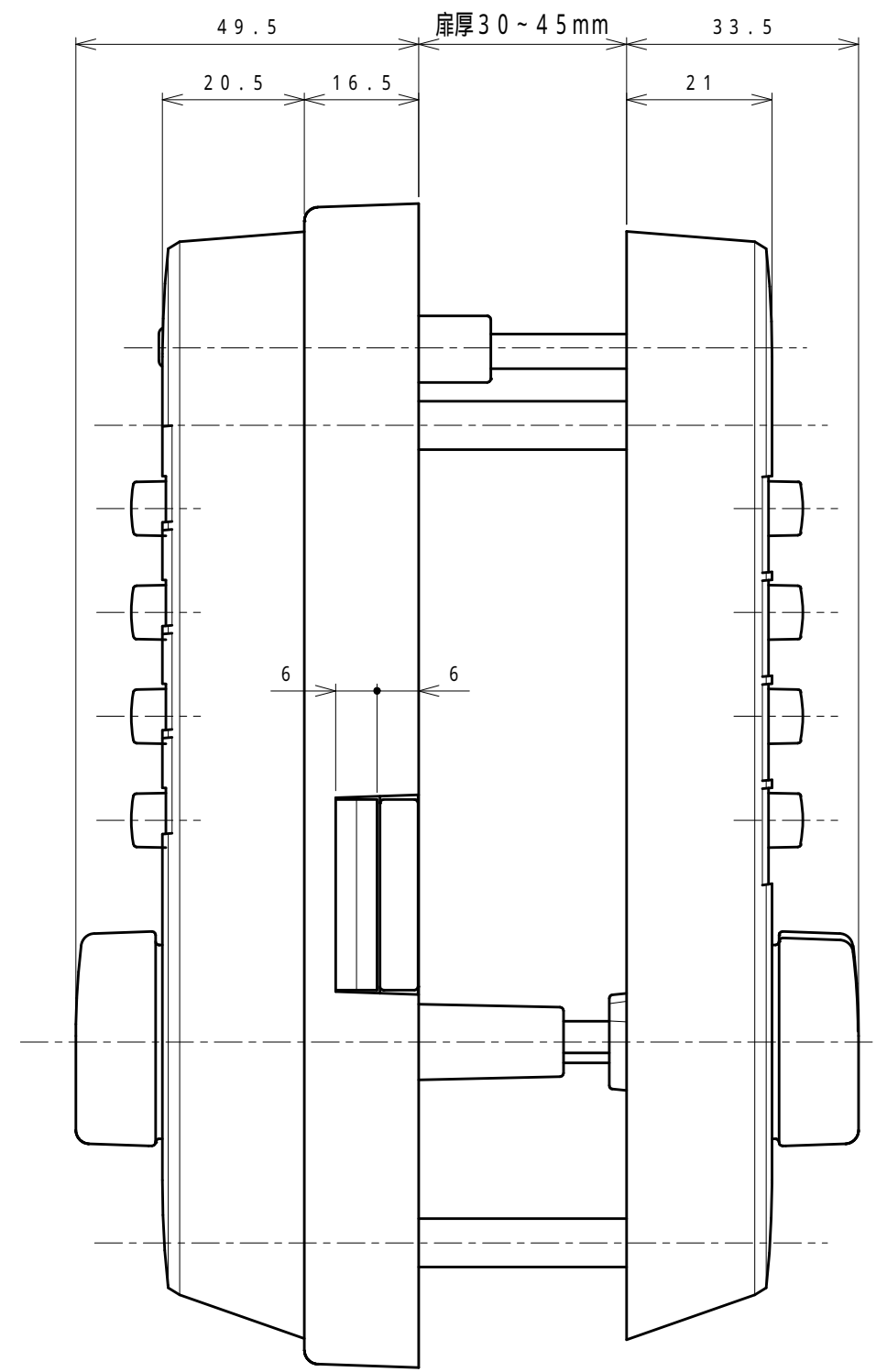
室内側



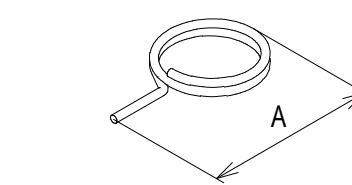
室内座用シート



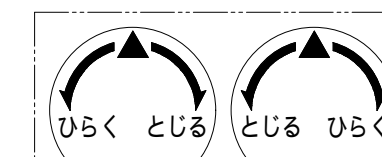
室外側



受箱用シート



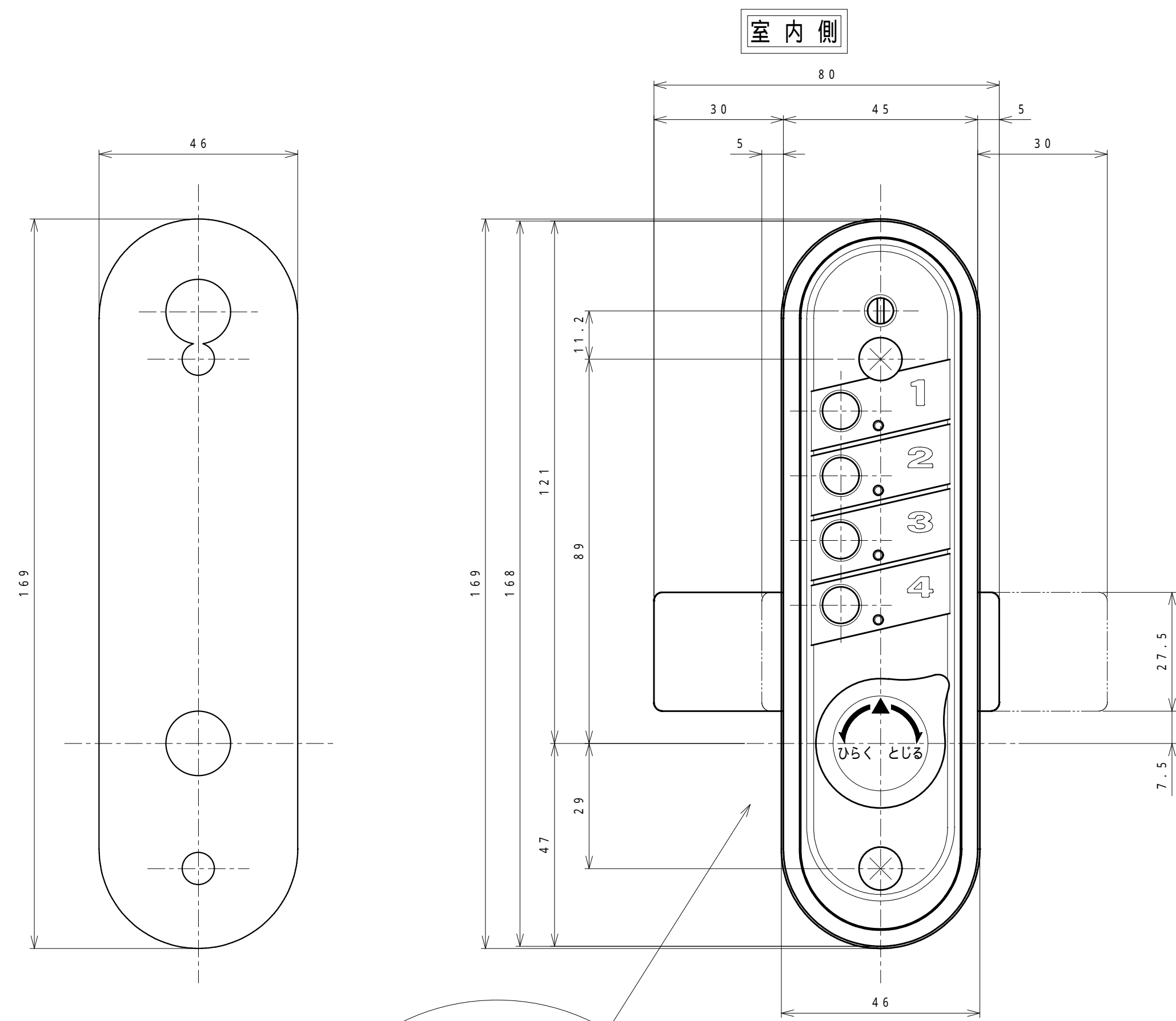
暗証番号変更用パネ
A寸法 55 26mm



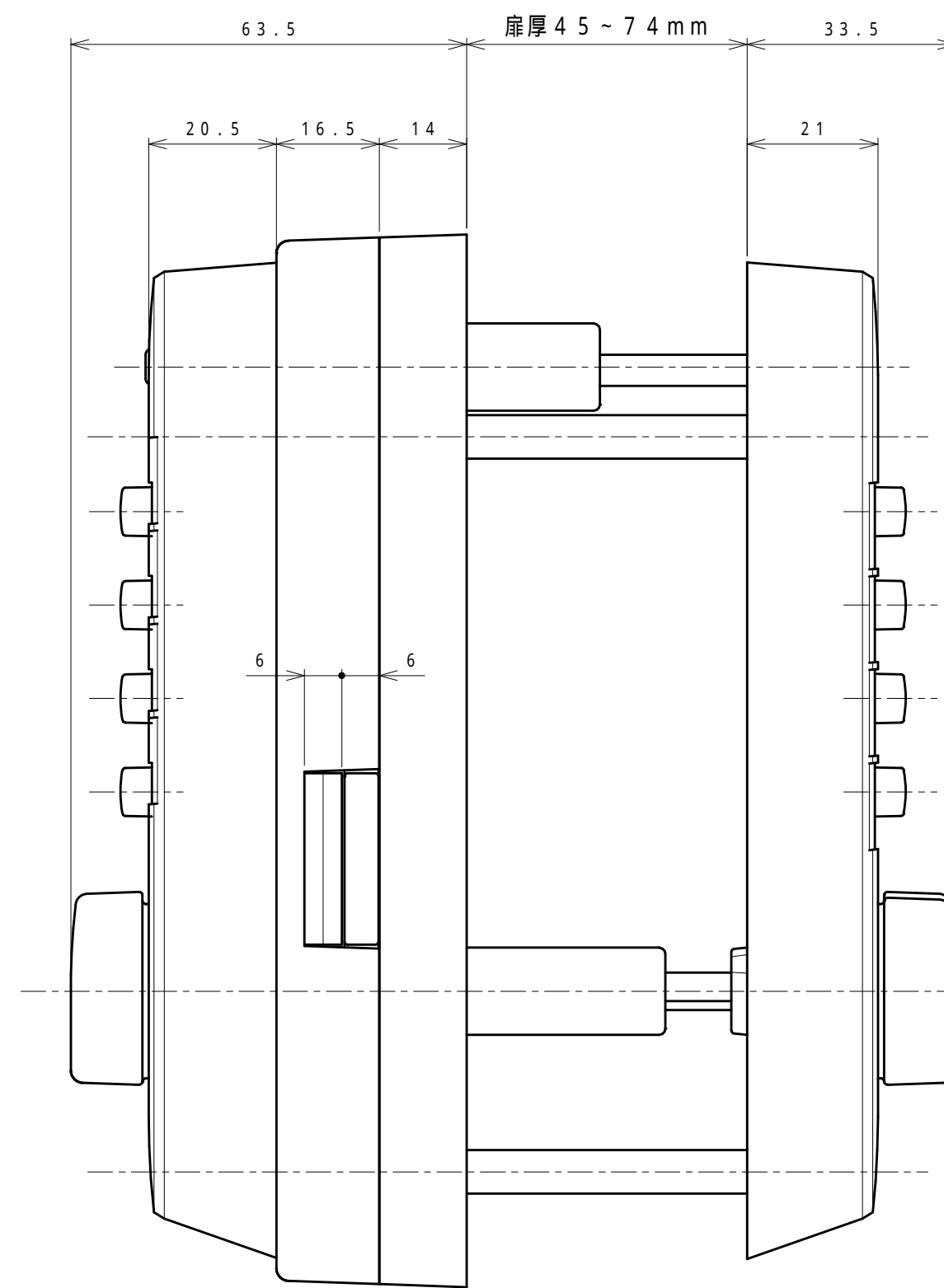
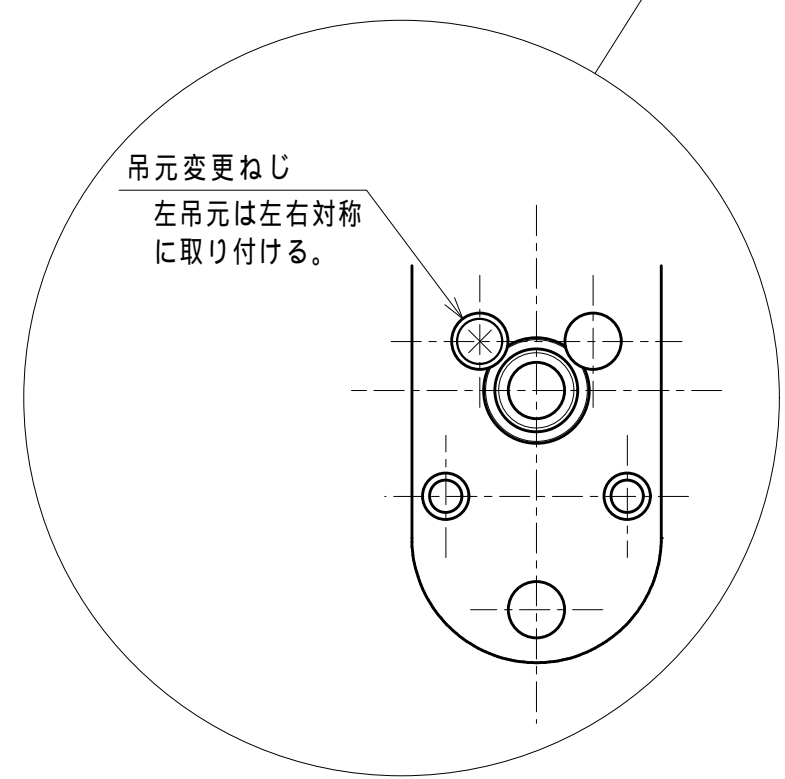
施錠方向表示シール
各吊元、使用勝手に合わせ、
ノブの中心部またはドアに
張付け、ご使用ください。

施錠方向表示シール

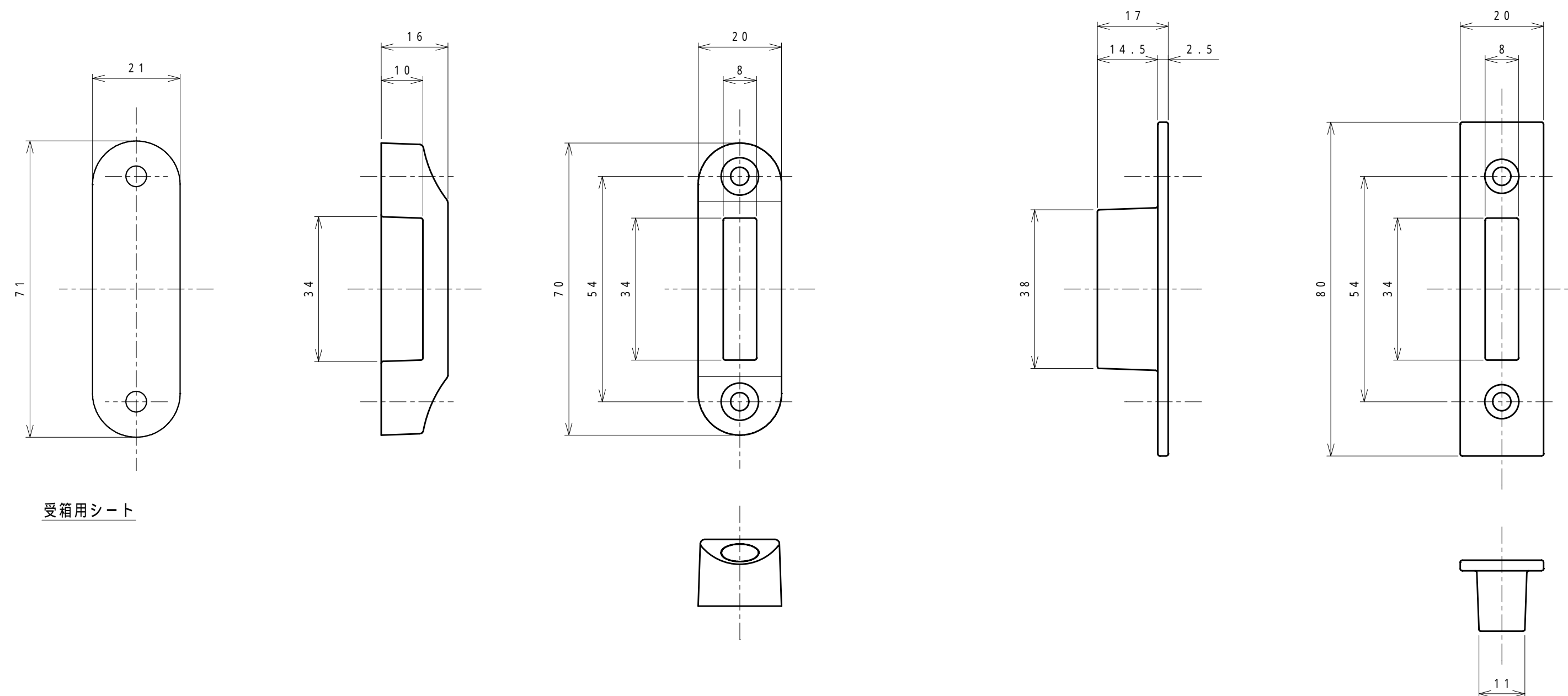
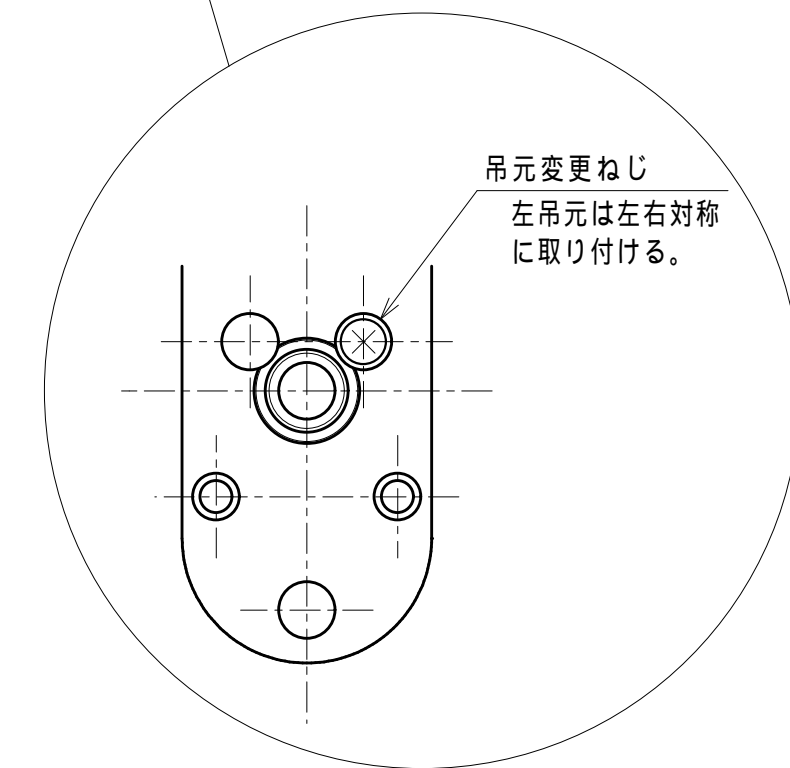
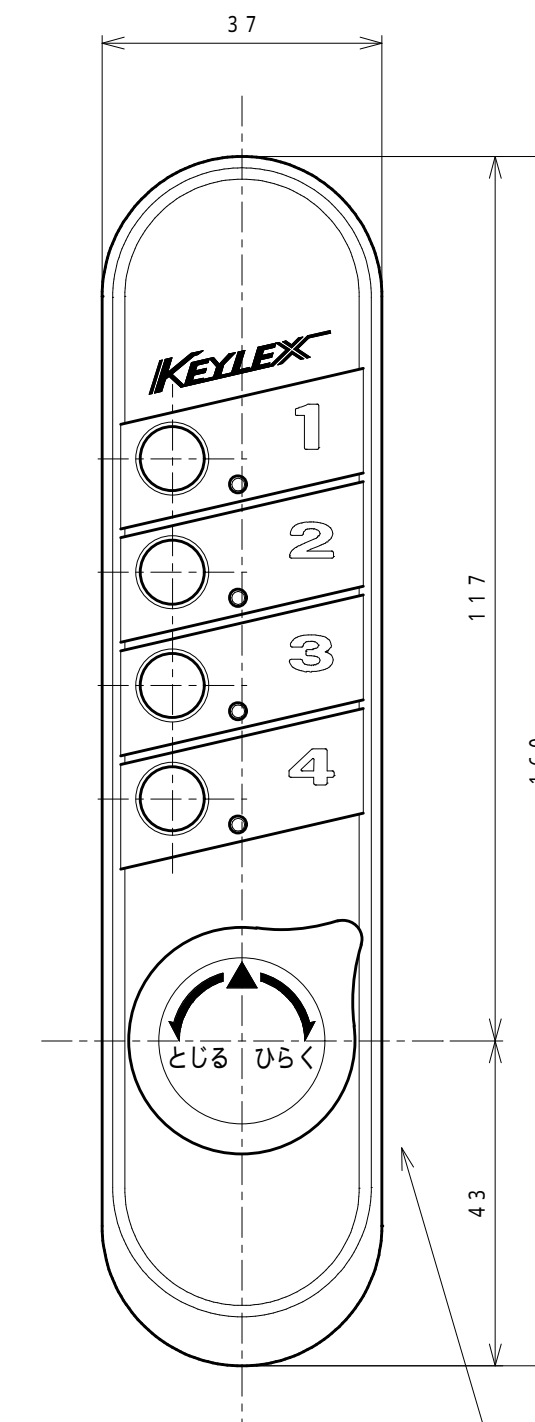
適用品番 KL04744



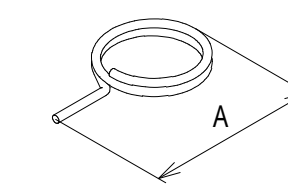
室内座用シート



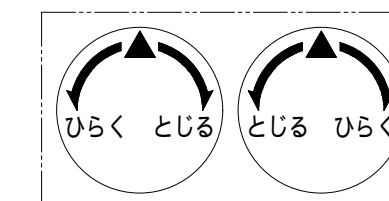
室外側



受箱用シート



暗証番号変更用パネ
A寸法 55 26mm



施錠方向表示シール
各吊元、使用勝手に合わせ、
ノブの中心部またはドアに
張付け、ご使用ください。

施錠方向表示シール

適用品番 KL04744A