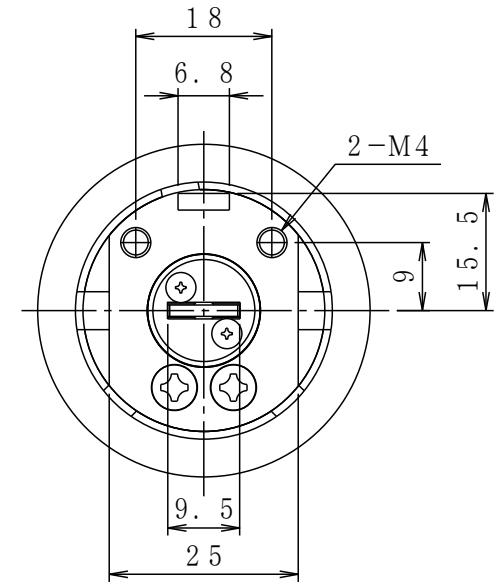
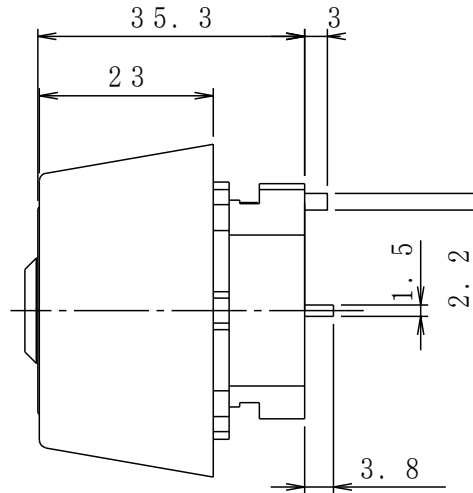
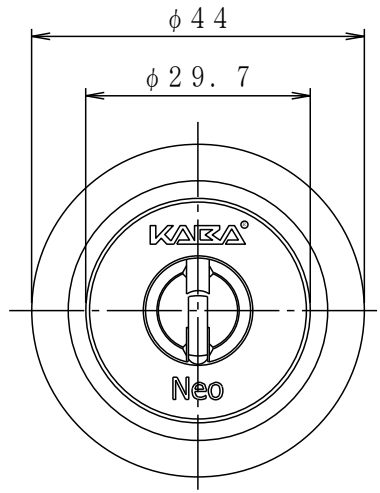
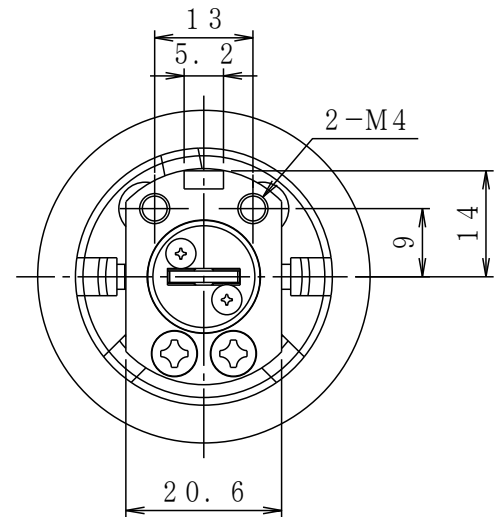
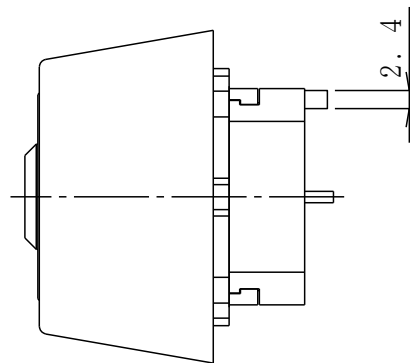
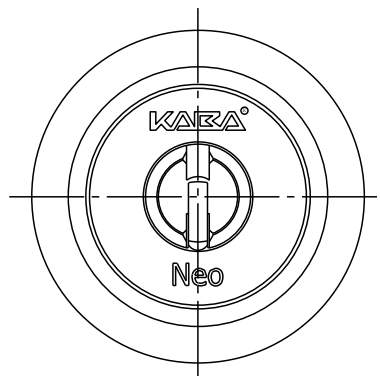


L Z 2 仕様



L Z 1 仕様



個数	検 図	材 質	作 図	写 図	仕 上	摘 要							
			開発部 10.4.23 秋山		名	外観図	普通公差	1	4	16	63	250	三角法
					称	6155	自至	4	16	63	250	1000	縮
						日本カバ株式会社	差	±0.05	±0.07	±0.1	±0.2	±0.3	尺 (/)
							改 廃	変更通知書番号					葉 数
							図 番	後継図番					1 / 1