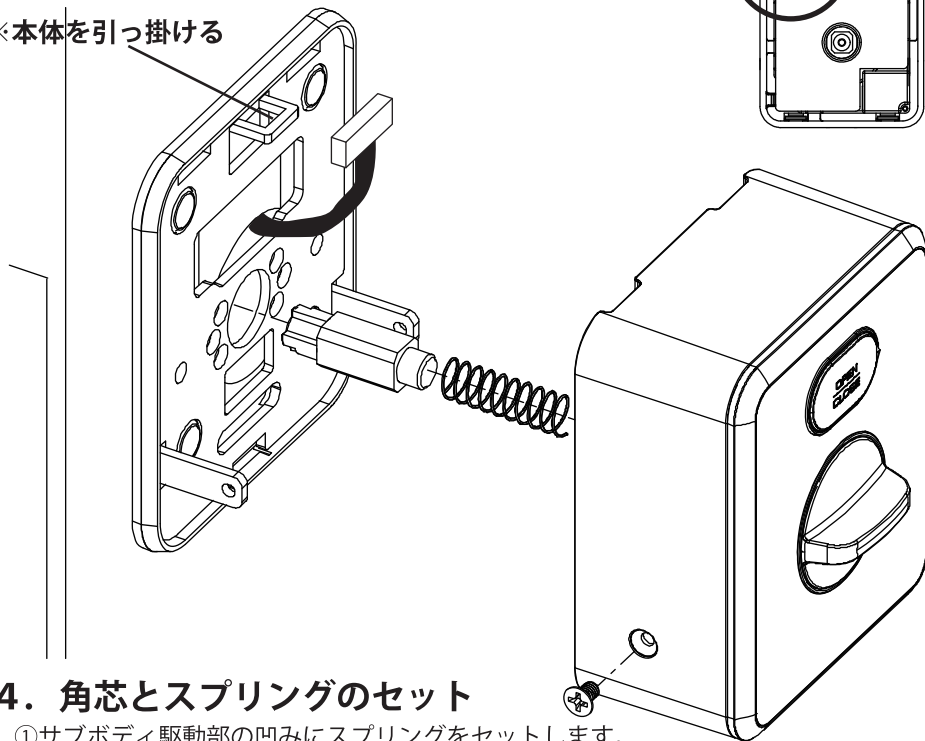


3. 室内設置板にサブボディを取り付ける

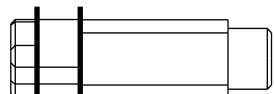
ボディからのケーブルをサブボディに差し込みます。
※コネクタは奥まで確実に挿し込んで下さい。

※本体を引っ掛ける



4. 角芯とスプリングのセット

- ①サブボディ駆動部の凹みにスプリングをセットします。
- ②扉厚 40mm 以下は短い角芯を、40mm 以上は長い角芯を使用します。

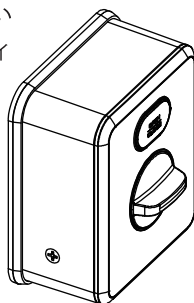


LD ライン | DA・TE ライン



※DA/TE と LD では角芯の差し込み向きが 90 度違います。
なおカムに対し入り込む位置も DA/TE と LD で違います。

- ③角芯をサブボディに挟み込んだあと、サムターンと確実に連動しているか確認してください。動かない場合は一度取り外して、サブボディのサムターンを 90 度回した位置で再度取付けて下さい。



5. サブボディの取り付け

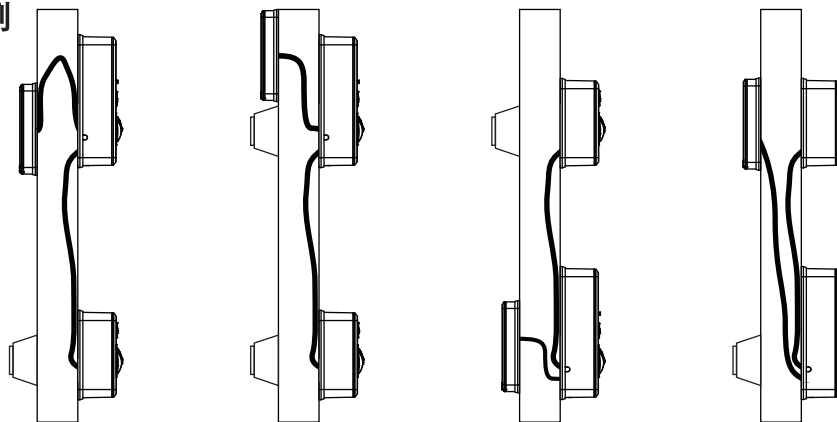
サブボディ左右を 2 本のネジで固定
★M3×5 特皿ネジ 2本使用

6. 作動確認をして完了

ポイント

- ★メインボディ・サブボディ共、本体上下に露出配線用の配線排出口が設定されています。ドア内の通線が出来ない場合など、露出配線にて対応してください。
- ★ケーブルの届く範囲であれば、あらゆる取付パターンに対応できます。下記の一例を参考に現場にあった取り付けを行ってください。
- ★サブボディから、メインボディへのケーブルは付属の延長ケーブルにより 60cm 延長が可能です。
(通常 60cm+ 延長 60cm=120cm まで対応可能)

施工例



注意事項

- ※サブボディはメインボディに接続した状態で、はじめて作動します。リーダーとサブボディだけを接続しても作動しません。
- ※サブボディを連動しての使用では、1日10回の使用で8ヶ月のバッテリー寿命になります。なおリモコン対応モデルとサブボディを連動してのご使用では、1日10回の使用で6ヶ月のバッテリー寿命になります。(別売りの AC アダプターで常時電源も可能です。)

このサブボディを、旧インターロック本体 (FUKI ロゴ) に接続する際は



上記の旧タイプのケーブル A が必要になります。
当製品内には上記旧タイプのケーブル A が付属しておりません。
旧タイプのケーブル A を別途お買い求め下さい。