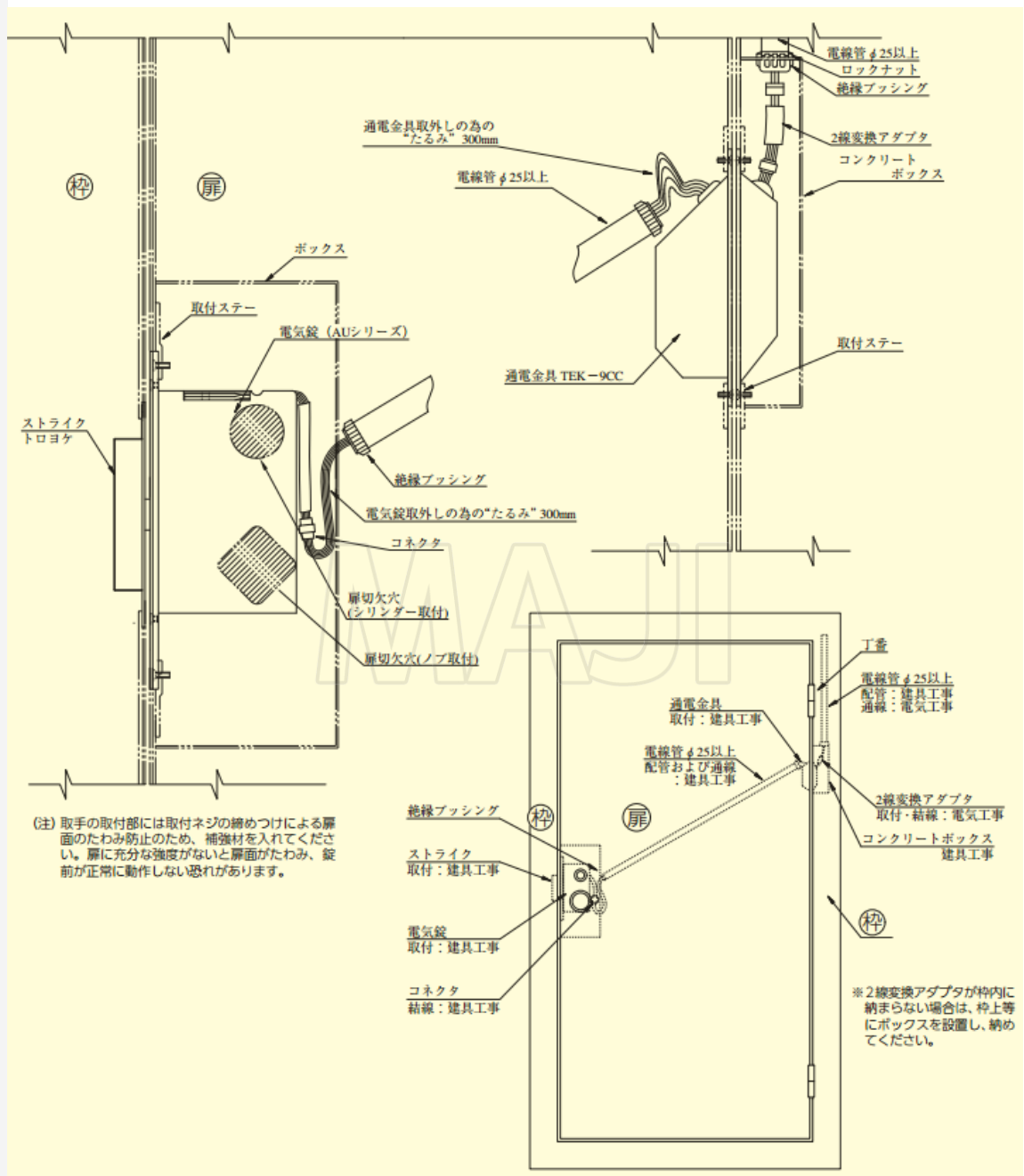
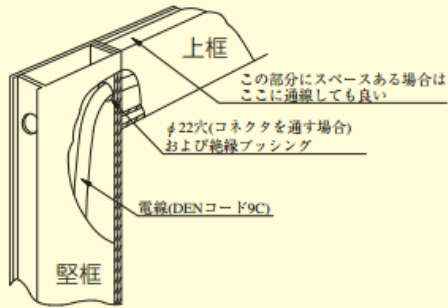


鋼製扉 電気錠の取付方法図と標準的な工事区分例
 下記掲載図はあくまでも取付例、工事区分例になります。

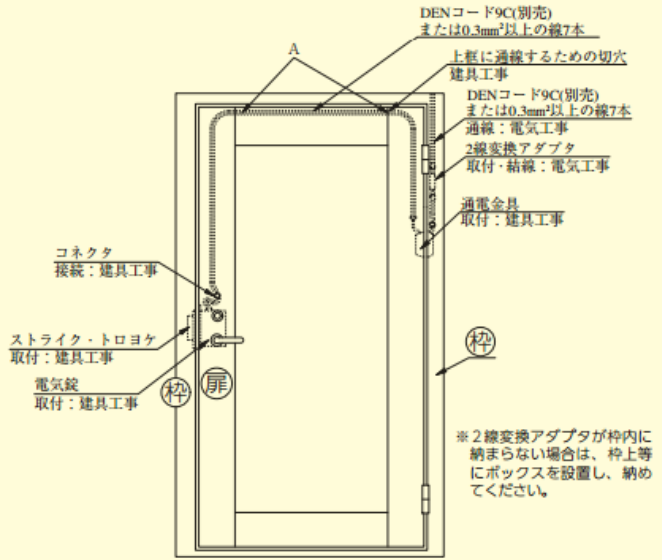


アルミ扉 電気錠の取付方法図と標準的な工事区分例
 下記掲載図はあくまでも取付例、工事区分例になります。

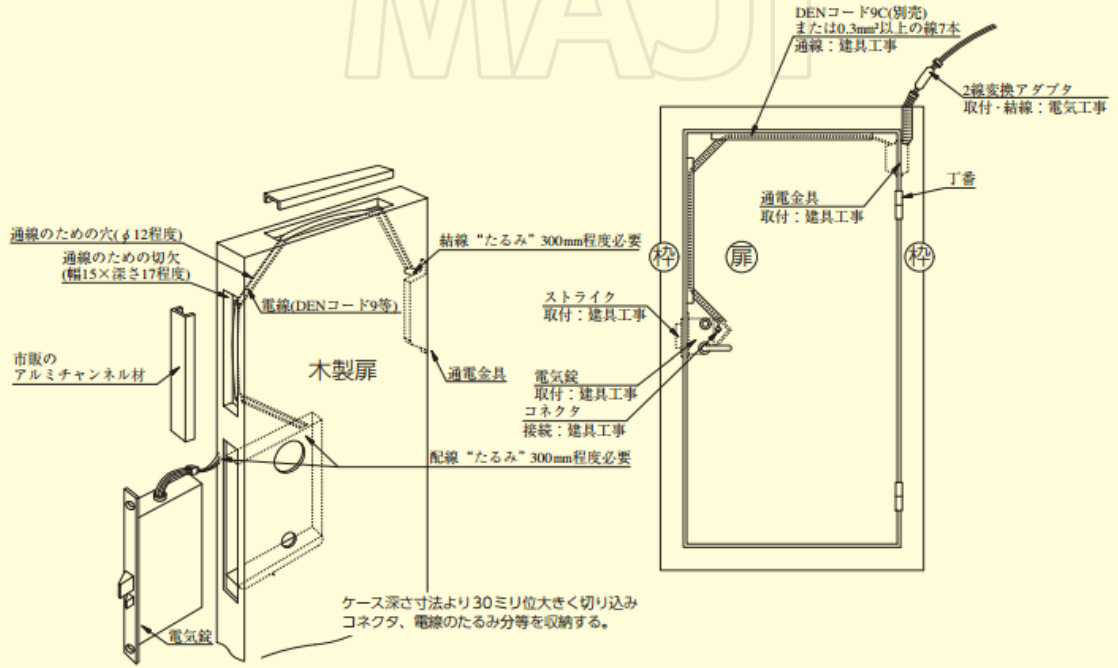
A部詳細



(注) 取手の取付部には取付ネジの締めつけによる扉面のたわみ防止のため、補強材を入れてください。扉に十分な強度がないと扉面がたわみ、錠前が正常に動作しない恐れがあります。

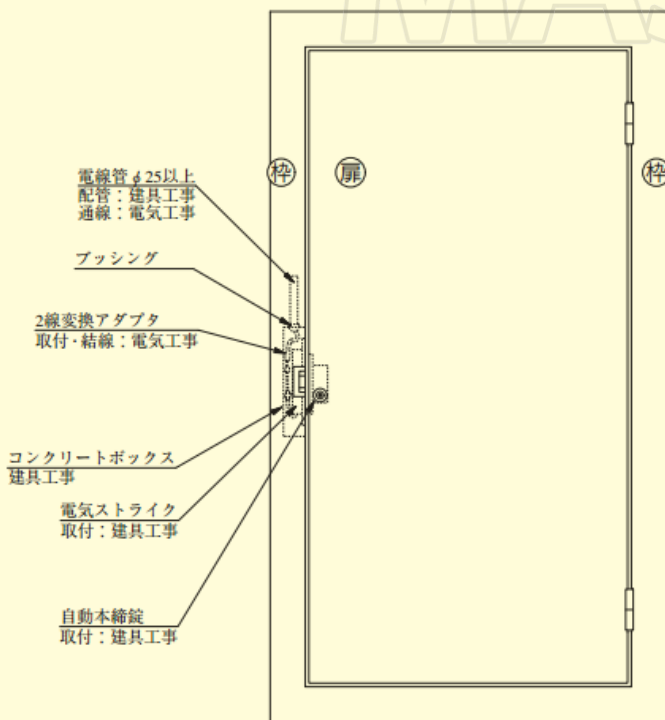
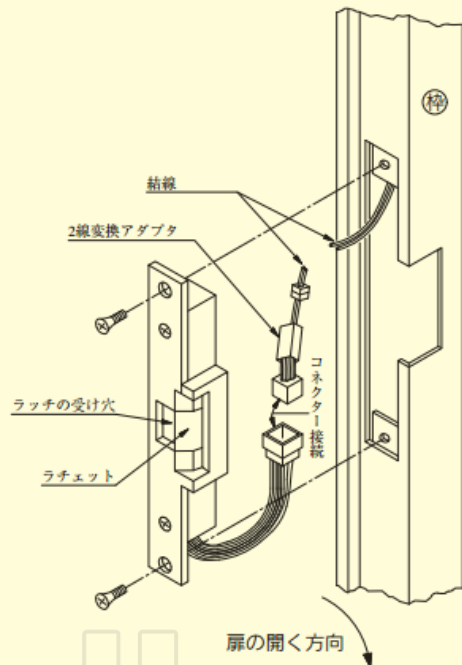
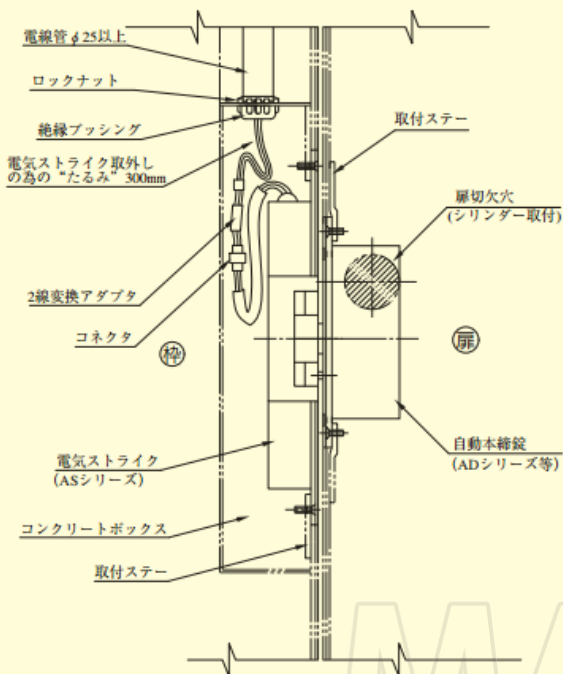


木製扉 電気錠の取付方法図と標準的な工事区分例
下記掲載図はあくまでも取付例、工事区分例になります。



電気ストライク 鋼製扉の取付方法図と標準的な工事区分例
下記掲載図はあくまでも取付例、工事区分例になります。

電気ストライク取付の場合の枠の切欠



※2線変換アダプタが枠内に納まらない場合は、枠上等にボックスを設置し、納めてください。