

・マスター装置システムとは

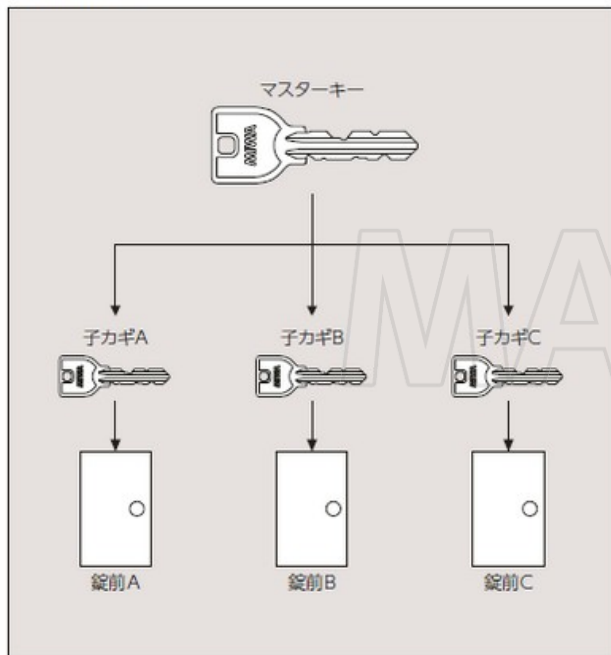
・マスター装置システムとは複数の異なる錠前（シリンダー）を1グループとしてそのグループの錠前（シリンダー）を1本のキー（マスターキー）で施解錠できるシステムです。

例 賃貸マンション等、マンションオーナー（又は管理会社様）がその物件すべての錠前（シリンダー）を1本で管理できるシステム

新規マスターキーシステムのご注文の場合、マスターキー 3本付き（無償）

マスターキーシステム (Master-Keyed = M.K.)

複数の異なる錠前を1グループとし、そのグループ内の錠前を別の1本のキー（マスターキー=M.K.）で施解錠できるシステムです。工事全体で3本付きます。



・逆マスター装置システムとは

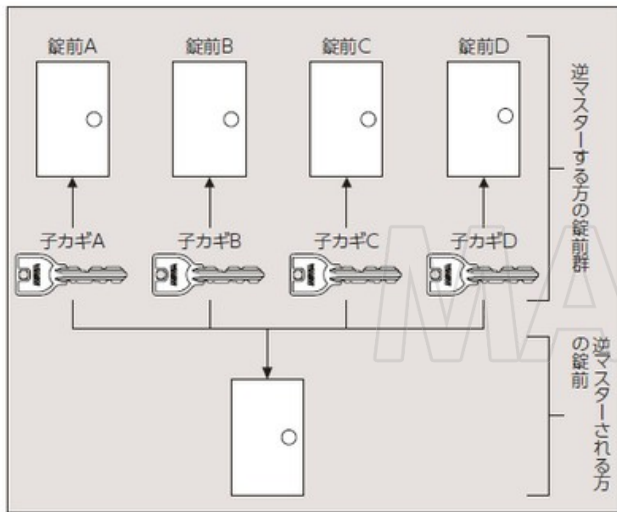
いくつかの錠前を1つのグループとし、それぞれの錠前の子カギが特定箇所の錠前を施解錠できるシステムです。この場合、そのグループに属する錠前群を逆マスターする方と呼び、特定箇所の錠前を逆マスターされる方と呼びます。

例 マンション等 その物件の共有部（1F エントランスオートロック、駐車場出入り口、ゴミ捨て場、裏口等）の錠前（シリンダー）を居住者のキーで施解錠できるシステム。

逆マスターされる（共用部）ほうのシリンダーはこちらよりお受けしていません。ご希望のお客様は前もってメールにてお問い合わせください。

逆マスターキーシステム (R.M.K.)

いくつかの錠前を1つのグループとし、それぞれの錠前の子カギが特定箇所の錠前を施解錠できるシステムです。この場合、そのグループに属する錠前群を逆マスターする方と呼び、特定箇所の錠前を逆マスターされる方と呼びます。



マスター装置付シリンダーはメーカー手配品のため納期の目安は

U9,PRシリンダーで20日～（引越しシーズン等繁忙期は更に納期がかかります。）

JNシリンダーで40日～（引越しシーズン等繁忙期は更に納期がかかります。）