

# 美和ロック,MIWA PG571,701,702,703,PGF572,713, 714シリンダー交換方法例

## ご注意

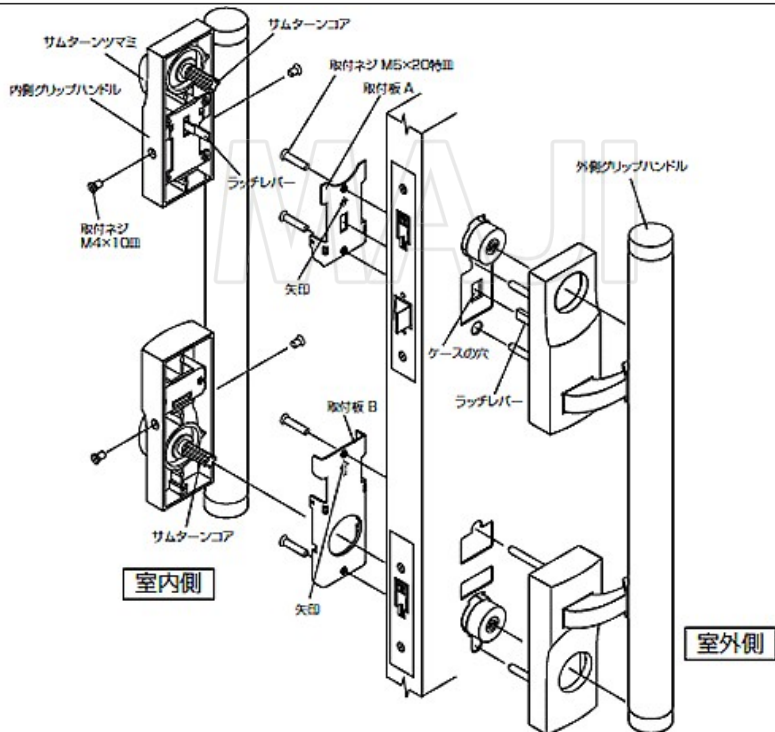
インパクトドライバーは使用  
しないでください。  
取外しができなくなる恐れが  
あります。また、締め過ぎると  
作動に支障をきたす場合が  
あります。

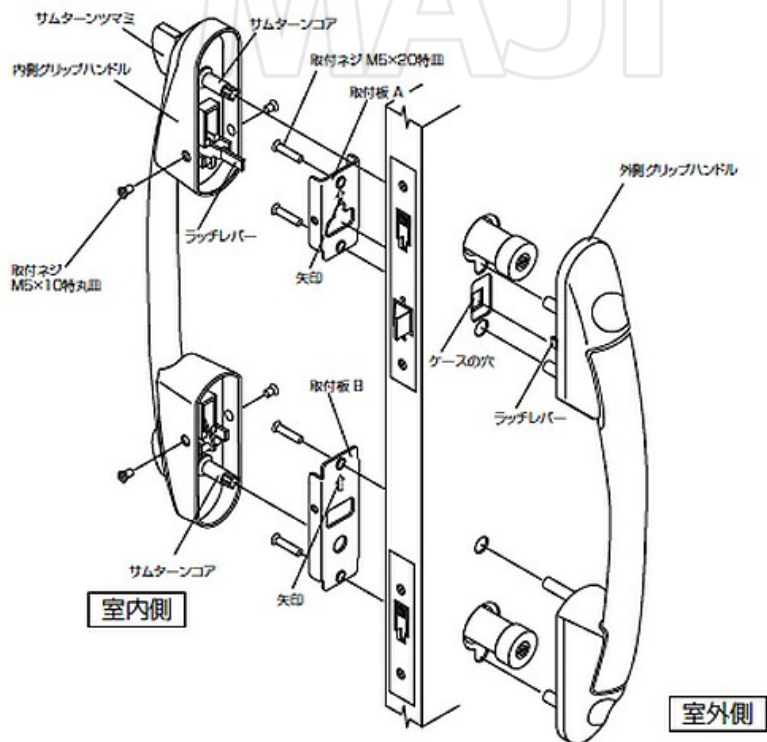
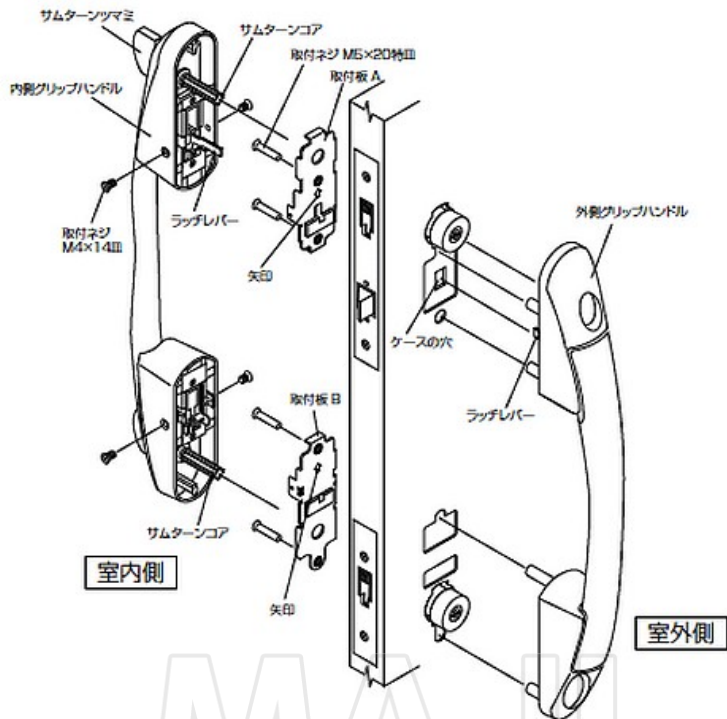


鍵交換の際、錠前の取り付け取り外しにはインパクトドライバーのご使用はしないでください。

美和ロック,MIWA PG571,701,702,703,PGF572,713, 714シリンダー交換方法例になります。

錠前型式、タイプによりハンドル形状は異なりますが基本的には交換方法は変わりません。  
鍵交換参考として下記画像でご確認ください。

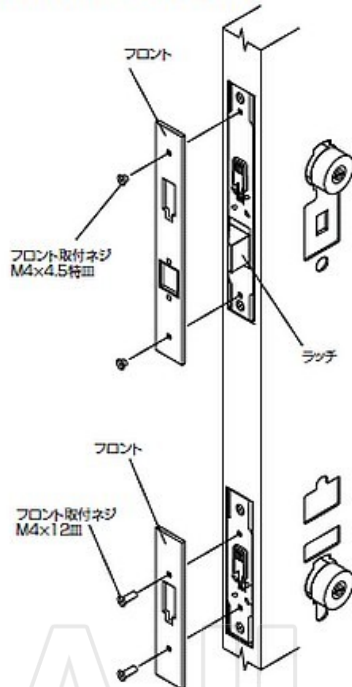




## フロントを取付ネジにて取付けてください。

- ・ラッチを扉の勝手に合わせはめ込んでください。
- ・フロントの上下を合わせ取付ネジにて取付けてください。  
このとき、フロントが扉の戸口面に正しく納まっていることを確認してください。

(右図は右勝手の場合を示します。)

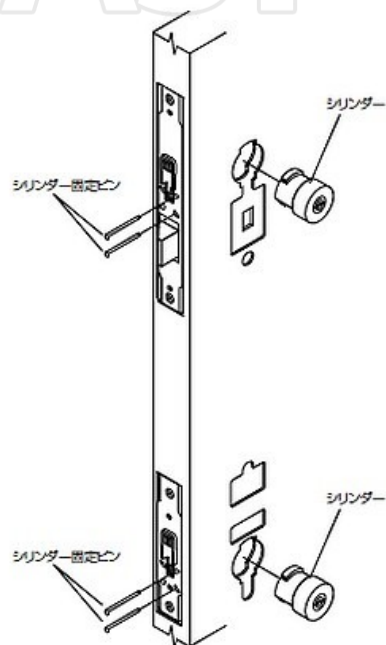


## シリンダーを取付けてください。

- ・シリンダーはMIWAマークを上にし、ケースに挿入し、次にシリンダー固定ピンを面一になるまで打ち込んでください。

〈注〉

- ・2ロックタイプのコンス装置付の場合、1つのシリンダーはコンス装置付、もう1方のシリンダーはコンス装置なしとなり、コンス装置なしのシリンダーには封印シールが貼ってあります。封印シールは工事終了後、剥がしてください。



鍵、錠前の取り付けは上記作業の逆の順番に行ってください。