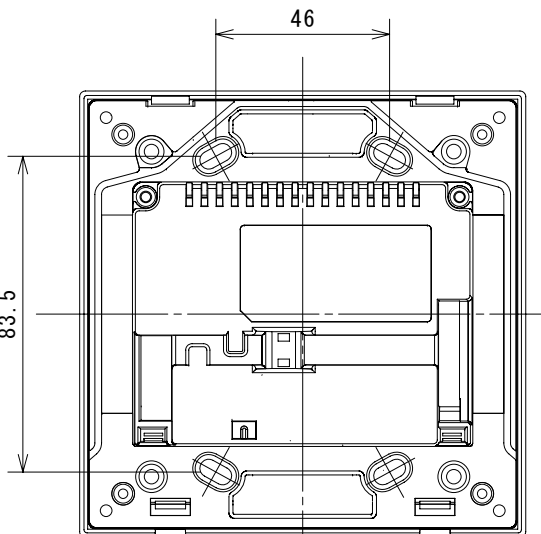
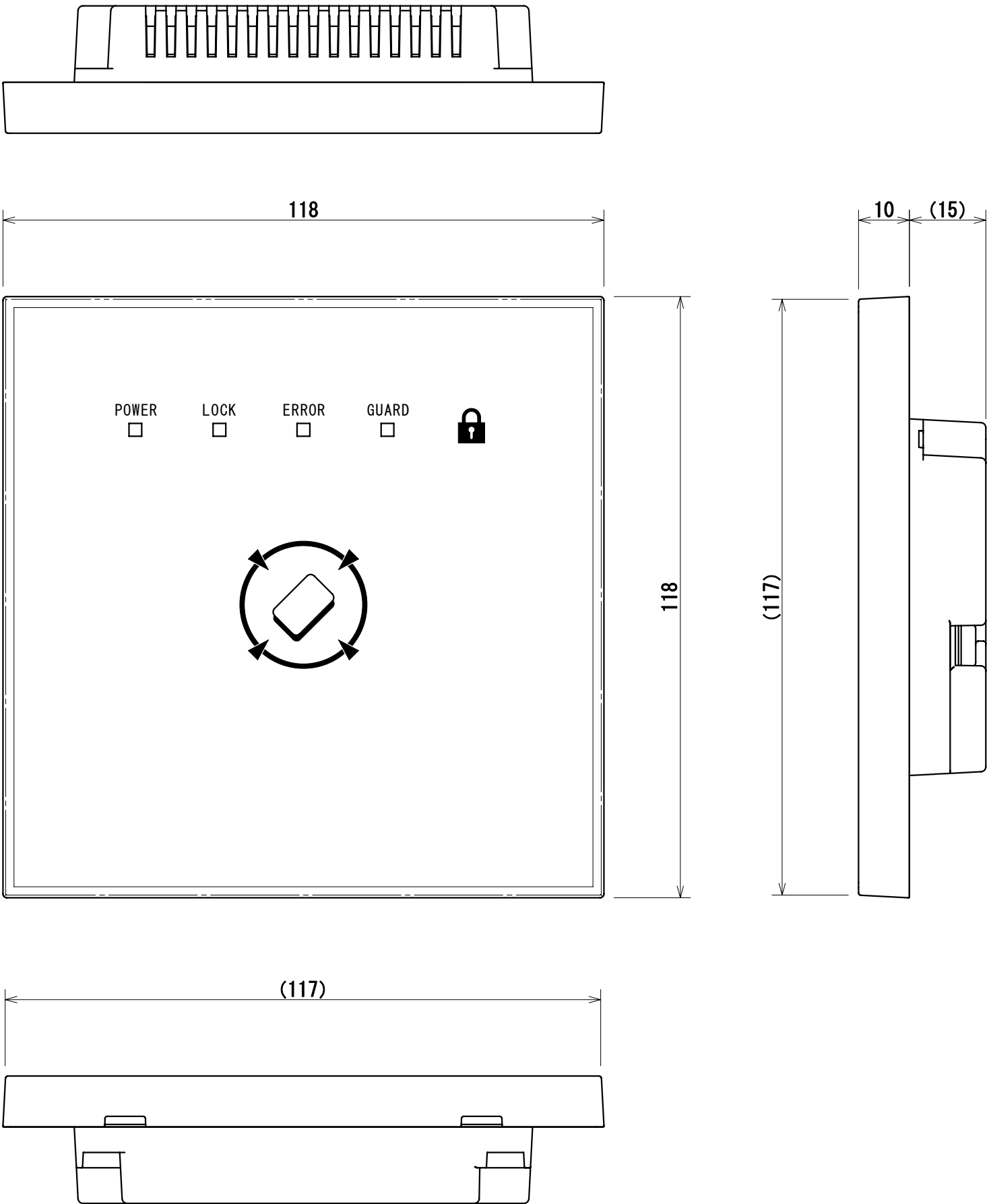


寸法公差±0.3 (mm)



背面取付ピッチ 縮尺(1:2)

商品コード	O 1 0 2 4 8 1		
定 格			
材 質	樹 脂		
仕 上	艶消し		
彩 色	ホワイト		
質 量	160 g ± 5 g		
供給電源	DC24V±10% 出入管理装置より供給		
消費電力	2.5W以下		
使用環境温度	0℃~40℃ (結露なきこと)		
構 造	IPX3相当(コーキング処理時)		
規 格	SONY製 FeliCa対応		
	ISO14443 Type-A準拠 MIFARE対応		
適応カード	FeliCa対応カード		
	MIFARE対応カード		
カード読取距離	FeliCa 5cm以上 ※1		
	MIFARE 5cm以上 ※1		
埋込設置	スイッチボックス2個用(JIS C8340)に取付け可能。 (別途ご用意ください。事前に壁面内設置のこと。)		
※1: カード読取距離は、照合するカードの特性および、機器の設置環境により異なります。 記載の読取距離はアートが定める指定カードの標準値です。			
オプション			
【露出用スイッチボックス】 壁面内配線処理が出来ない場合などに使用できます。 機器形状との勘合および、検知距離への影響を避けるため樹脂製のボックスを推奨します。 樹脂製スイッチボックス推奨品(色はホワイトを選択) 型番・・・SFBA22 浅型(マサル工業) (詳細はメーカーカタログ参照のこと)			
*記載されている会社名、製品名は、登録商標または商標です。			
図面履歴	G06060-03-15703		
現場名	-----		
型 式	WML-60		
製品名	非接触式FeliCa/MIFARE対応カードリーダー		
縮尺(A3)承認	1:1	検図	仲代 加川 辻
図面番号	G06060-03-15714	日付	2015年07月14日
