

簡易仕様書

W - LINEシリーズ

品 名 NW - UNI用オプション

型 式 WSS - OP - UNI

承認	検印	検印	作成

*** 目 次 ***

1 . 概要.....	1
2 . システム構成.....	1
2 - 1 . 機器構成.....	1
2 - 2 . 管理・接続台数.....	1
3 . 機能について.....	1
3 - 1 . リアルタイム表示及び遠隔操作.....	1
4 . LAN系統図.....	2
5 . 改訂履歴.....	3

1. 概要

本アプリケーションソフトWSS - OP - UNIは、W - LINEにて構成されるシステムのデータ管理を行うソフトである。管理用パソコン上で動作し、リアルタイムで状態の監視、履歴の管理、遠隔操作が可能である。

2. システム構成

2 - 1. 機器構成

(1) 電気錠制御ユニット連動

1) 制御装置

a. CAN/LAN変換装置	WA - BAN	10台
b. 電気錠制御ユニット	NW - UNI C - U11	

2) 電気錠

3) 管理用システムソフト	WSS - OP - UNI	1式
---------------	----------------	----

2 - 2. 管理・接続台数

電気錠制御ユニットの最大接続数は300台（300ゲート）とする。

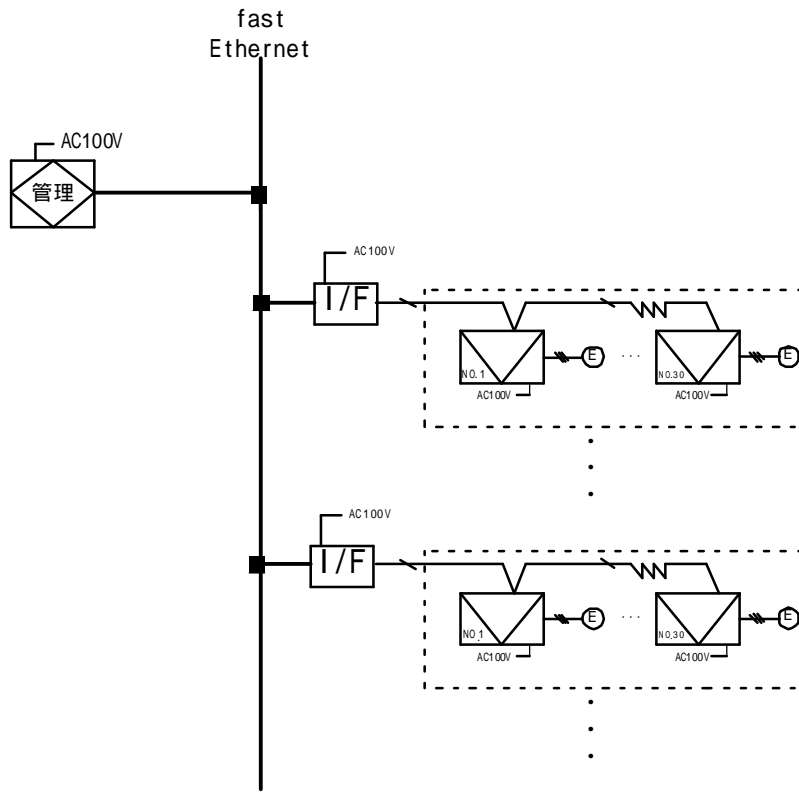
3. 機能について

3 - 1. リアルタイム表示及び遠隔操作

(1) 電気錠制御ユニットに接続されている電気錠状態(施解錠・扉開閉)のリアルタイム表示

1) 電気錠制御ユニットに接続されている電気錠の遠隔操作

4. LAN系統図



- 凡例 -



管理用パソコン



電気錠制御ユニットI/F
WA-BAN



電気錠制御ユニット



電気錠

KPEVS 0.75-2P

CPEV 0.9-1P

CPEV 0.9-3P

UTP (カゴリ-5)

HUB

CAN / LAN変換装置は10台まで接続可能である。

電気錠制御ユニットを最大300台まで接続することが可能である。

5. 改訂履歴

図番	内容	備考
S06021-02-09325	初版	

- ・ARTロゴは、株式会社アートの登録商標である。
 - ・Microsoft、Windowsは、米国Microsoft Corporationの米国およびその他の国における登録商標また商標である。
 - ・Intel、Pentiumはアメリカ合衆国およびその他の国におけるインテルコーポレーションおよび子会社の登録商標または商標である。
- その他記載されている会社名、製品名は、各社の登録商標または商標である。