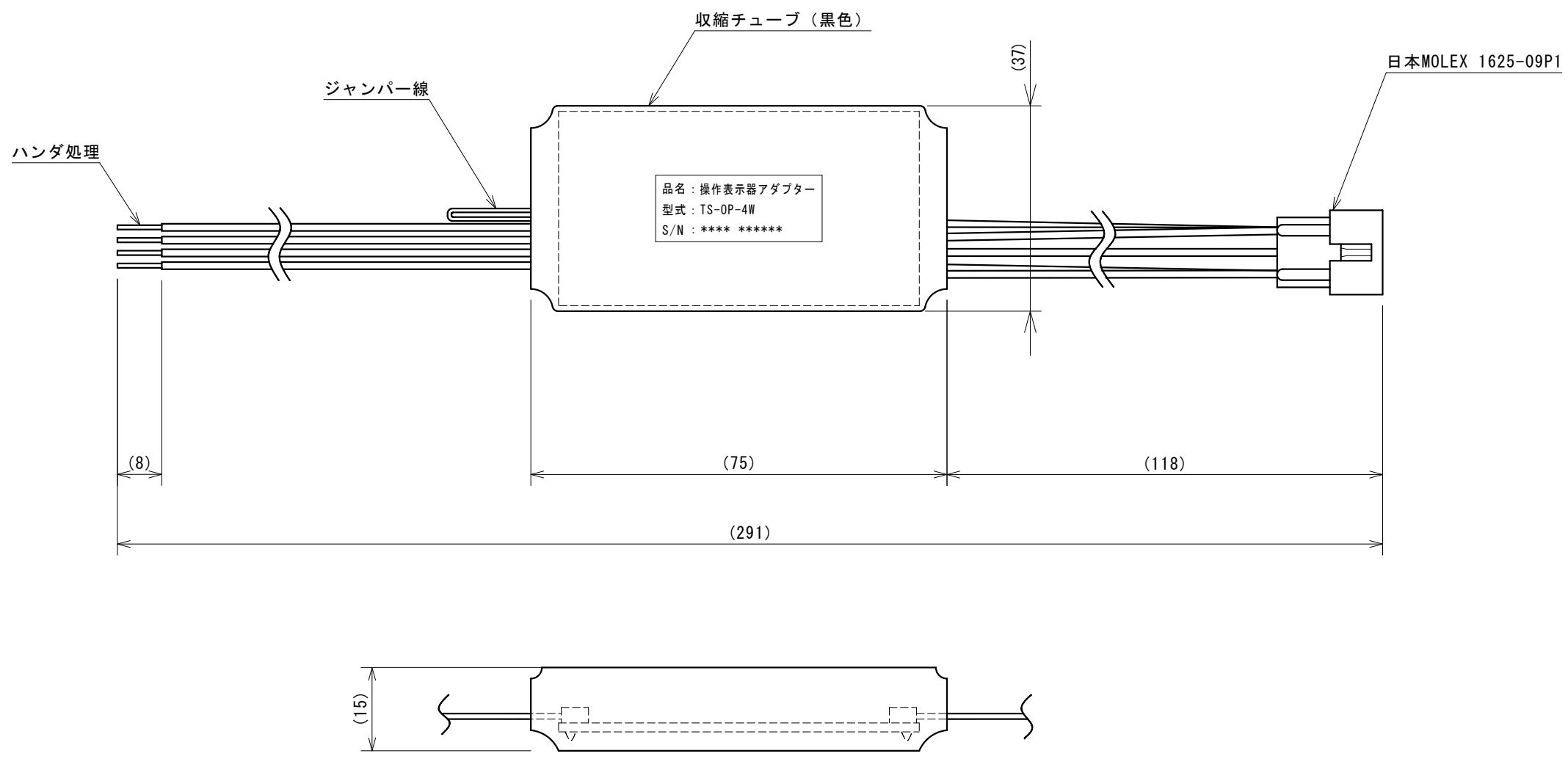


商品コード	0136031
定 格	
彩 色	黒 (本体収縮チューブ)
重 量	約30g



図面履歴	G19121-01-16210		
型 式	TS-0P-4W		
製品名	操作表示器アダプター		
縮尺 (A3) 承認	1:1	検 図	作 図
	仲代	加川	辻
図面番号	G19121-01-16407	日付	2016年04月07日

* 記載されている会社名、製品名は、登録商標または商標です。

