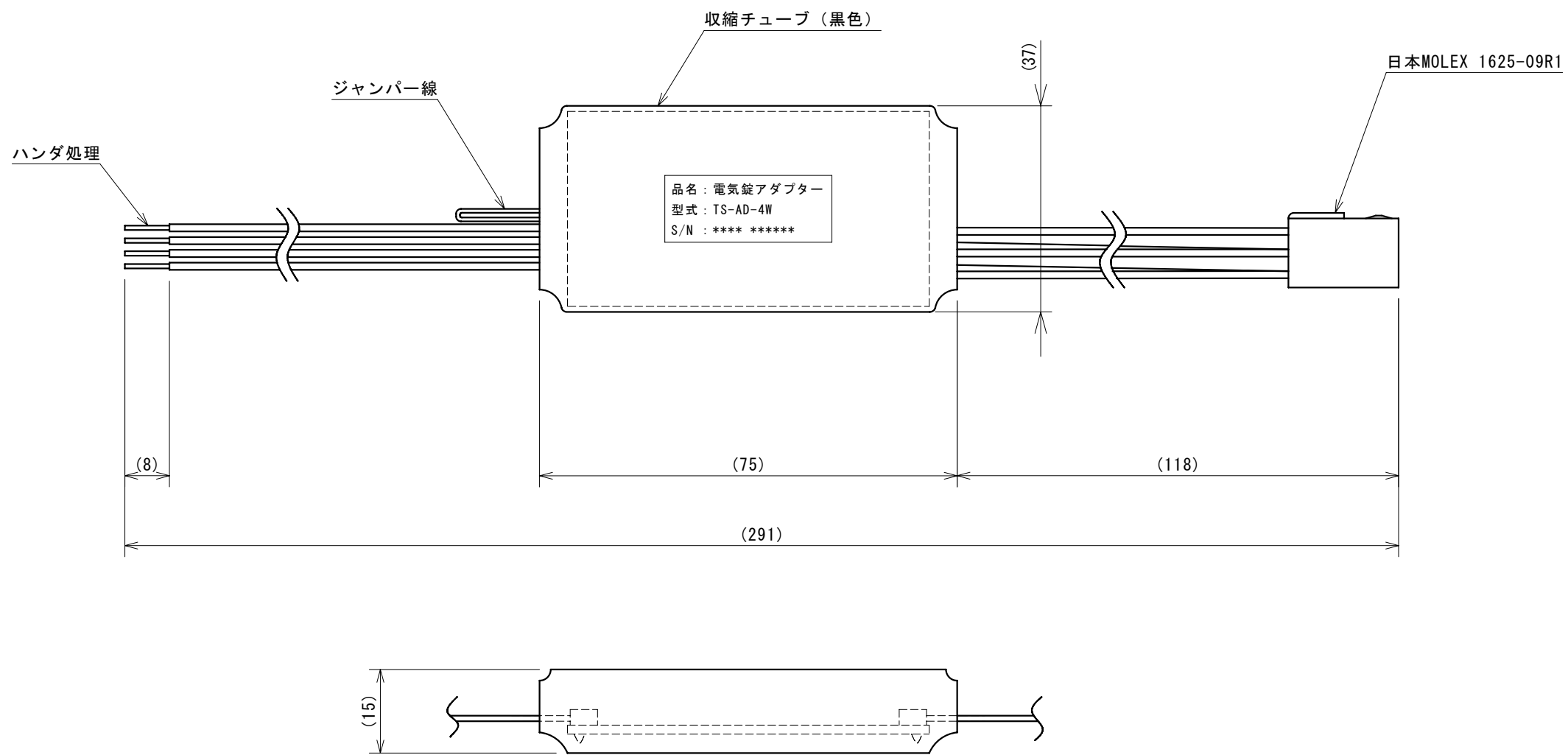
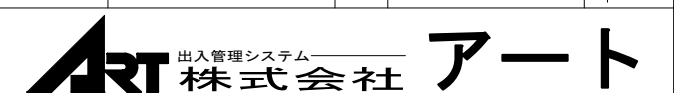


商品コード	0136030
定 格	
彩 色	黒 (本体収縮チューブ)
重 量	約30g



図面履歴	G19120-01-16210		
型 式	TS-AD-4W		
製品名	電気鍍アダプター		
縮尺 (A3) 承認	1:1	検 図	仲代 加川 辻
図面番号	G19120-01-16407	日 付	2016年04月07日



* 記載されている会社名、製品名は、登録商標または商標です。