

スタンドアロンシステム

DIGITAL 10KEY

T-3830S

デジタルテンキーを使用するごとに、数字位置が変わるスクランブルLCDキー方式

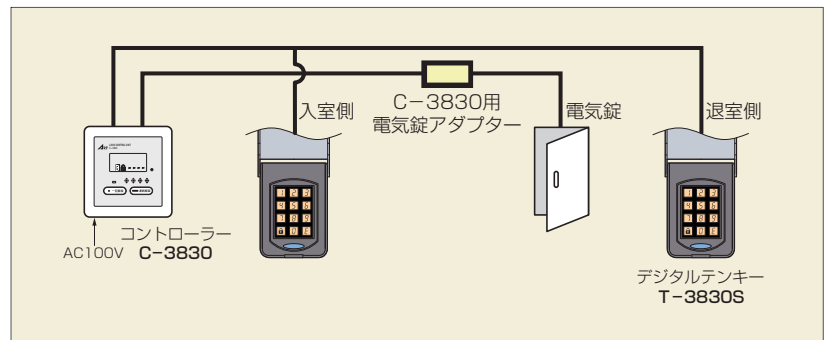


T-3830S

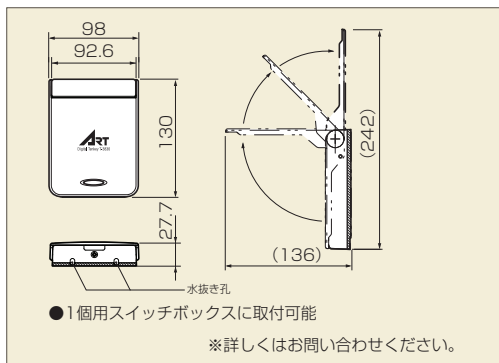
奥行き27.7mmの薄型で、面付タイプです。

- 4桁の暗証番号を入力するだけの簡単操作です。
- 配線工事も2線式で簡単に。
- ミスの少ない操作音付きテンキーを搭載しています。
- イタズラ防止に効果的な警報ブザー付きです。
- コントローラーC-3830接続時は、8種類の暗証番号を登録できます。

構成図



外形図(単位:mm)



主な仕様

		T-3830S
外形	寸法 W×H×D (mm)	98×130×27.7
	材質	樹脂
	仕上げ	艶消
	塗装色	シルバーメタリック
	蓋	ブラック
質量		約250g
供給電源		電気錠制御盤より供給
制御方式		CPU制御
搬送システム		RF電源重畳2線式(無極性)
状態表示灯	電源	青
	解錠	緑
	暗証番号入力カミス	赤
使用環境	温度	-10℃~50℃(防雨型)
	設置場所	屋内外
テンキー	表示	0~9、E、
	テンキー方式	透明フィルム式12キー ELバックライト(オレンジ)
スイッチ耐久性		30万回以上



本社 〒141-0022 東京都品川区東五反田1-25-11 五反田一丁目イーストビル
TEL:03-3447-1401 FAX:03-3447-6713

本社営業部 〒211-0016 神奈川県川崎市中原区市ノ坪322-7
TEL:044-434-6601 FAX:044-430-5322

西日本支店 〒540-0037 大阪府大阪市中央区内平野町1-4-5 美和ビル5F
TEL:06-6945-6600 FAX:06-6945-6700

中部支店 〒461-0040 愛知県名古屋市中区東区矢田1-9-22 1st麦ビル3F
TEL:052-857-6601 FAX:052-857-6602

広島出張所 〒732-0052 広島県広島市東区光町2-9-27 ユーバック光町ビル2F
TEL:082-535-6601 FAX:082-535-6603

URL:<http://www.art-japan.co.jp> E-mail:photoinfo@art-japan.co.jp

川崎本社 〒211-0016 神奈川県川崎市中原区市ノ坪322-7 (株)アート技術センター内
TEL:044-422-1081 FAX:044-422-1566

大阪出張所 〒540-0037 大阪府大阪市中央区内平野町1-4-5 美和ビル5F
TEL:06-6945-1082 FAX:06-6945-6700

名古屋出張所 〒461-0040 愛知県名古屋市中区東区矢田1-9-22 1st麦ビル3F
TEL:052-857-1081 FAX:052-857-6602

札幌出張所 〒001-0010 北海道札幌市北区北10条西4-1-19 楠本第10ビル
TEL:011-707-1081 FAX:011-757-6703

仙台出張所 〒980-0022 宮城県仙台市青葉区五橋2-11-1 ショーケー本館ビル6F6号
TEL:022-224-1081 FAX:022-224-1082

福岡出張所 〒812-0013 福岡県福岡市博多区博多駅東2-13-26 九州八重洲ビル3F
TEL:092-284-7186 FAX:092-451-8056

URL:<http://www.artservice.co.jp> E-mail:as-all-info@artservice.co.jp