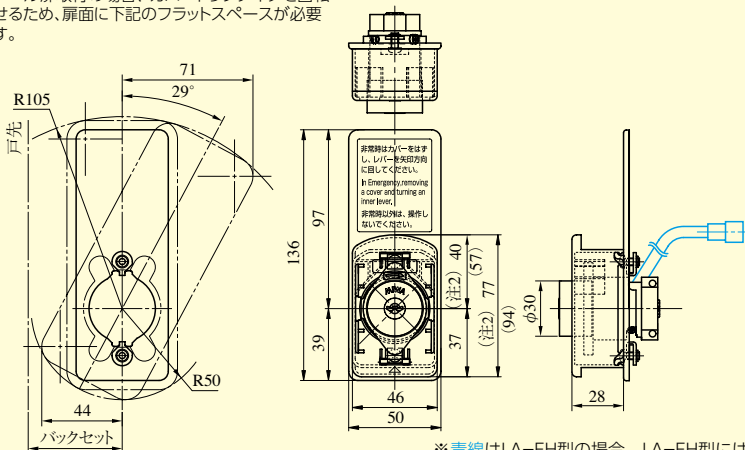


- (注1) 本製品は鋼製扉の扉材の板厚寸法が0.5mm以上～t2.0mm以下の対応となります。
- (注2) LA-Eの場合、非常カバーが()内寸法になります。
- (注3) LA-EH型の場合の電気仕様と内部回路はP413を参照ください。
- (注4) 非常開装置付シリンダーの扉厚による寸法図はP414を参照ください。
- (注5) バックセット31、38、76、100mmは、皿小ねじは2本となります。

LA-E

非常開装置付シリンダーユニットの取付について

スチール扉へのカバートリツケイタ取付の必要スペース
 スチール扉取付の場合、カバートリツケイタを回転させるため、扉面に下記のフラットスペースが必要です。

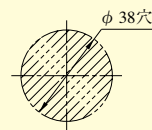


※青線はLA-EH型の場合。LA-EH型には、通電金具～非常開ユニット間を結線するコネクタコードが同梱されます。

●扉厚によるストライクのL寸法(単位mm)

片開き扉用			両開き扉用		
扉厚(性～満)	記号	L寸法	扉厚(性～満)	記号	L寸法
33～42	DP	24	33～37	L	18
42～50	ER	28	37～42	CM	20
50～58	FT	32	42～46	N	22
58～66	G	36	46～50	DP	24
			50～54	Q	26
			54～58	ER	28
			58～62	S	30
			62～66	FT	32

非常開装置なしの場合のシリンダーおよびサムターン側の切欠



装着可能シリンダー	型 式	レバーハンドル形状	機 能	バックセット(mm) / ケース深さ(mm)	スペーシング (mm)	扉厚(mm以上～mm未満)
U9 PR LB JN	LA※-E	18,19,20,21,22,23,29,31,32,33, 34,35,40,41,50,51,52,53,55,56, 57,63,64,65,66,67,68,69,74, 342,346,356,373,391,411,414, 420,421,430,431,432,472	1E 2E 2DE 2EDE 3DE 4E 4EE	51 / 72 64 / 85 76 / 97 100 / 121	80	33～42 42～50 50～58 58～66