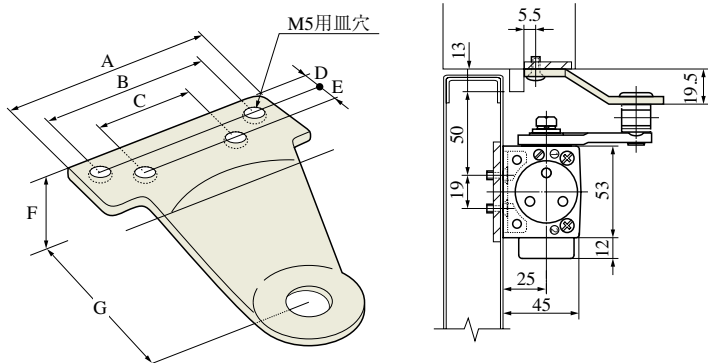


# 特殊ブラケット (M600シリーズ用)

## A型アームブラケット

上枠に戸当り等があり、標準のアームブラケットではアームが当たるため取り付けできない場合に使用します。(主にアルミ扉用)



(例：A14型の場合)

	A	B	C	D	E <sup>(注1)</sup>	F	G
A14	70	55	30	5.5	0	19.5	68.5
A19	70	55	35	8	10	19.5	65
A21	86	64	24	7	0	20	74
A22	70	55	35	6.8	7	19.5	65
A23	70	55	30	5.5	0	25	66.5
A51	90	76	40	5.5	0	32	75

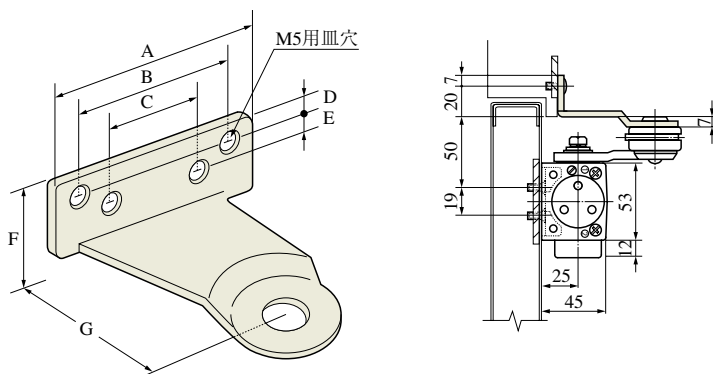
注1) E=0とはネジ穴が一直線上に並んでいることを意味します。

注2) 板厚は4.5mm焼付塗装仕上

注3) 4型、5型および6型に相当するドアクローザには使用できません。

## L型アームブラケット

上枠下面に取付スペースがない場合、上枠見付け部分に取り付けて使用します。(主にアルミ扉用)



(例：L11型の場合)

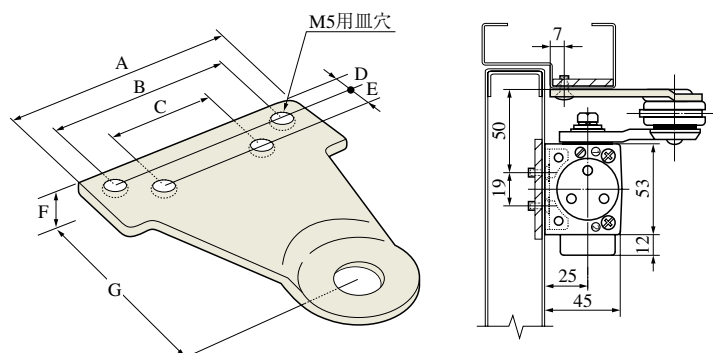
	A	B	C	D	E <sup>(注1)</sup>	F	G
L11	70	55	30	7	0	34	68
L13	70	55	30	10	0	49.5	78
L14	70	55	35	9	5	47	78
L17	86	64	24	19	0	47	68
L51	90	76	40	6	0	47	68

注1) E=0とはネジ穴が一直線上に並んでいることを意味します。

注2) 4型、5型および6型に相当するドアクローザには使用できません。

## D型アームブラケット

上枠の戸当り下面が狭く、取付ネジ位置に制限がある場合に使用します。



(例：D16型の場合)

	A	B	C	D	E <sup>(注1)</sup>	F	G
YD-1	86	70	24	10	13	7	81
D16	86	64	24	7	0	7	81
D52	90	76	40	5.5	0	7	75

注1) E=0とはネジ穴が一直線上に並んでいることを意味します。

注2) 板厚は4.5mm焼付塗装仕上

注3) 4型、5型および6型に相当するドアクローザには使用できません。