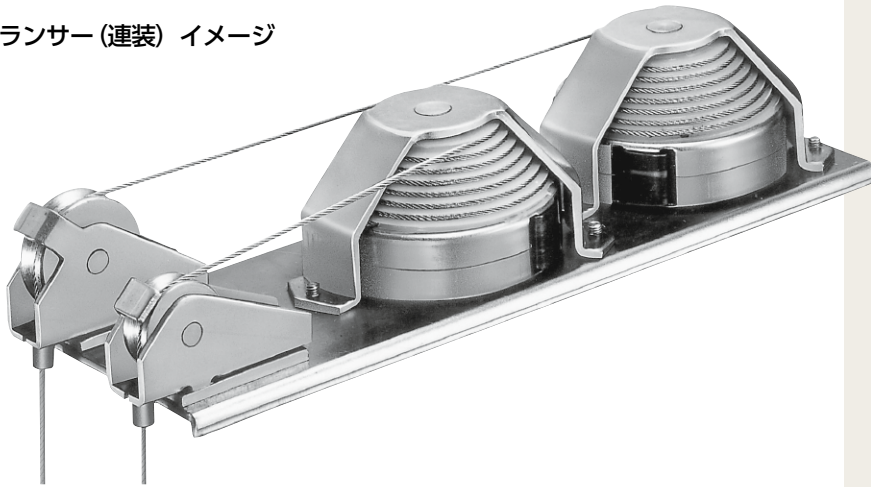


バランススプリング

■納期:受注生産品●(P4参照)

バランス(連装) イメージ



窓がどの位置にあっても、常に一定の出力が出せるバランスです。

■鋼製・アルミサッシ・木製窓・黒板等の上げ下げに使用します。

■2台(左右1組)で使用します。左右勝手がありますので、ご注文の際は右勝手・左勝手各1台ずつご注文ください。室内側から見て右側が右勝手、左側が左勝手です。

MIWA式バランスの原理

バランスの出力Wは、バネの内部応力 σ と出力点の半径Rで次式の様に表されます。

$$W = \frac{\sigma}{R}$$

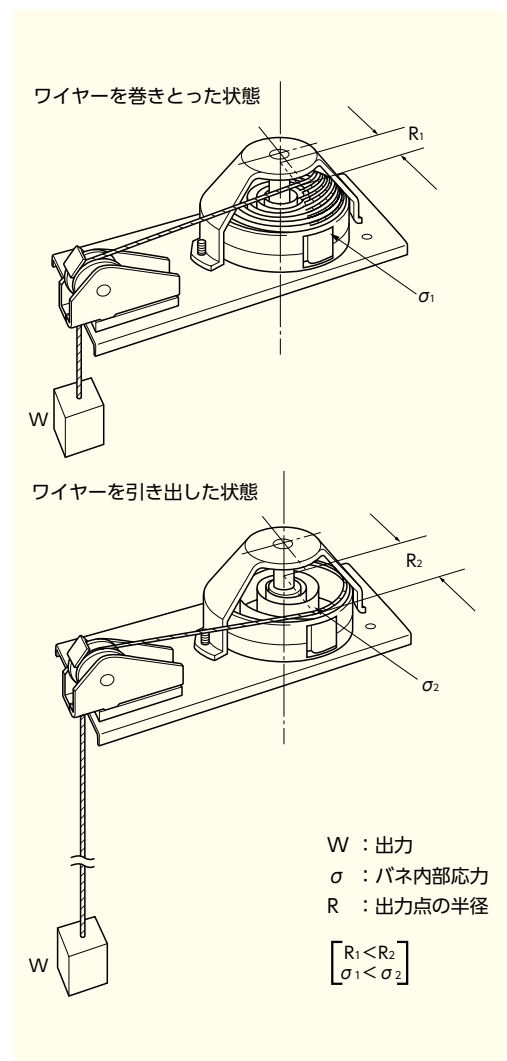
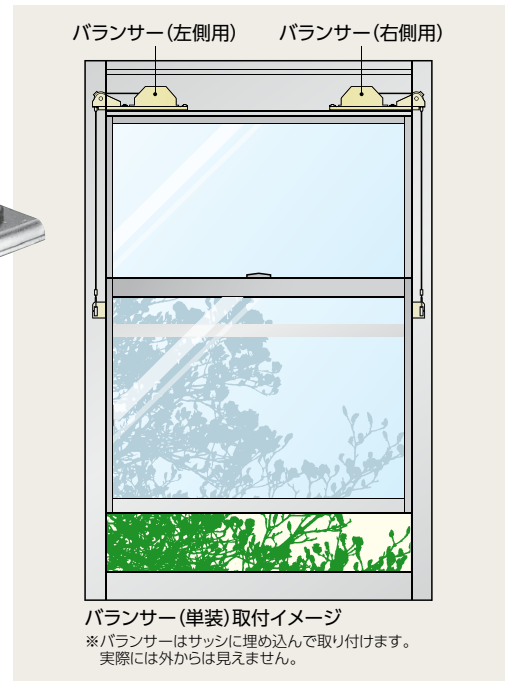
ワイヤーを引き出すにつれて、ゼンマイがまかれ、ゼンマイの内部応力 σ は増加します。一方、出力点の半径Rはワイヤーが引き出されるにつれて、大きくなっていきます。

$$\text{したがって } W = \frac{\sigma_1}{R_1} = \frac{\sigma_2}{R_2} = \text{一定}$$

となり、窓をバランスさせることができます。

バランスをお選びになる場合に

1. まず障子の重量、障子の上げ下げストロークを正確に計算して、それに適合する数値の型式を選んでください。この場合ストロークにはなるべく大きな余裕をとるようにしてください。
2. 次にこの型式の中から、バランス本体を収める型材の寸法に合った本体寸法の型式を選んでください。
3. 実際に使用するストロークと最大ストロークとの差が大きいか方が耐久性が増します。
4. ワイヤーおよびスプリングは消耗品なので、使用中に破断することがあります。



バランス
スプリング