

# SL12 SERIES

■左右勝手共通

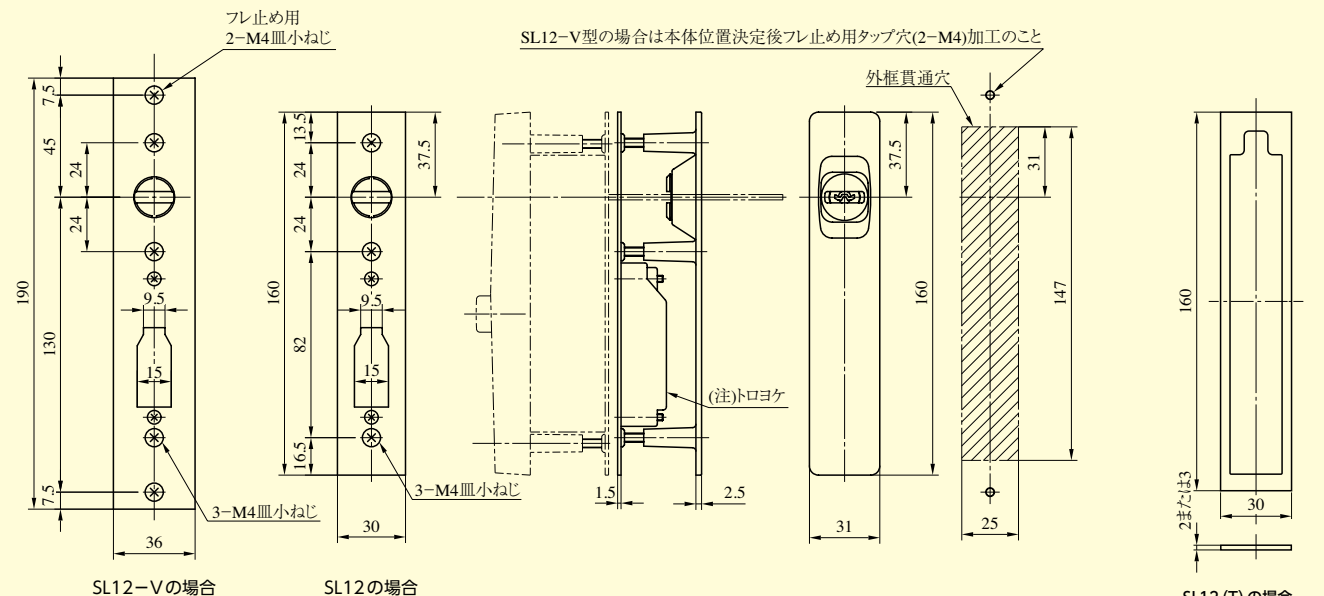
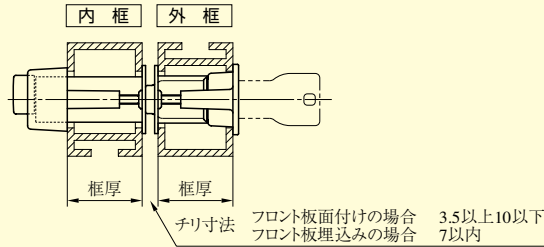
## SL12,SL12T型

本図は内框厚26～45/外框厚20～45mmの場合を示す。

### ●2,3型の内・外側化粧プレートの厚さ(単位mm)

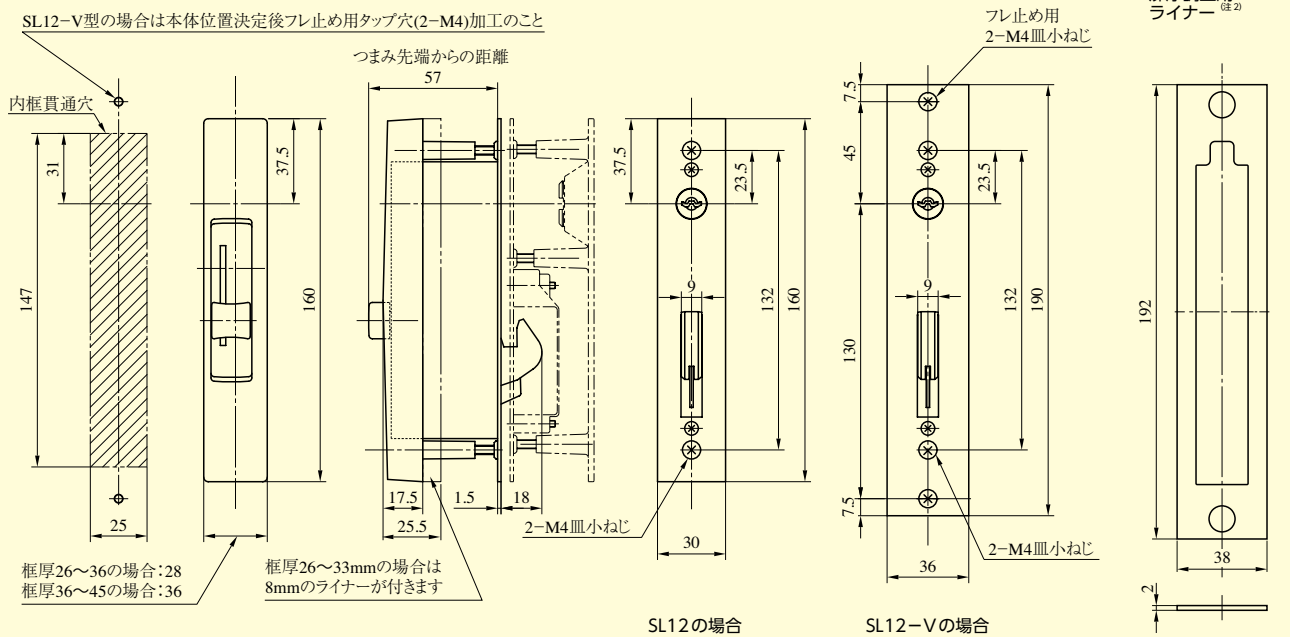
框厚	SL12-2型 内側化粧プレート	SL12-3型 外側化粧プレート
26～45	17	2.5

(注1) SL12型の場合トロヨケがありません。



SL12 (T)の場合  
扉厚・チリ調整用  
ライナー<sup>(注2)</sup>  
SL12 (T)-Vの場合  
扉厚調整用  
ライナー<sup>(注2)</sup>

SL12



SL12 (T)-Vの場合  
チリ調整用  
ライナー<sup>(注2)</sup>

(注2) 扉厚、チリ寸法によって必要な枚数のライナーが同梱されます。  
寸法によってはライナーが同梱されない場合もあります。