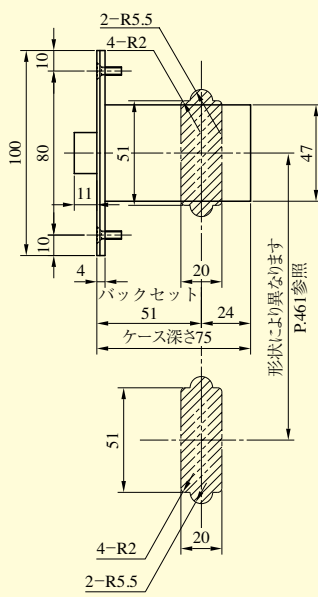
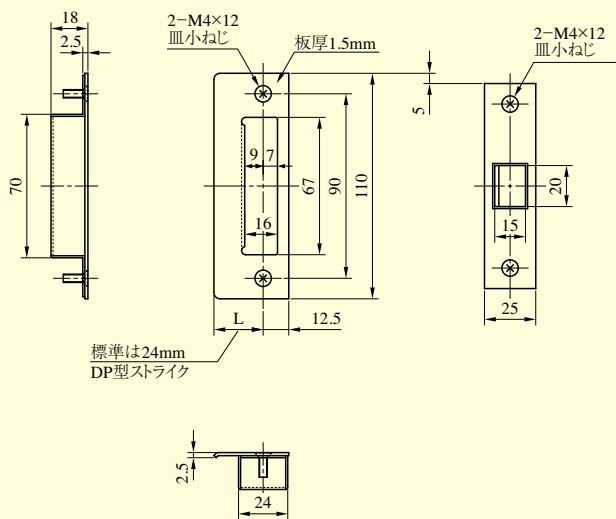
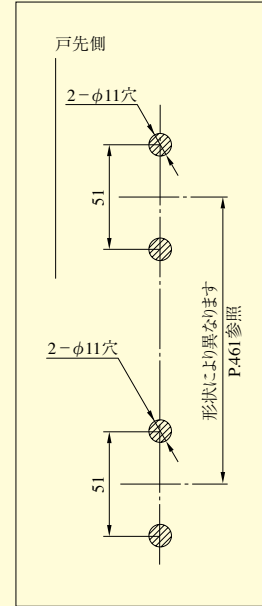


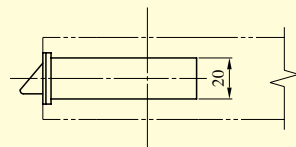
POM551、553、554、501、505、506型



固定ハンドルの場合の切欠



(注) 台座、グリップの寸法はP461 参照。



●扉厚によるストライクのL寸法(単位mm)

片開き扉用			両開き扉用		
扉厚(※～※)	記号	L寸法	扉厚(※～※)	記号	L寸法
33～42	DP	24	33～37	L	18
42～50	ER	28	37～42	CM	20
			42～46	N	22
			46～50	DP	24