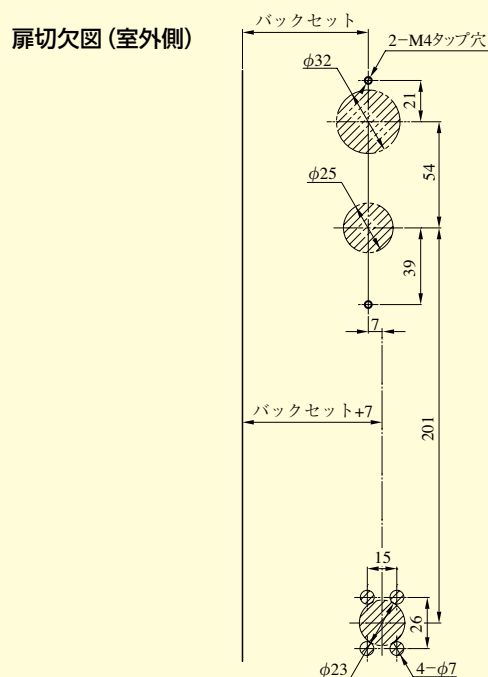
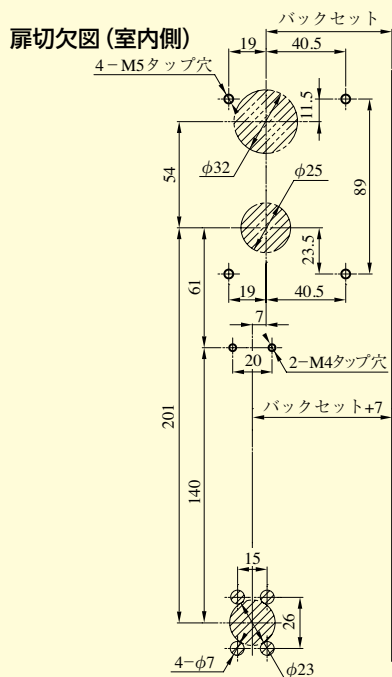
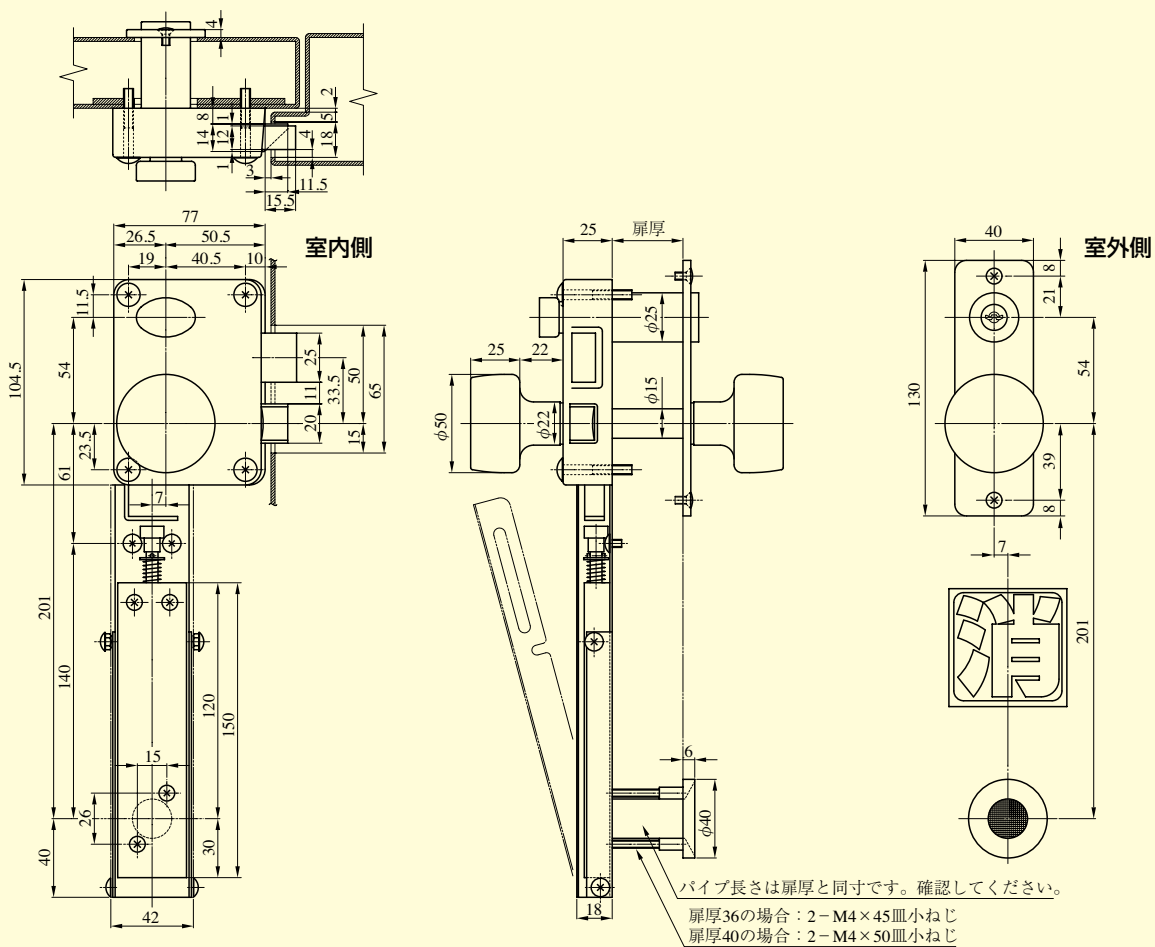


KW-5 SERIES

■左右勝手あり
本図は右勝手を示す

KW-5型
(PMK型との
組み合わせ)



装着可能シリンダー	型 式	ノブ形状	スペーシング (mm)	扉厚 (mm)
U9	KW-5	標準	54	36 40

KW-5