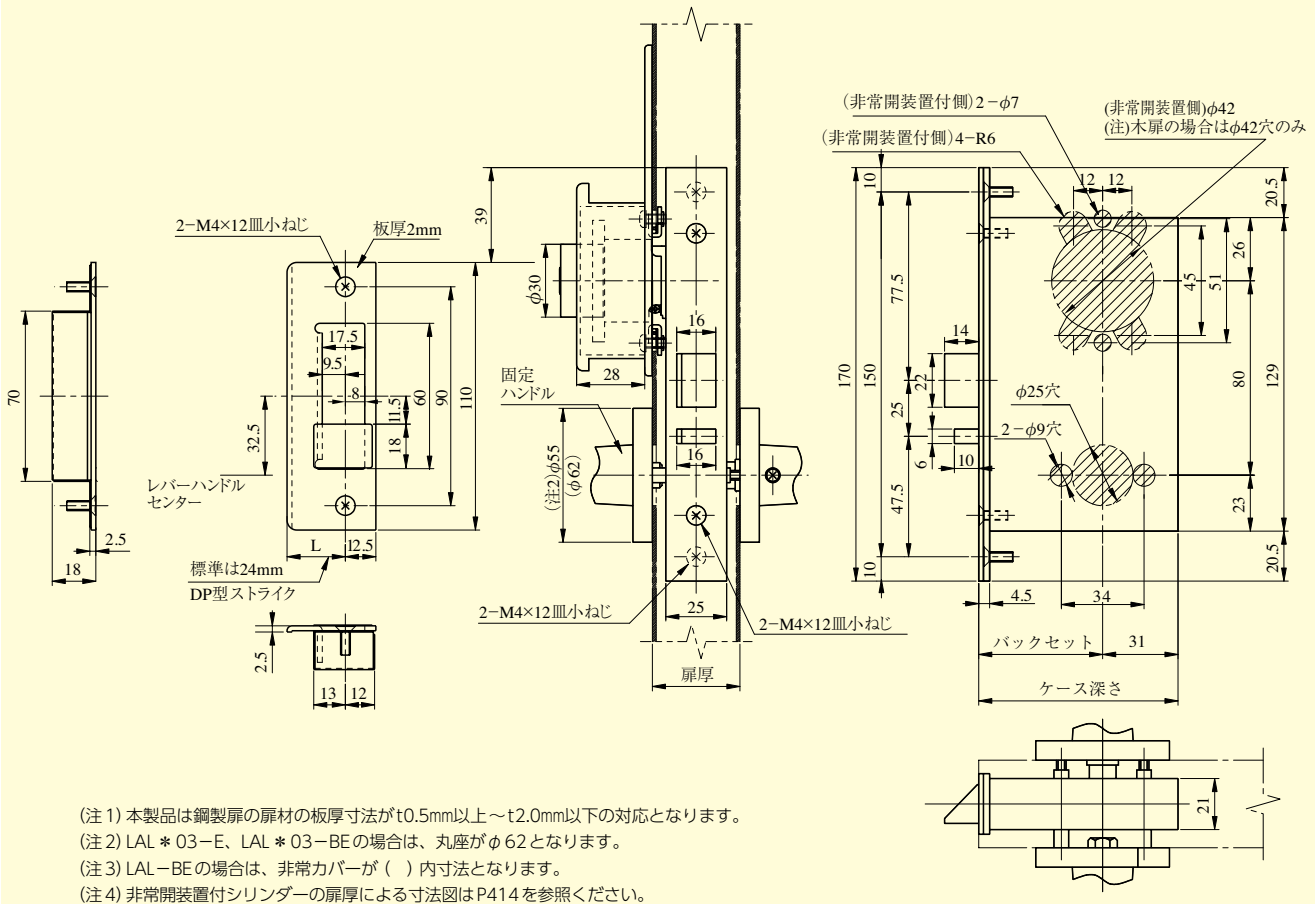


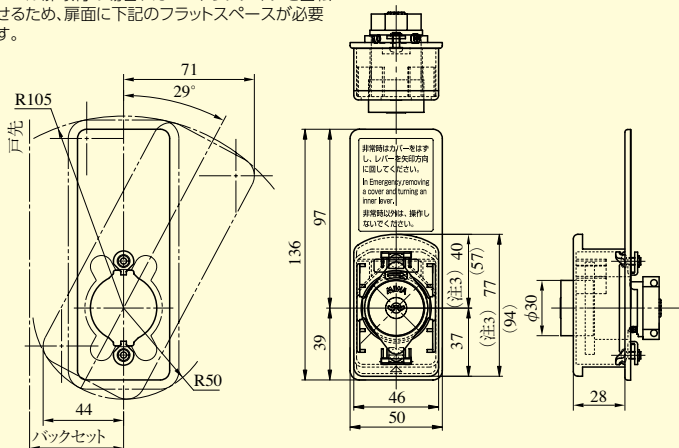
LAL-E SERIES

■左右勝手あり
本図は左勝手を示す



非常開装置付シリンダーユニットの取付について

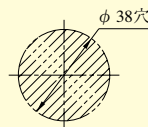
スチール扉へのカバートリツケイタ取付の必要スペース
 スチール扉取付の場合、カバートリツケイタを回転させるため、扉面に下記のフラットスペースが必要です。



●扉厚によるストライクの寸法(単位mm)

片開き扉用			両開き扉用		
扉厚(以上～未満)	記号	L寸法	扉厚(以上～未満)	記号	L寸法
33～42	DP	24	33～37	L	18
42～50	ER	28	37～42	CM	20
50～58	FT	32	42～46	N	22
58～66	G	36	46～50	DP	24
			50～54	Q	26
			54～58	ER	28
			58～62	S	30
			62～66	FT	32

非常開装置なしの場合のシリンダーおよびサムターン側の切欠



装着可能シリンダー	型式	レバーハンドル形状	機能	バックセット(mm) / ケース深さ(mm)	スペーシング (mm)	扉厚(mm以上～mm未満)
U9 PR LB JN	LAL-E	18,19,20,21,22,23,29,31,32,	2AE	51 / 82	80	33～42
		33,34,35,50,51,52,53,55,56,	2ABE			42～50
		57,64,66,68,69,74,342,346,	4E			50～58
		356,373	4BE			58～66
			4EE			
			4BEE			

(注) レバーハンドル形状29型は枠に当たる場合がありますので、バックセット64mm以上のケースでご使用ください。

LAL-E