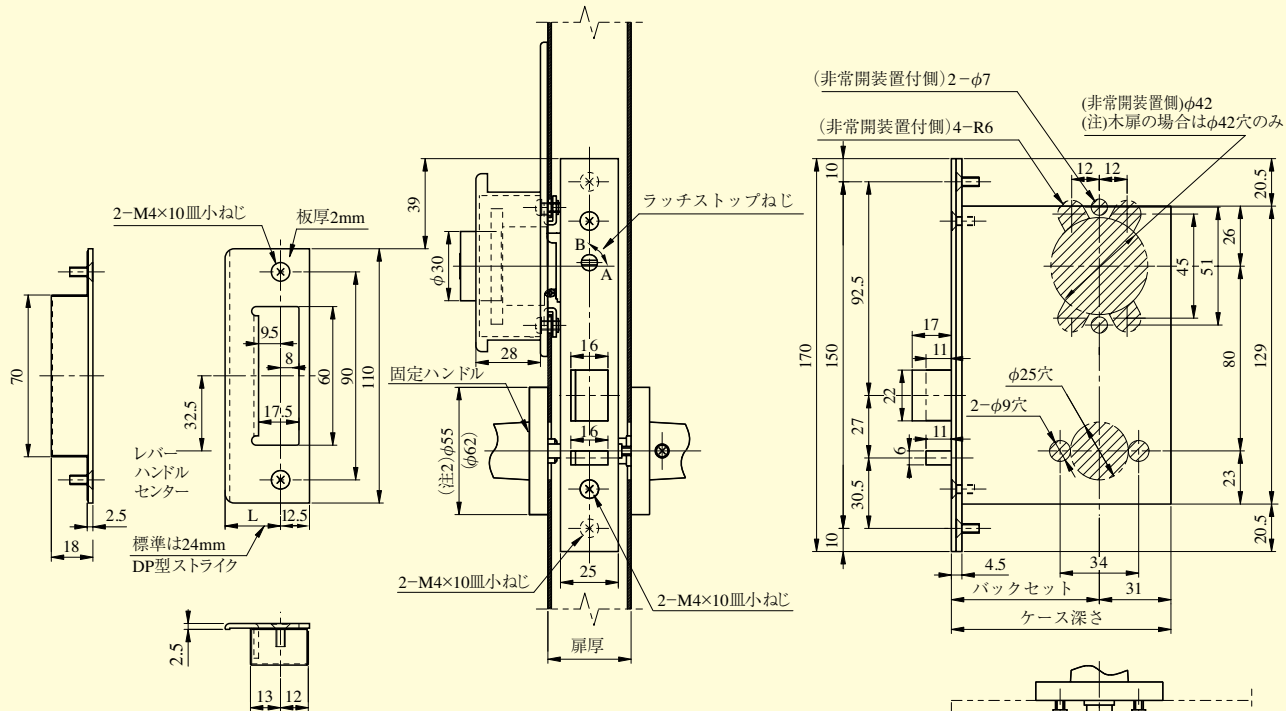


LAT-E SERIES

■左右勝手あり
本図は左勝手を示す

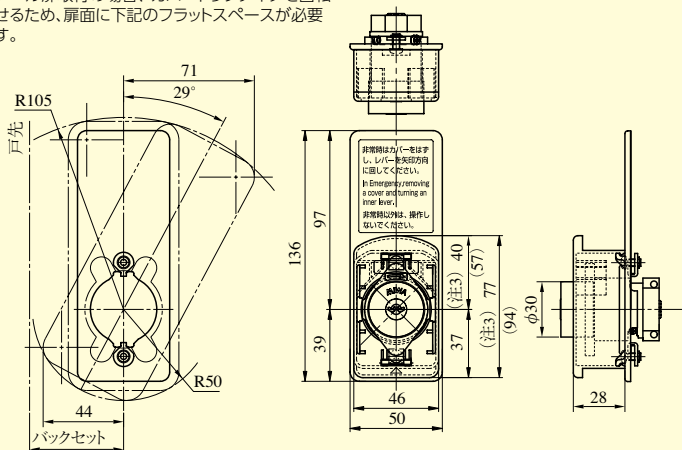


- (注1) 本製品は鋼製扉の扉材の板厚寸法がt0.5mm以上～t2.0mm以下の対応となります。
- (注2) LAT *03-E、LAT *03-BEの場合は、丸座がφ62となります。
- (注3) LAT-BEの場合は、非常カバーが()内寸法となります。
- (注4) 非常開装置付シリンダーの扉厚による寸法図はP414を参照ください。

LAT-E

非常開装置付シリンダーユニットの取付について

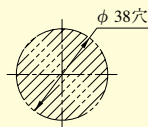
スチール扉へのカバートリツケイタ取付の必要スペース
スチール扉取付の場合、カバートリツケイタを回転させるため、扉面に下記のフラットスペースが必要です。



●扉厚によるストライクのL寸法(単位mm)

片開き扉用			両開き扉用		
扉厚(片側)	記号	L寸法	扉厚(片側)	記号	L寸法
33~42	DP	24	33~37	L	18
42~50	ER	28	37~42	CM	20
50~58	FT	32	42~46	N	22
58~66	G	36	46~50	DP	24
			50~54	Q	26
			54~58	ER	28
			58~62	S	30
			62~66	FT	32

非常開装置なしの場合のシリンダーおよびサムターン側の切欠



装着可能シリンダー	型式	レバーハンドル形状	機能	バックセット(mm) / ケース深さ(mm)	スペーシング (mm)	扉厚(mm以上～mm未満)
U9 PR LB JN	LAT-E	18,19,20,21,22,23,29,31,32,	2AE	51 / 82	80	33~42
		33,34,35,50,51,52,53,55,56,	2ABE			
		57,64,66,68,69,74,342,346,	4E			
		356,373	4BE			
			4EE			
	4BEE					

(注) レバーハンドル形状 29型は枠に当たる場合がありますので、バックセット64mm以上のケースでご使用ください。