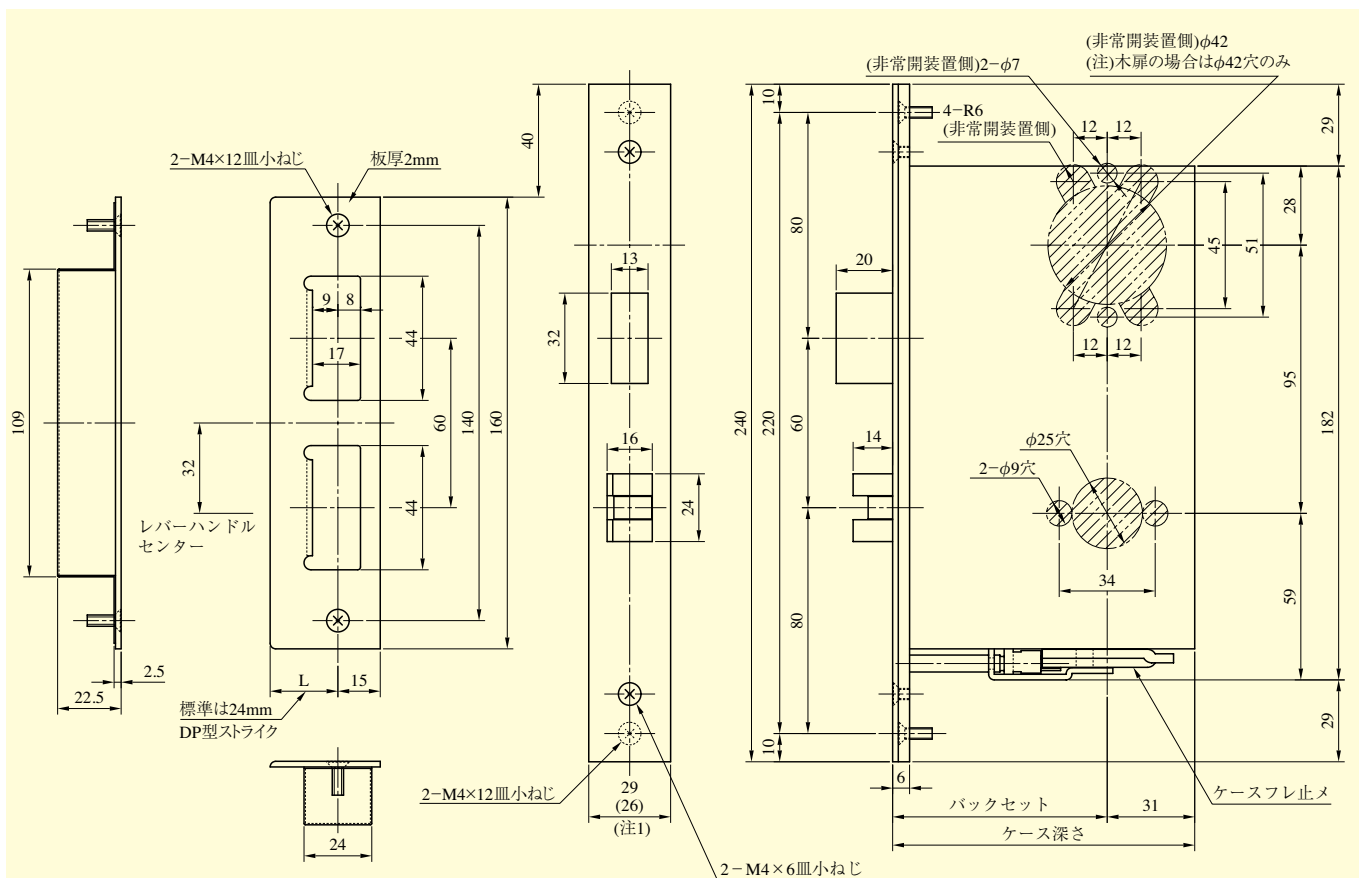


LHS-E SERIES

■左右勝手あり



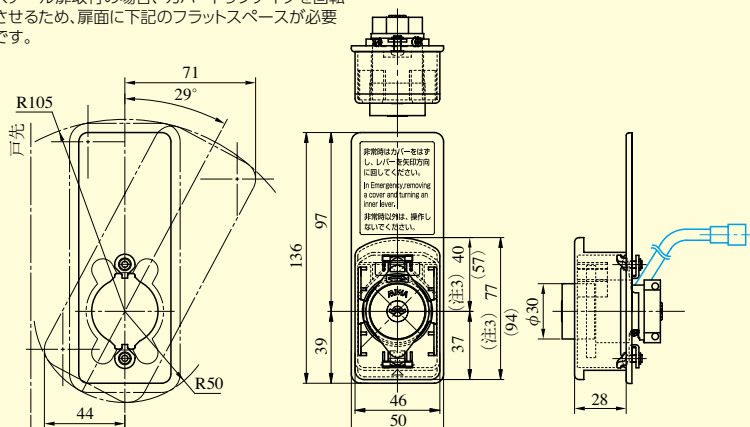
- (注1) フロント幅26mmは6LHS-E型です。
- (注2) 本製品は鋼製扉の扉材の板厚寸法がt0.5mm以上～t2.0mm以下の対応となります。
- (注3) LHS-BE型の場合、非常カバーが()内寸法になります。
- (注4) LHS-EH型の場合の電気仕様と内部回路はP413を参照ください。
- (注5) 非常開装置付シリンダーの扉厚による寸法図はP414を参照ください。

●扉厚によるストライクのL寸法(単位mm)

片開き扉用			両開き扉用		
扉厚(※～)	記号	L寸法	扉厚(※～)	記号	L寸法
34～42	DP	24	34～37	L	18
42～50	ER	28	37～42	CM	20
50～58	FT	32	42～46	N	22
58～66	G	36	46～50	DP	24
			50～54	Q	26
			54～58	ER	28
			58～62	S	30
			62～66	FT	32

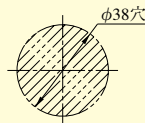
非常開装置付シリンダーユニットの取付について

スチール扉へのカバートリツケイタ取付の必要スペース
スチール扉取付の場合、カバートリツケイタを回転させるため、扉面に下記のフラットスペースが必要です。

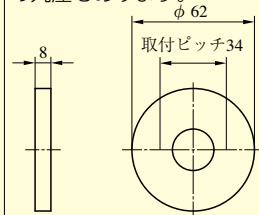


※青線はLHS-EH型の場合。LHS-EH型には、通電金具～非常開ユニット間を結線するコネクタコードが同梱されます。

非常開装置なしの場合のシリンダーおよびサムターン側の切欠



AUシリーズと同一切欠用の丸座もあります。



装着可能シリンダー	型式	レバーハンドル形状	機能	バックセット(mm) / ケース深さ(mm)	スペーシング (mm)	扉厚(mm以上～mm未満)
U9 PR LB JN	LHS※-E	18,19,50,51,52,53,55,56, 57,64,66,68,69,74,346, 373	1E 2E 2DE 2EDE 3DE 4E 4EE	64 / 95 76 / 107	95	34～42 42～50 50～58 58～66