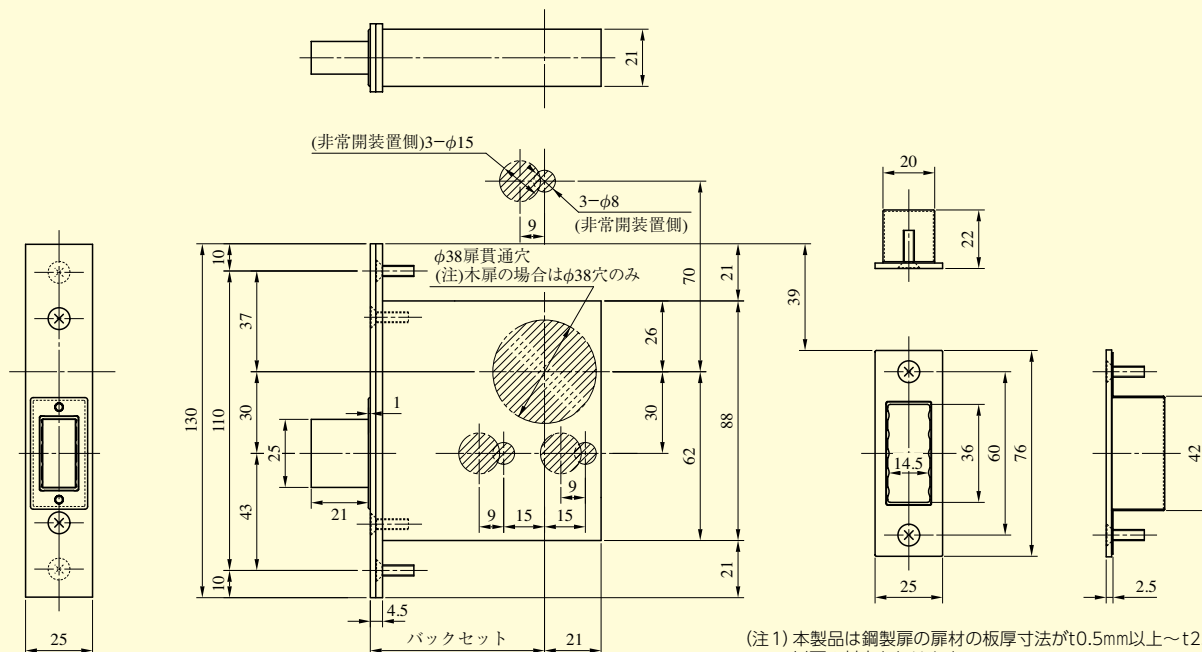


DA-EP SERIES

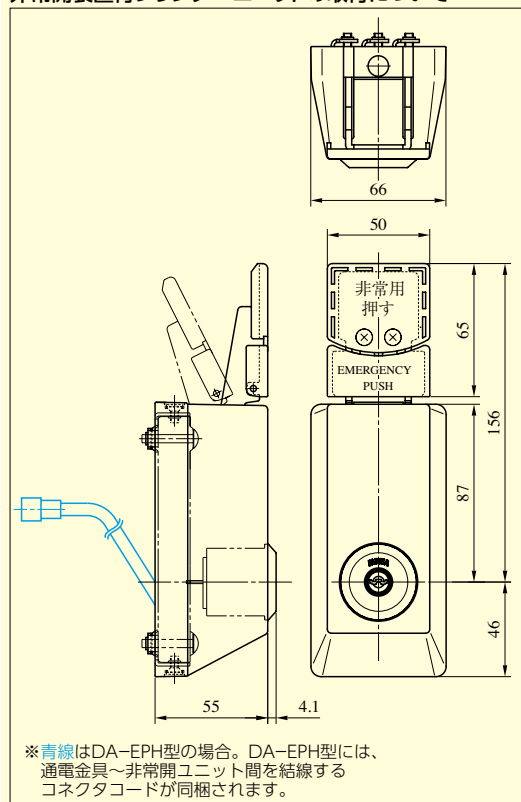
■左右勝手あり



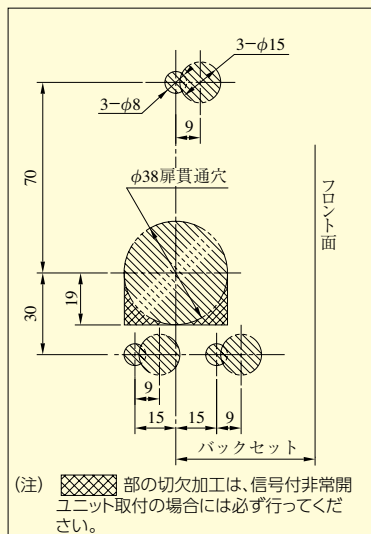
(注1) 本製品は鋼製扉の扉材の板厚寸法がt0.5mm以上～t2.0mm以下の対応となります。

(注2) 信号付きDA-EPの場合は、切欠が追加となります。下記の切欠図を参照ください。

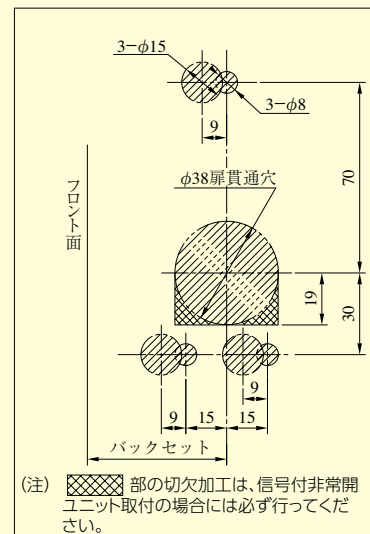
非常開装置付シリンダーユニットの取付について



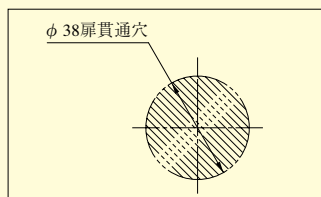
DA-EPH型の場合の非常開ユニット側切欠寸法【左勝手】



DA-EPH型の場合の非常開ユニット側切欠寸法【右勝手】

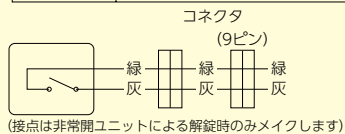


非常開装置なしの場合のシリンダーおよびサムターン側の切欠



DA-EPH型の場合の電気仕様と内部回路

名称	定格	
リードスイッチ	電圧 DC24V	電流 0.4A
リード線	長さ165mm AWG-28 UL1007 耐熱ビニール電線	



DA-EP

装着可能シリンダー	型 式	機 能	バックセット (mm) / ケース深さ (mm)	扉厚 (mm 以上～mm 未満)
U9 PR JN	DA-EP	1EP 2EP 2DEP 2EDEP 2DEEP 3DEP 4EP 4EEP	51 / 72 64 / 85 76 / 97 100 / 121	33～42 42～50 50～58 58～66

(注) LBシリンダーは装着できませんのでご注意ください。