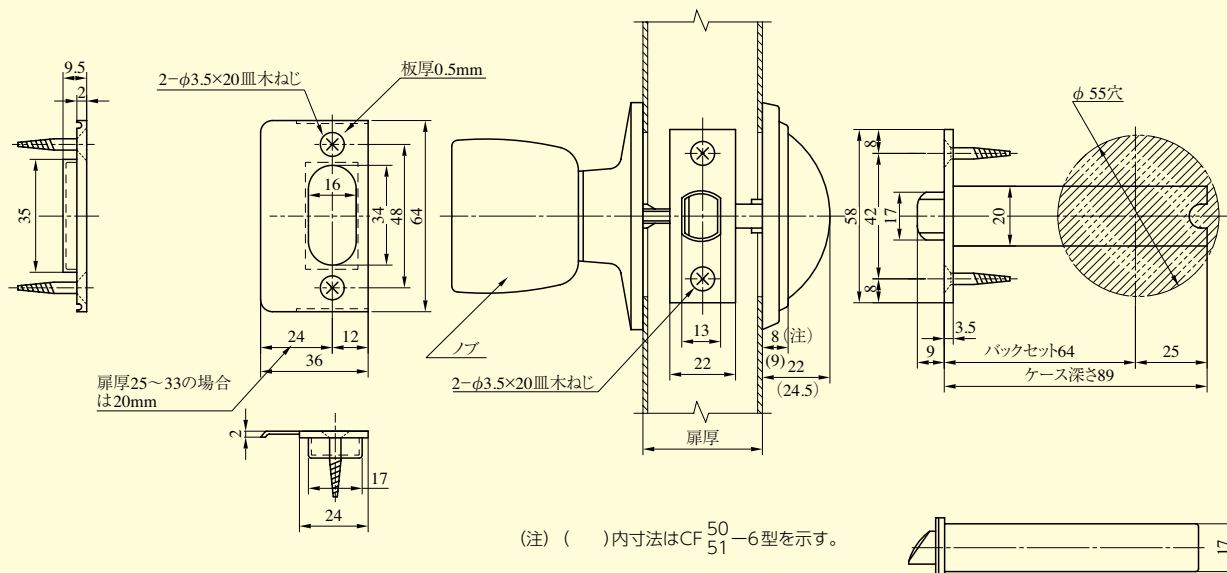


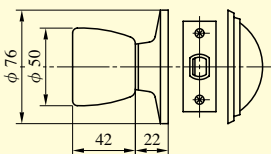
CF50型、CF51型



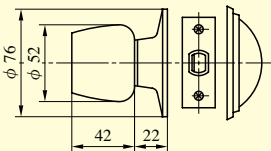
CF

ノブ形状

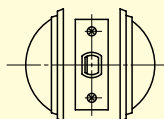
CF₅₀⁵¹D-0



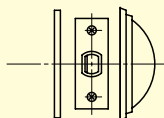
CF₅₀⁵¹W-0



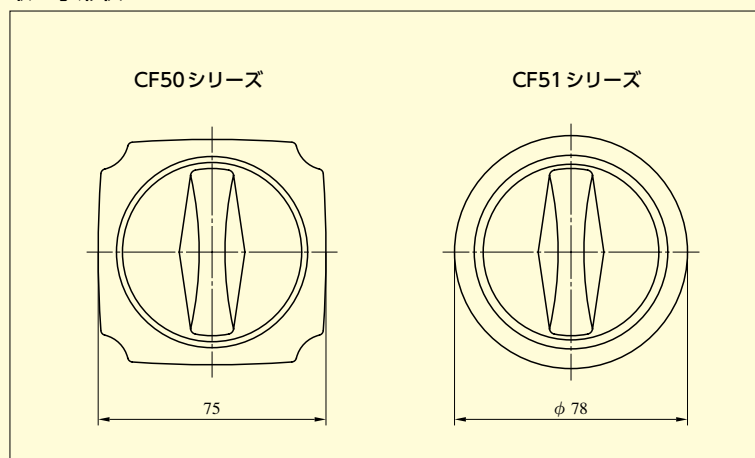
CF₅₀⁵¹C



CF₅₀⁵¹-P



取っ手形状



| 型 式 | ノブ形状 | 機 能 | バックセット (mm) / ケース深さ (mm) | 扉厚 (mm以上～mm未満) |
|------------------|--------|--------|--------------------------|----------------|
| CF50 (注) CF51 | D W | 0 6 | 64 / 89 | 25～33 33～42 |

(注) 2017年3月末廃止予定品