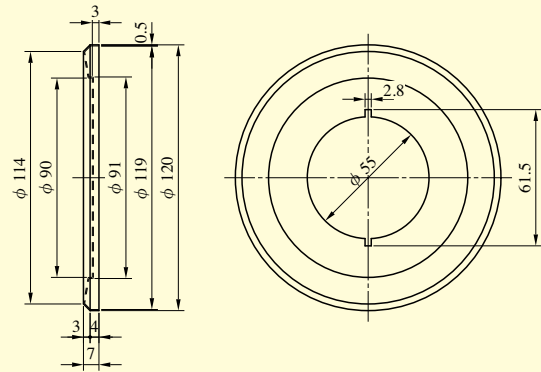


EHK12型

●扉厚によるストライクのL寸法(単位mm)

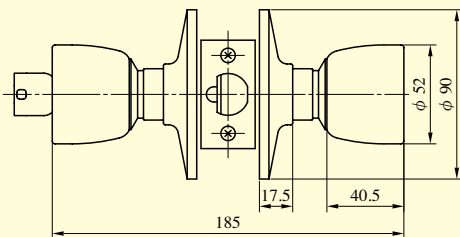
片開き扉用			両開き扉用		
扉厚(㎜)	記号	L寸法	扉厚(㎜)	記号	L寸法
28~30	W	30	33~37	L	19
30~33	W	30	37~42	CM	21
33~50	W	30	42~46	N	23
50~64	X	37	46~50	DP	25
			50~54	Q	27
			54~58	ER	29
			58~62	S	31
			62~64	FT	33

(注) 枠からのストライクの出寸法が大きすぎる場合は、両開き扉用のストライクをご使用になれます。

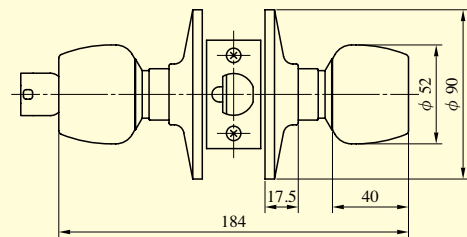


ノブ形状

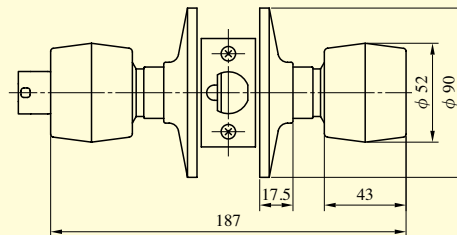
D型ノブ



W型ノブ



U型ノブ



装着可能シリンダー	型 式	ノブ形状	機 能	バックセット (mm)	扉厚 (mm以上~mm未満)	
U9	HK	D W U	1	4	70 90 127	28~30 30~33 33~50 50~64
			2	6		
			2A	H		
			2B	0		
			3			

(注) 扉厚30mm以上33mm未満はEHK12が必要です。また28mm以上30mm未満はEHK12の他にライナーも必要です。