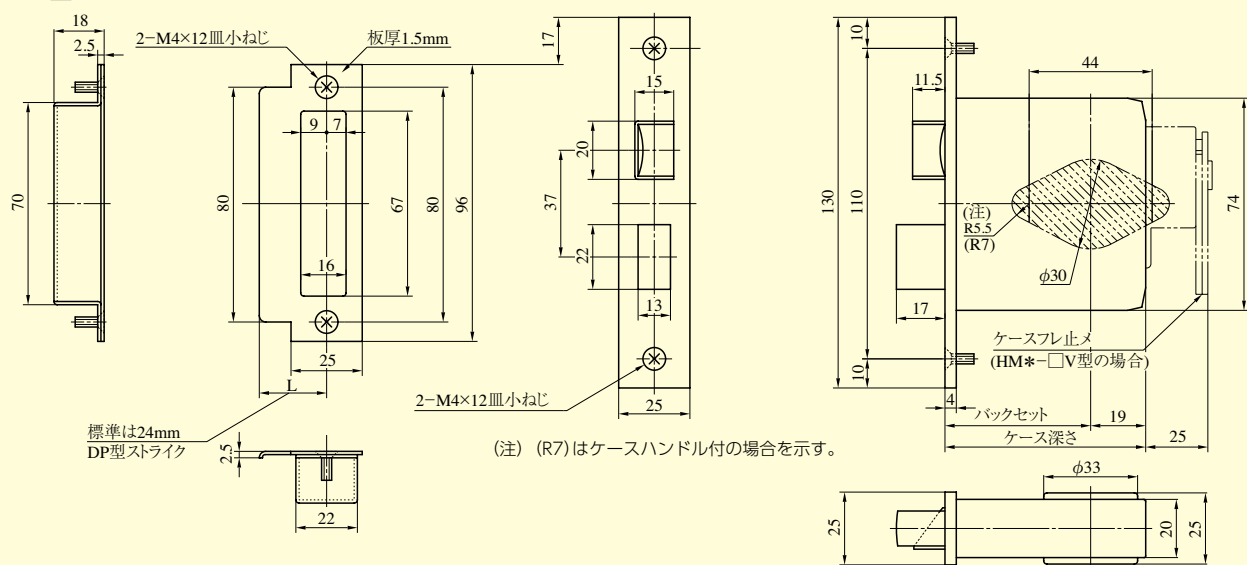
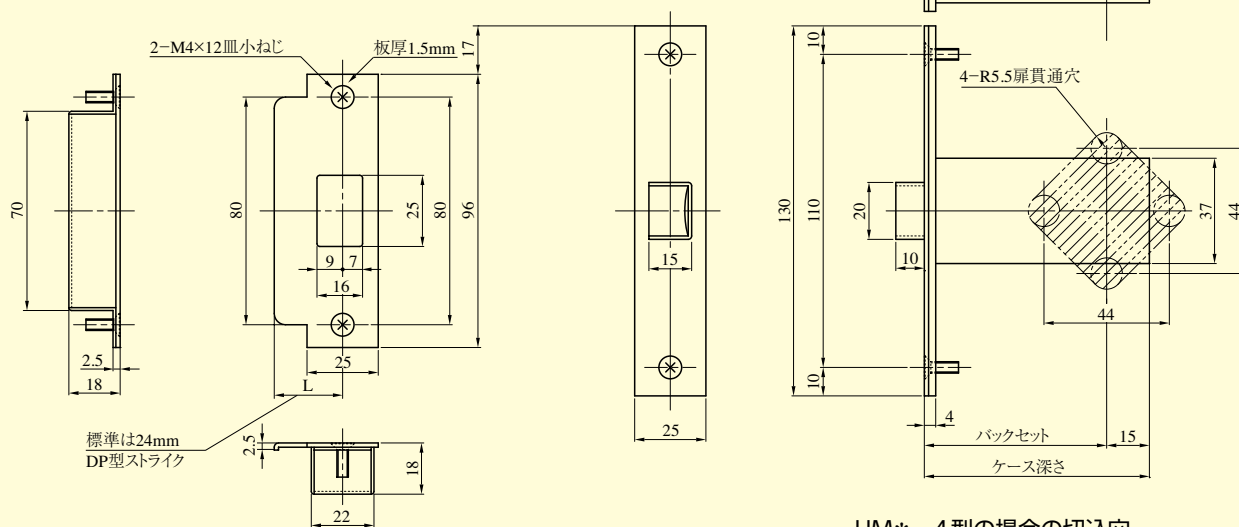


HM\* - 1 型



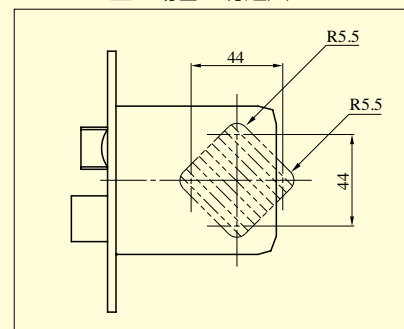
HM\* - 0 型



●扉厚によるストライクのL寸法(単位mm)

片開き扉用			両開き扉用		
扉厚(片開き)	記号	L寸法	扉厚(片開き)	記号	L寸法
33~42	DP	24	33~37	L	18
42~50	ER	28	37~42	CM	20
50~58	FT	32	42~46	N	22
58~66	G	36	46~50	DP	24
			50~54	Q	26
			54~58	ER	28
			58~62	S	30
			62~66	FT	32

HM\* - 4 型の場合の切込穴



装着可能シリンダー	型 式	ノブ形状	機 能	バックセット(mm) / ケース深さ(mm)	扉厚(mm以上~mm未満)
U9 JN	HM	D W U C	1	51 / 70	33 ~ 42
			2	64 / 83	42 ~ 50
			3	76 / 95	50 ~ 58
			4	100 / 119	58 ~ 66
			8 0	127 / 146	

(注1) 機能8型はノブ形状D・W型および扉厚33~42・42~50のみ可能です。

(注2) 機能0型のバックセット127mmの設定はありません。