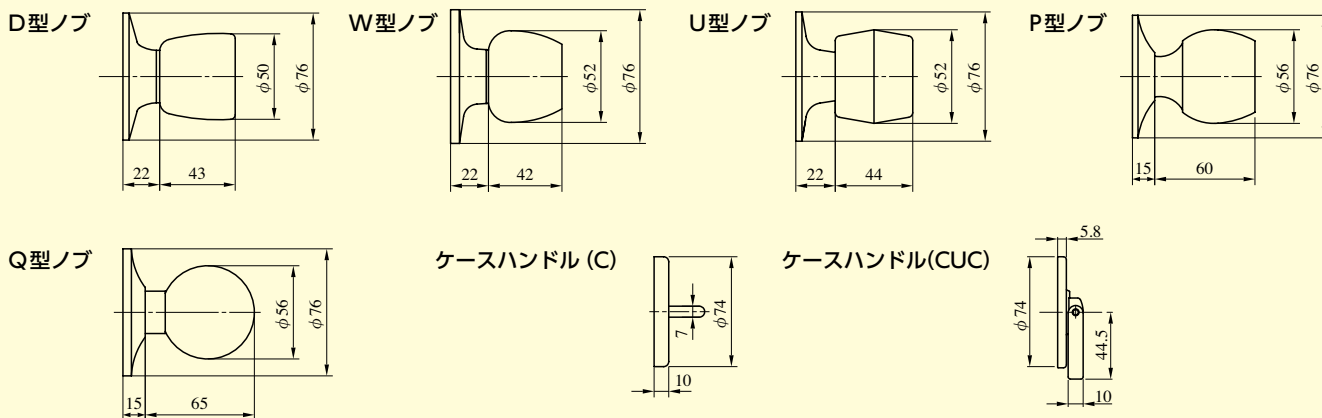


●扉厚によるストライクのL寸法(単位mm)

片開き扉用			両開き扉用		
扉厚(片〜両)	記号	L寸法	扉厚(片〜両)	記号	L寸法
29~33	CM	20	29~33	K	16
33~42	DP	24	33~37	L	18
42~50	ER	28	37~42	CM	20
50~58	FT	32	42~46	N	22
58~66	G	36	46~50	DP	24
			50~54	Q	26
			54~58	ER	28
			58~62	S	30
			62~66	FT	32

※鍵の回転方向は、右勝手の場合を示す。

ノブ形状



装着可能シリンダー	型 式	ノブ形状	機 能	バックセット(mm) / ケース深さ(mm)	スペーシング(mm)	扉厚(mm以上~mm未満)
U9 PR LB JN	MA	D W U P Q C CUC	1 5 2 6 3 8 4 0	64 / 85 76 / 97 100 / 121	80	29~33 33~42 42~50 50~58 58~66

(注) P・Q型ノブの扉厚は1ランク4mm毎になります。