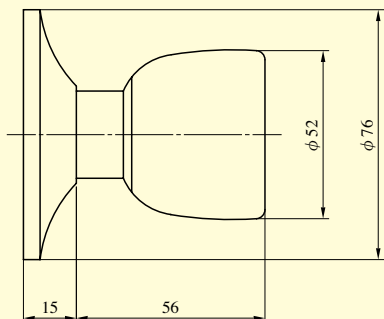


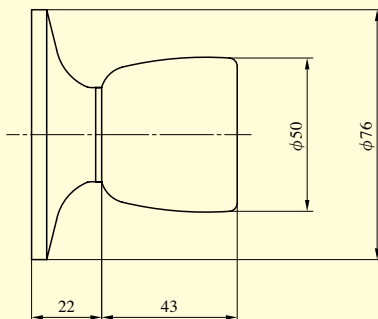
ノブ形状

D型

6MHV、MHシリーズ用

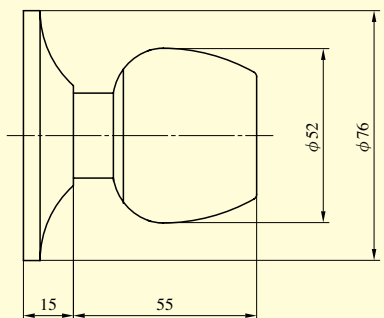


MV、MA、HM、
OM、BMシリーズ用

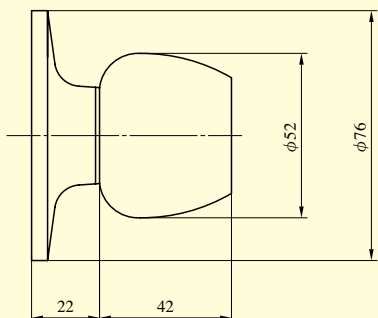


W型

6MHV、MHシリーズ用

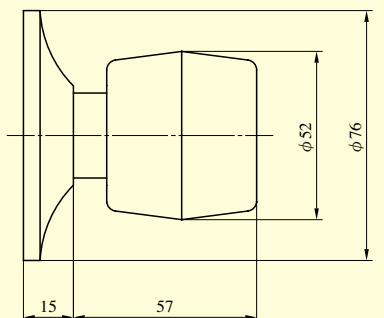


MV、MA、HM、
OM、BMシリーズ用

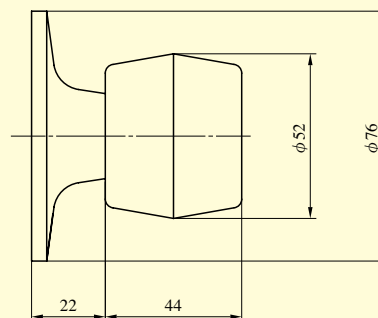


U型

6MHV、MHシリーズ用

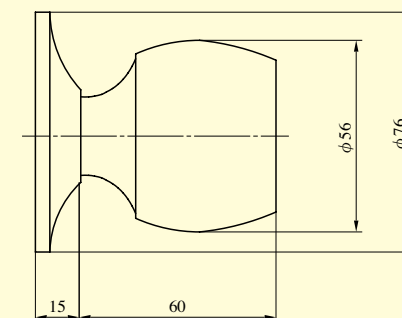


MV、MA、HM、
OM、BMシリーズ用



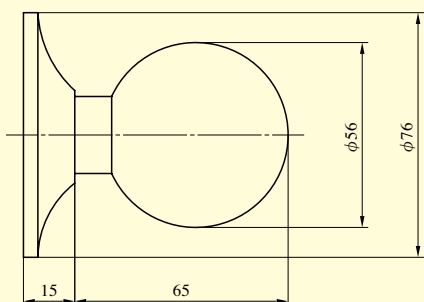
P型

6MHV、MH、MV、
MA、OMシリーズ用



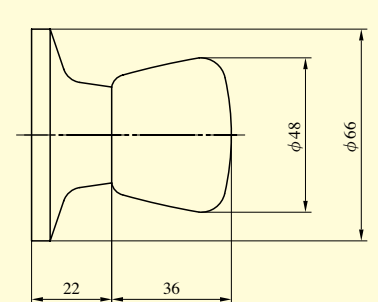
Q型

6MHV、MH、MV、
MA、OMシリーズ用



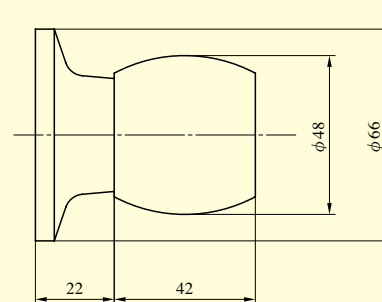
M型

BMシリーズ用



E型

BMシリーズ用



ノブ