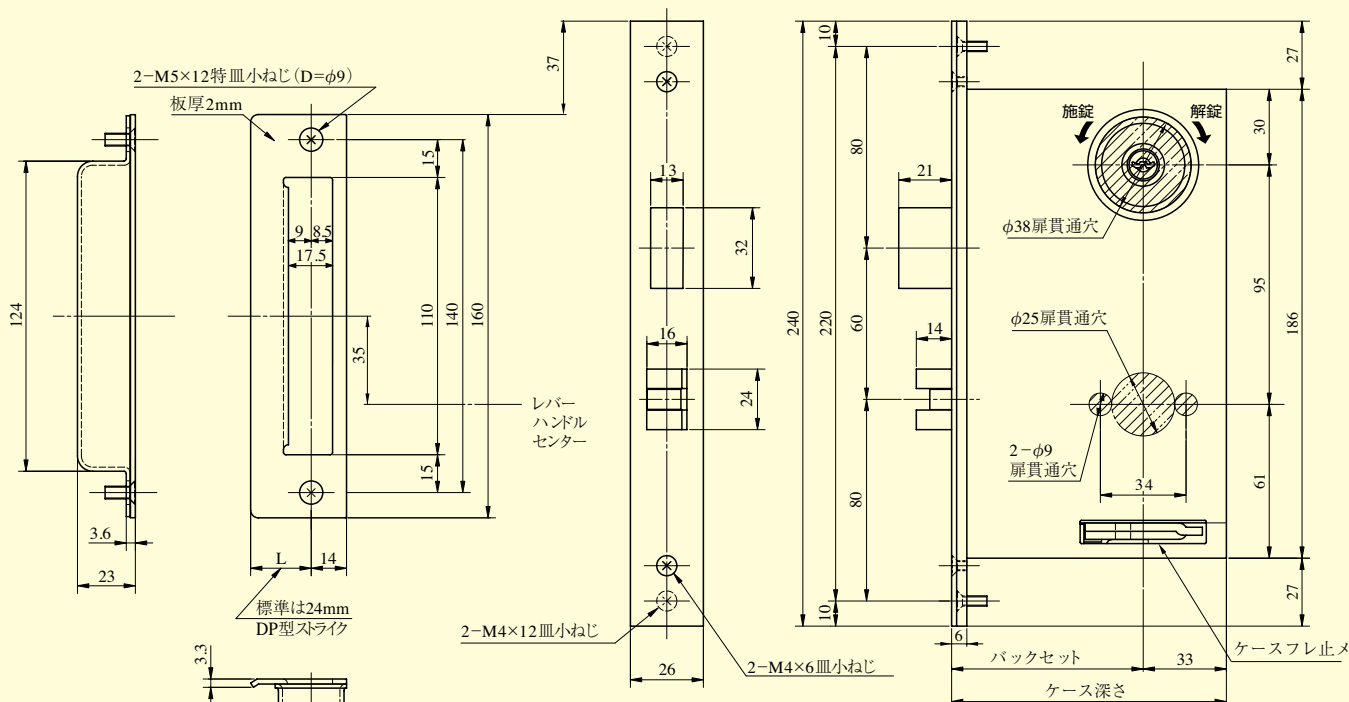


6LHVS SERIES

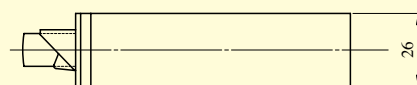
■左右勝手共通

6LHVS



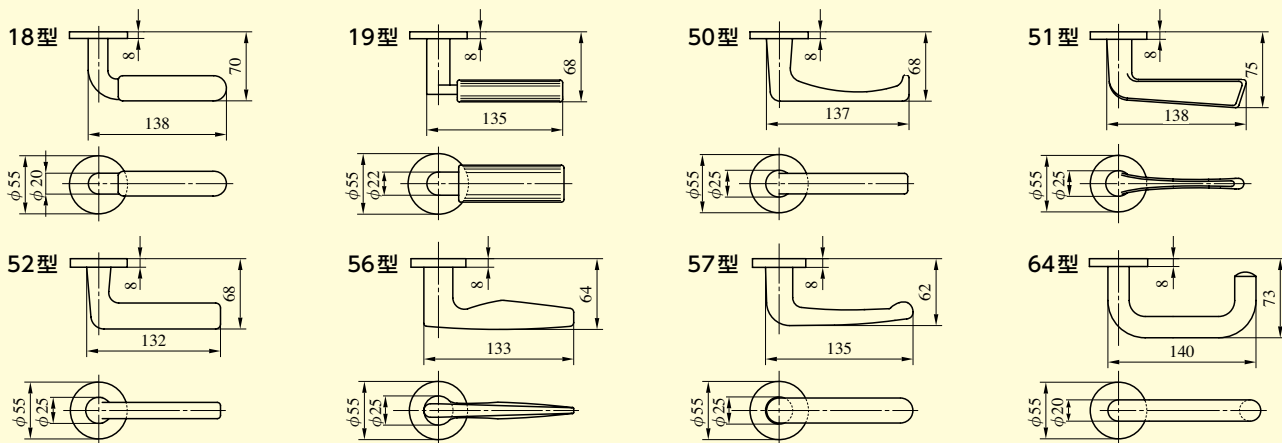
●扉厚によるスライクのL寸法(単位mm)

片開き扉用			両開き扉用		
扉厚(壁～葉)	記号	L寸法	扉厚(壁～葉)	記号	L寸法
33～42	DP	24	33～37	L	18
42～50	ER	28	37～42	CM	20
50～58	FT	32	42～46	N	22
58～66	G	36	46～50	DP	24
			50～54	Q	26
			54～58	ER	28
			58～62	S	30
			62～66	FT	32



※鍵の回転方向は、右勝手の場合を示す。

レバーハンドル形状 (6LHVS、6LHVT、6LHVT-A 共通) P178へつづく



(注) 6LHVSシリーズのこの他のレバーハンドル形状はP173、174をご参照ください。

装着可能シリンダー	型 式	レバーハンドル形状	機 能	バックセット (mm) / ケース深さ (mm)	スペーシング (mm)	扉厚 (mm 以上～mm 未満)
U9 PR LB JN	6LHVS	18,19,50,51,52,56,57, 64,66,68,69,74,346, 373,391,414,420,421, 430,431,432,472	1 4	64 / 97 76 / 109	95	33～42 42～50 50～58 58～66