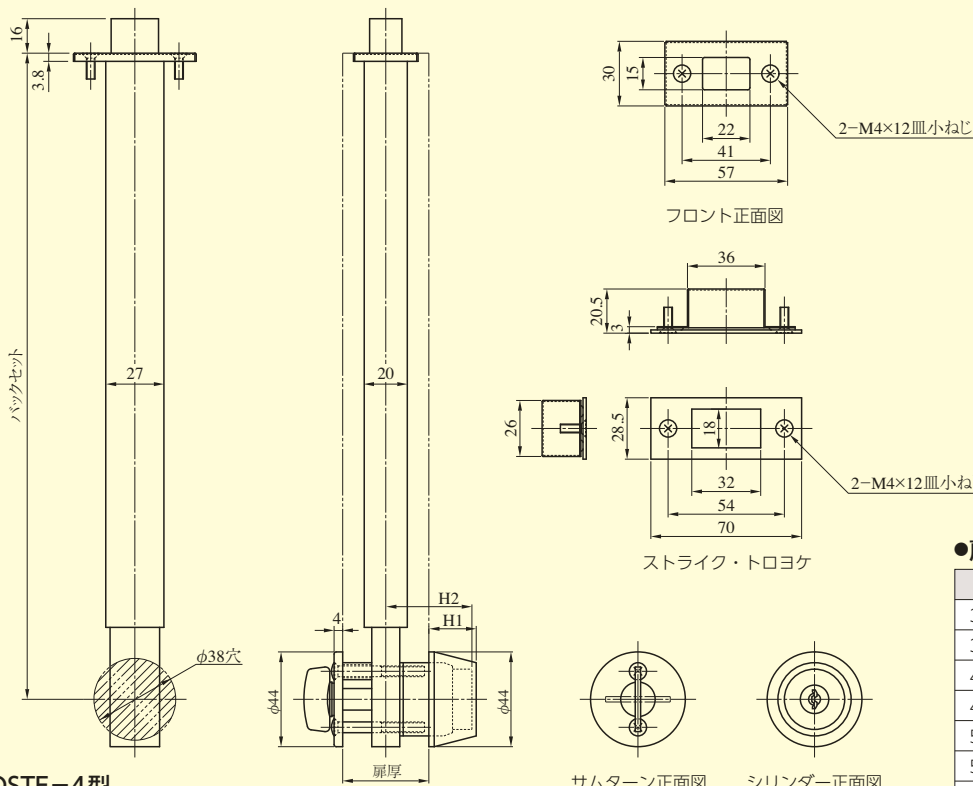


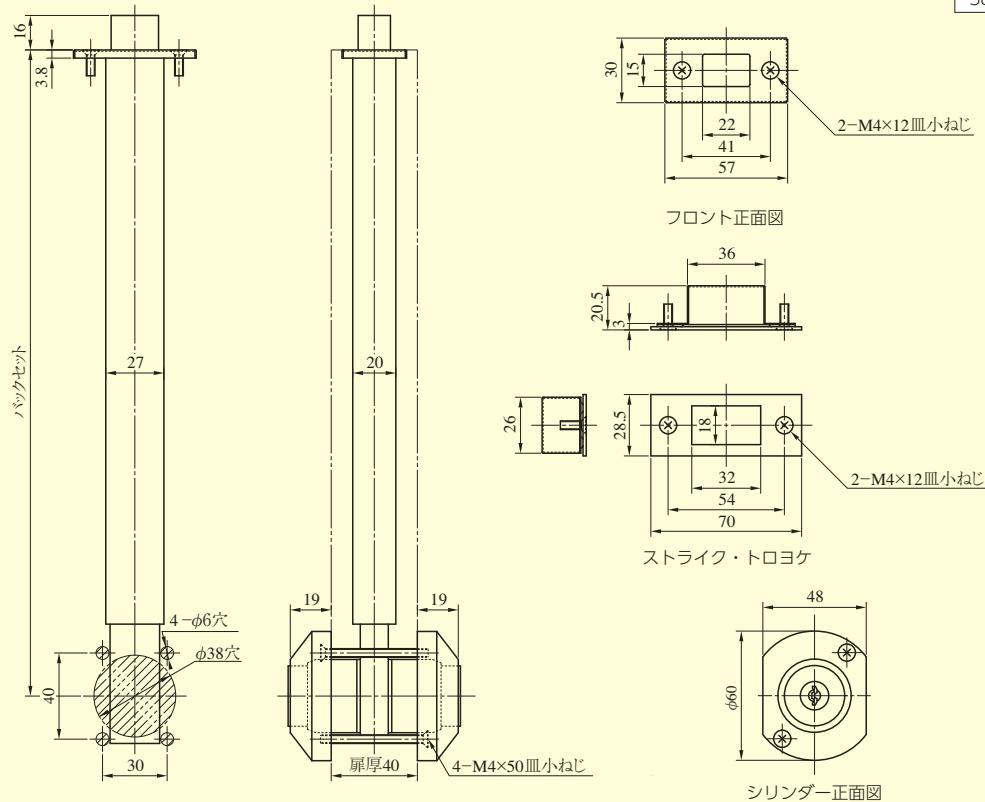
## POSTE-1型



●扉厚によるH<sub>1</sub>、H<sub>2</sub>寸法(単位mm)

扉厚	H <sub>1</sub>	H <sub>2</sub>	シリンダー取付ねじ
30~37	22		2-M5×42 特丸皿小ねじ
37~42	18	41	
42~46	16		
46~50		26	2-M5×65 特丸皿小ねじ
50~54		54	
54~58		22	2-M5×70 特丸皿小ねじ
58~62			

## POSTE-4型



装着可能シリンダー	型 式	機 能	バックセット(mm)	扉厚(mm以上~mm未満)
U9 PR	POSTE	1	300	U9シリンダー 1、2、3型 : 30~62
		2		
3				
4				
8				