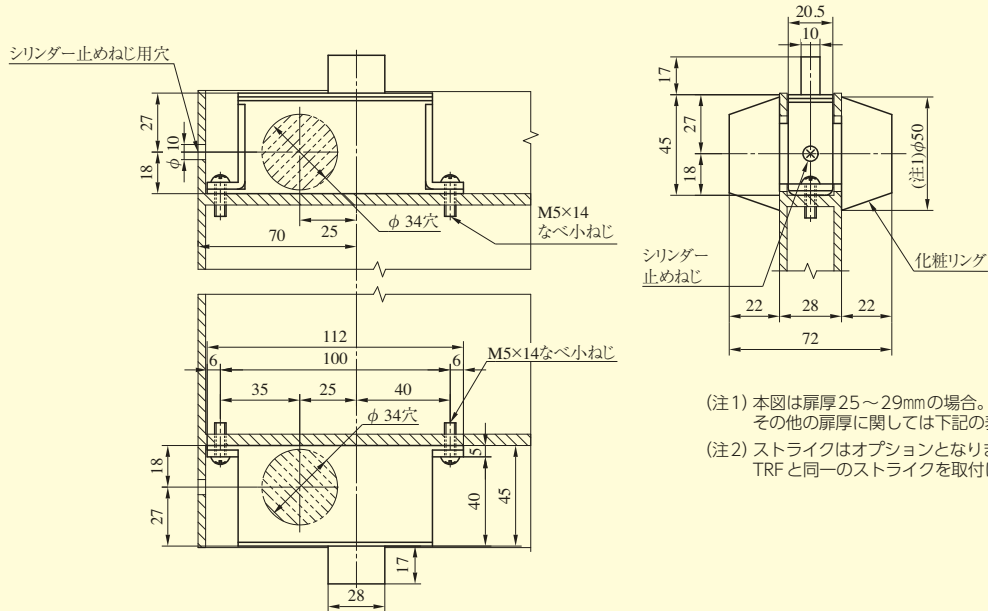


# TRT SERIES

■左右勝手共通

## TRT型

本図はTRT-4型を示す。



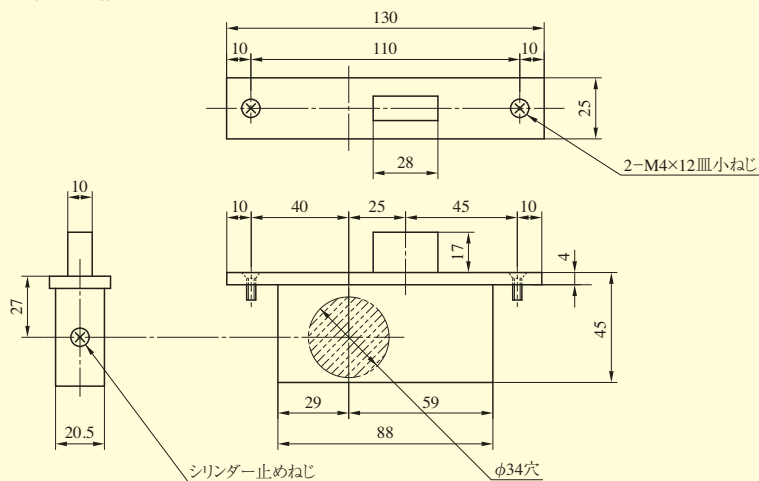
(注1) 本図は扉厚25～29mmの場合。  
その他の扉厚に関しては下記の表を参照ください。  
(注2) ストライクはオプションとなります。  
TRFと同一のストライクを取付けることができます。

TRT

### ●シリンダー・サムターンのリング高さと同径(単位mm)

扉厚	U9シリンダー		PRシリンダー		LBシリンダー		JNシリンダー		サムターン	
	リング高さ	リング径	リング高さ	リング径	リング高さ	リング径	リング高さ	リング径	リング高さ	リング径
25～29	22	φ50	22	φ50			22	φ50	22	φ50
29～33	22.5		22.5		30.5	φ50	22.5		22.5	
33～42	18		18	φ44	26.5	φ48	18		18	
42～50	14	φ44	14		22.5		14	φ44	14	φ44
50～58	10		10		18	φ44	10		10	
58～66	6		6		14		6		6	

## TRTK型(框扉用)



装着可能シリンダー	型式	機能	扉厚 (mm以上～mm未満)
U9 PR LB JN	TRT TRTK	1	25～29
		2	29～33
		3	33～42
		4	42～50
		5	50～58
			58～66