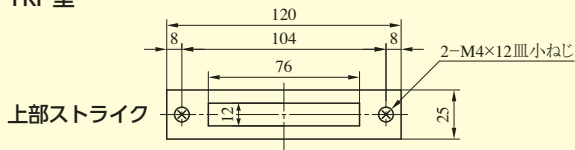


TRF SERIES

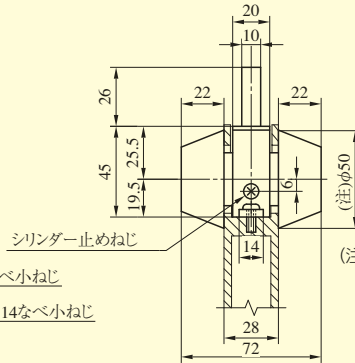
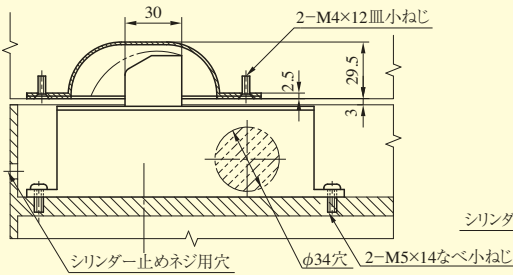
■左右勝手共通

TRF型

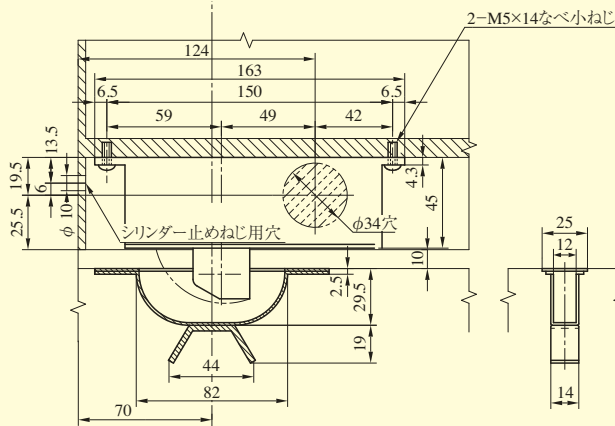


上部ストライク

(注) ご発注の際には、上部用、下部用を必ず明記してください。



(注) 本図は扉厚25~29mmの場合。その他の扉厚に関しては下記の表を参照ください。

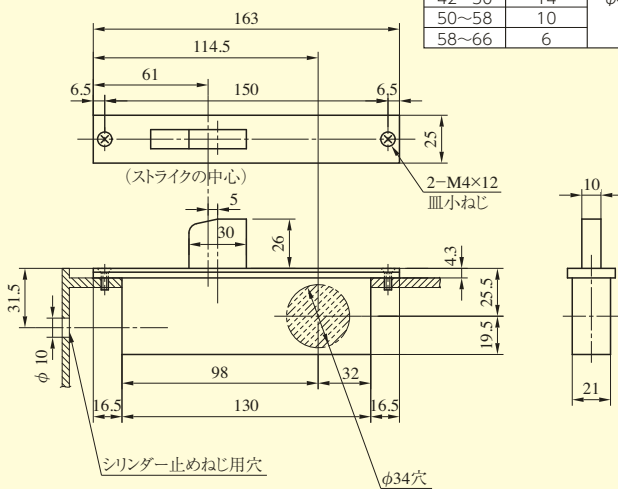


下部ストライク

●シリンダー・サムターンのリング高さ&径(単位mm)

扉厚	U9シリンダー		PRシリンダー		LBシリンダー		JNシリンダー		サムターン	
	リング高さ	リング径	リング高さ	リング径	リング高さ	リング径	リング高さ	リング径	リング高さ	リング径
25~29	22	φ50	22	φ50			22	φ50	22	φ50
29~33	22.5				30.5	φ50			22.5	
33~42	18		22.5		26.5	φ48			18	
42~50	14		18	φ44	22.5		14	φ44	14	φ44
50~58	10		14		18	φ44	10		10	
58~66	6		10		14		6		6	

TRFK型(框扉用)



装着可能シリンダー	型式	機能	扉厚 (mm以上~mm未満)
U9 PR LB JN	TRF TRFK	1	25~29
		2	29~33
		3	33~42
		4	42~50
		5	50~58
			58~66

TRF