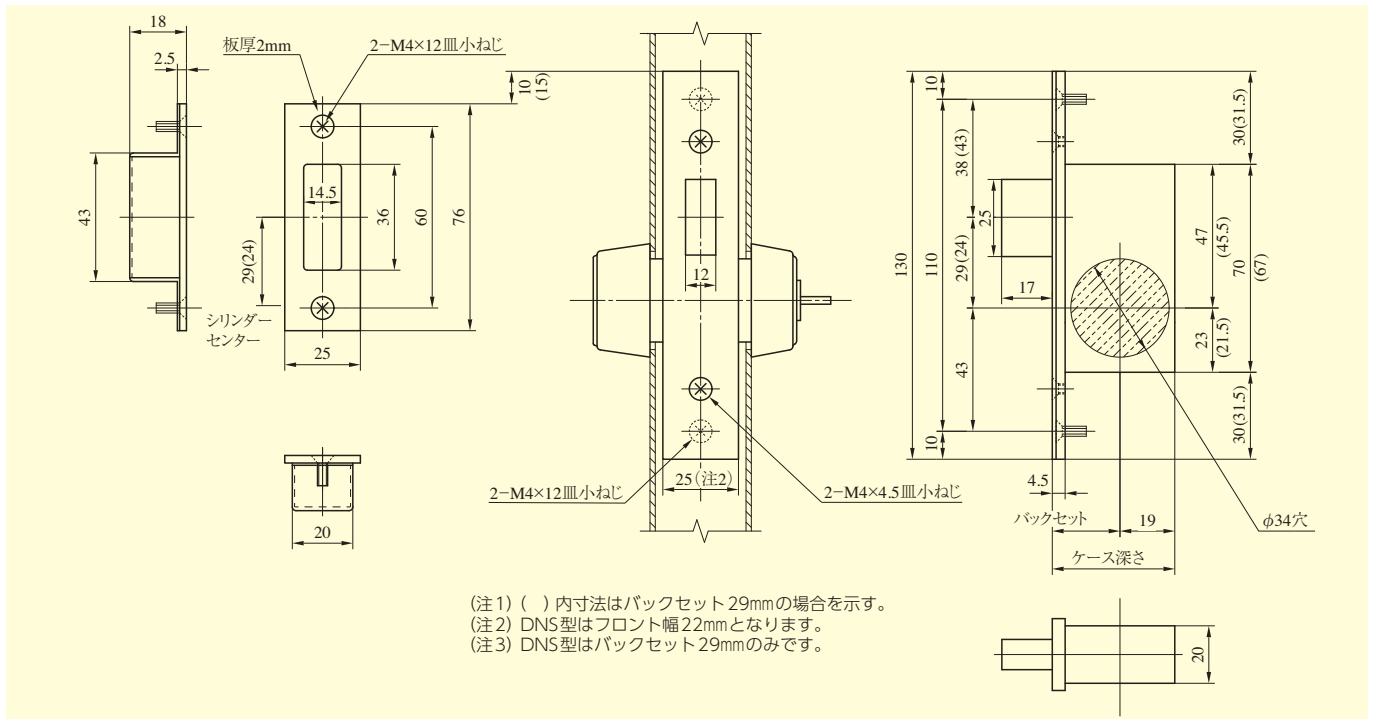


# DN SERIES

■左右勝手共通

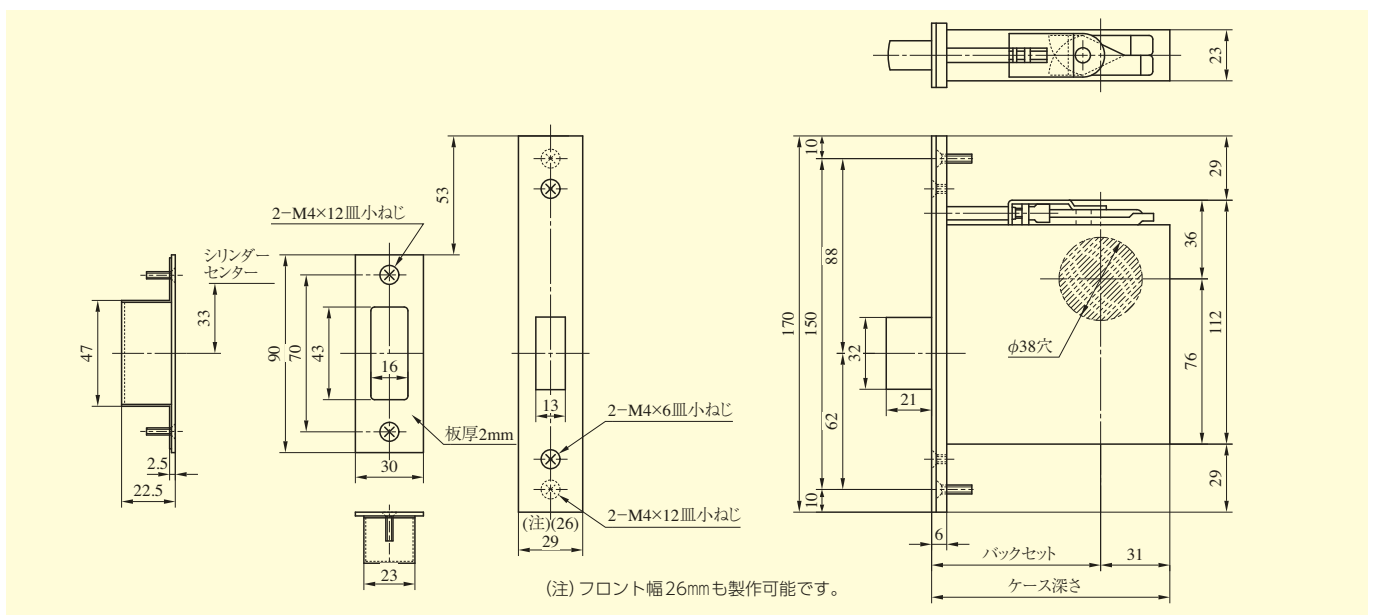


DN  
DH

装着可能シリンダー	型 式	機 能	バックセット (mm) / ケース深さ (mm)	扉厚 (mm 以上～mm 未満)
U9 PR (-J) LB (-J) JN	DN	1 2 3 4 6 8	23 / 42 29 / 48	25～33 (DNS型) 33～42 42～50 50～58 58～66

# DH SERIES

■左右勝手共通



装着可能シリンダー	型 式	機 能	バックセット (mm) / ケース深さ (mm)	扉厚 (mm 以上～mm 未満)
U9 PR (-J) LB (-J) JN	DH	1 2 3 4 6 8	64 / 95 76 / 107 100 / 131	33～42 42～50 50～58 58～66