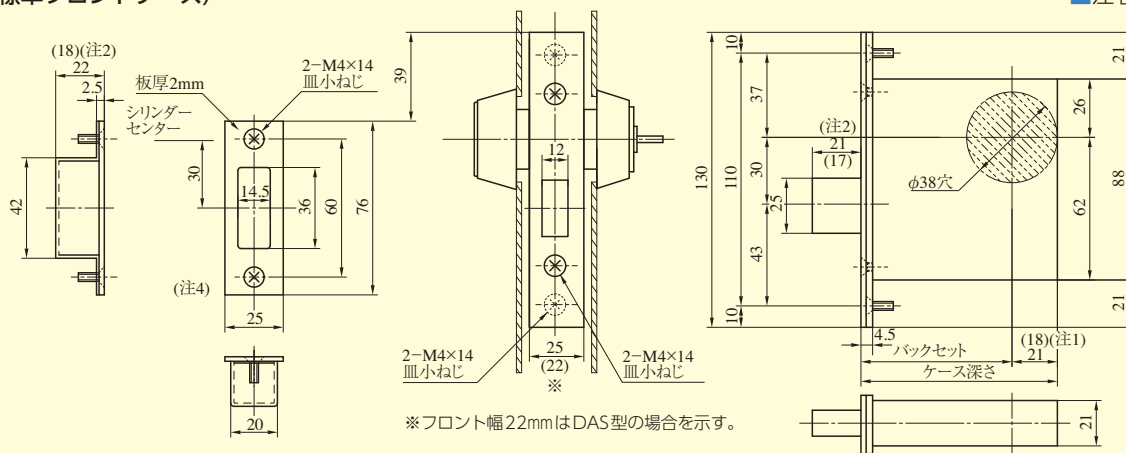


DA SERIES

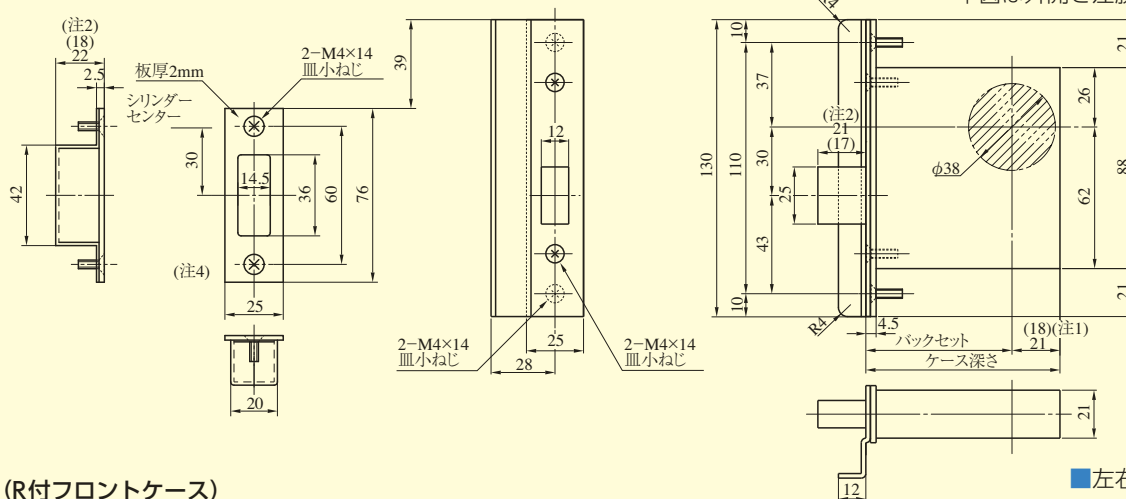
DA型 (標準フロントケース)

■左右勝手共通



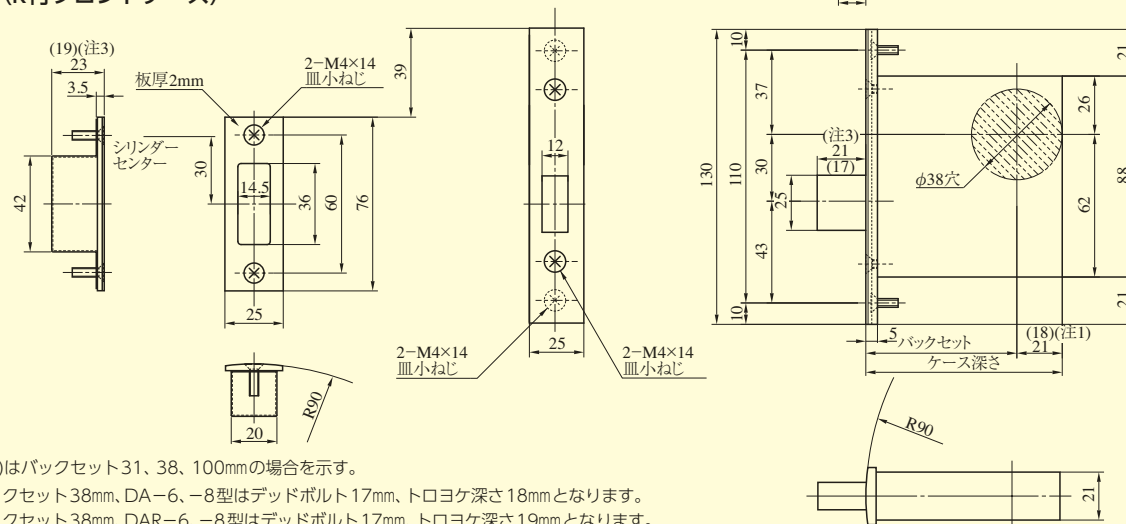
DA型 (段付Lフロント)

■左右勝手あり
本図は外開き左勝手を示す



DAR型 (R付フロントケース)

■左右勝手共通



- (注1) (18)はバックセット31、38、100mmの場合を示す。
 (注2) バックセット38mm、DA-6、-8型はデッドボルト17mm、トロヨケ深さ18mmとなります。
 (注3) バックセット38mm、DAR-6、-8型はデッドボルト17mm、トロヨケ深さ19mmとなります。
 (注4) ストライク・トロヨケを、JIS A1541-2に規定してあるグレード3仕様でご使用の場合は、
 ストライク・トロヨケの形状が異なることから、切欠および取付けねじも異なります。
 詳細はお問い合わせください。(DAR型は除く)

装着可能シリンダー	型 式	機 能	バックセット (mm) / ケース深さ (mm)	扉厚 (mm以上～mm未満)
U9 PR(-J) LB(-J) JN	DA DAR	1	31 / 49	29～33
		2	38 / 56	33～42
		3	51 / 72	42～50
		4	64 / 85	50～58
		5	76 / 97	58～66
		6		
		8	100 / 118	

(注) LBシリンダーの場合は枠に当たる場合がありますので、バックセット38mm以上のケースでご使用ください。