

# 対震ストライク

## 対震ストライクとは？

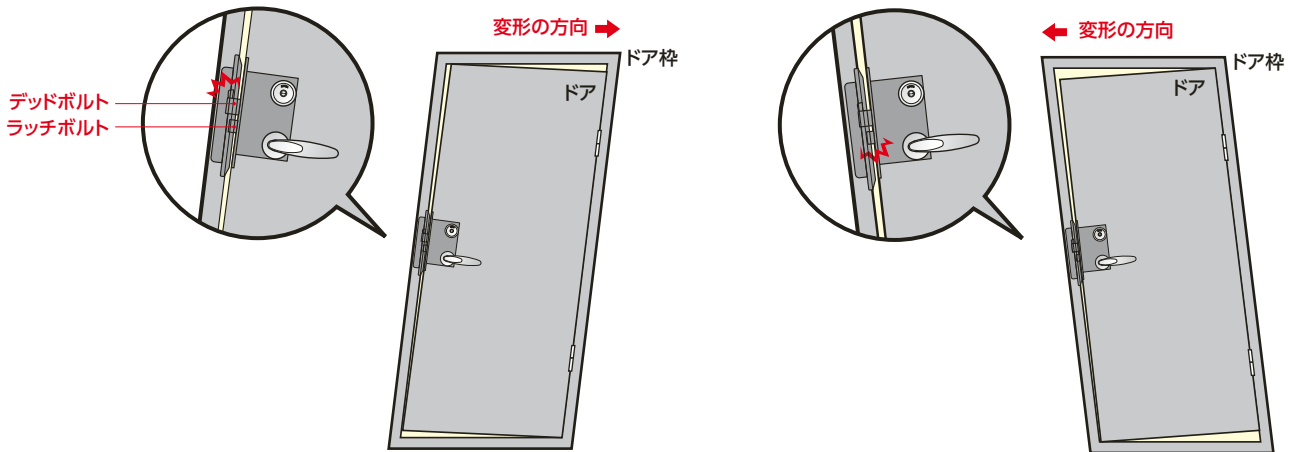
地震のとき建物は変形しますが、ドア枠も建物と同様に変形します。ドア枠が変形してもドアを開けることができるように考慮されたのが、対震ストライク（錠受け）です。

### ■扉が上下した場合

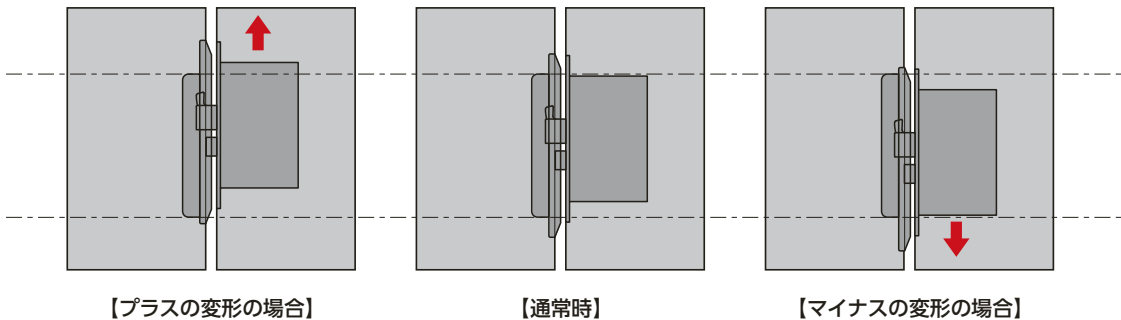
ドアの開閉に影響を及ぼす変形の種類には2種類あります。錠前側から丁番側への変形（プラスの変形）と、丁番側から錠前側への変形（マイナスの変形）です。どちらの場合もストライク（錠受け）とデッドボルト（かんぬき）がせり合ってしまう、解錠するのに大きな力が必要となってしまいます。

#### 【プラスの変形の場合】

#### 【マイナスの変形の場合】

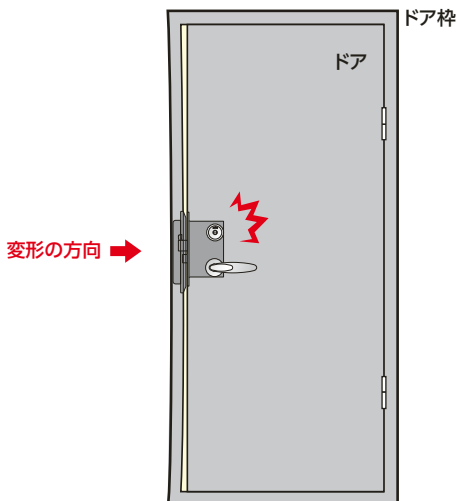


対震ストライクはデッドボルト（かんぬき）に追従して上下するので、ストライクとデッドボルトがせり合うことなく、ドアを開けることができます。

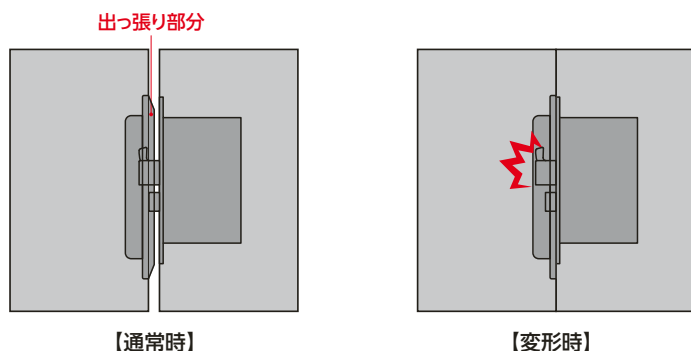


### ■ドア枠（たて枠）が一部変形した場合

ドア枠と扉が押し合う形に変形した場合、ストライク（錠受け）とデッドボルト（かんぬき）がせり合ってしまう。



対震ストライクの出っ張り部分が潰され、ストライク（錠受け）とデッドボルト（かんぬき）がせり合う力を逃がすので、ドアを開けることができます。

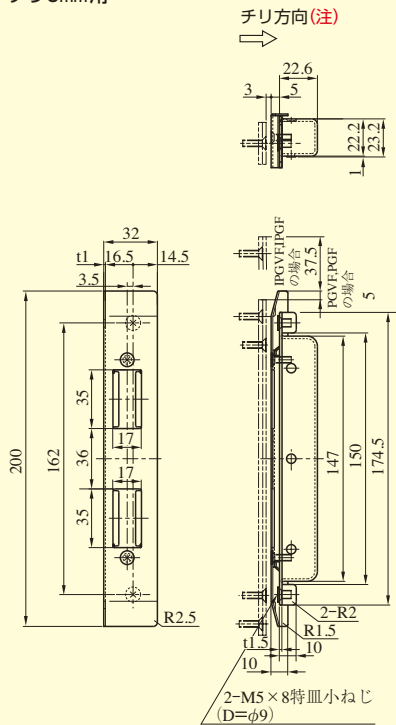


# 対震ストライク外観図

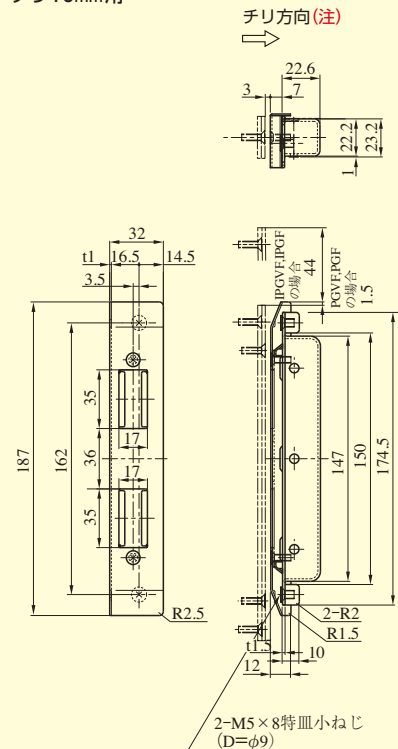
記載寸法以外は扉メーカー様の仕様により異なります。詳細はお問い合わせください。

## IPGVF/IPGF/PGVF/PGF/IPLVF/IPLF/PLVF/PLF用対震ストライク

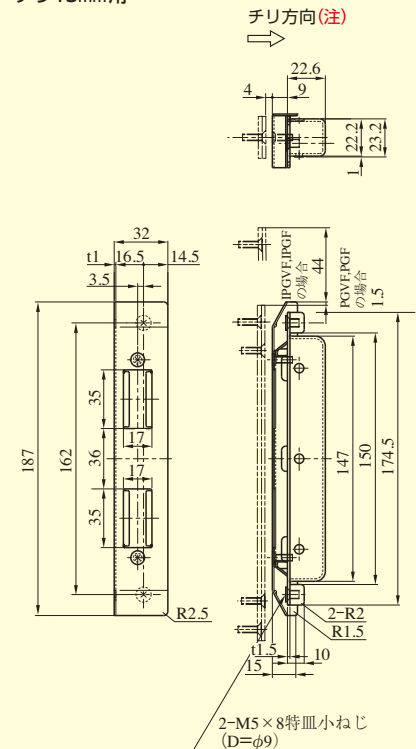
**PGF-G1.STB**  
チリ8mm用



**PGF-G2.STB**  
チリ10mm用



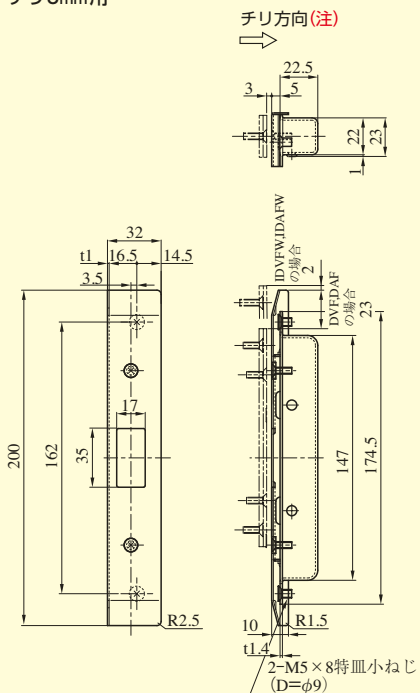
**PGF-G3.STB**  
チリ13mm用



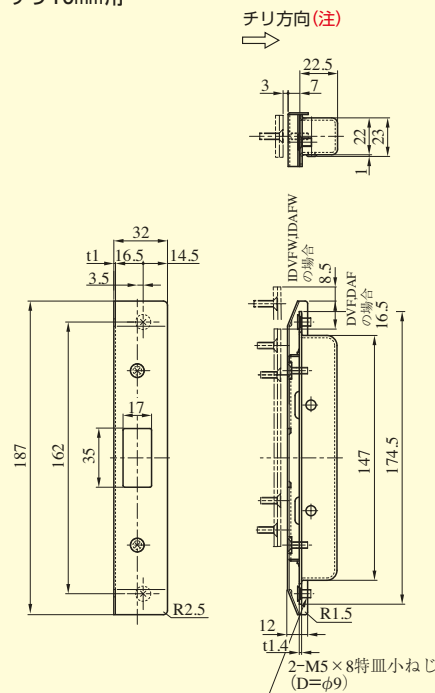
対震  
ストライク

## IDVFW/IDAFW/DVF/DA2F用対震ストライク

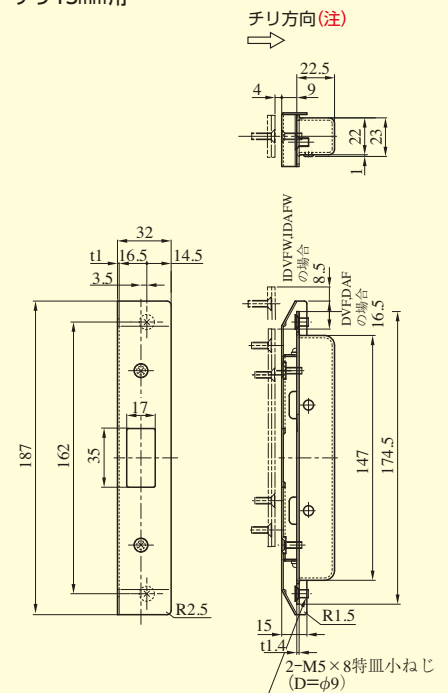
**DAF-G1.STB**  
チリ8mm用



**DAF-G2.STB**  
チリ10mm用



**DAF-G3.STB**  
チリ13mm用



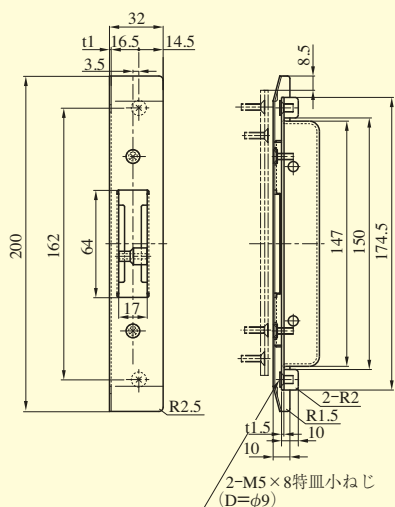
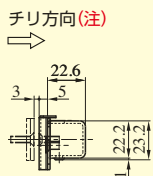
(注) チリ方向にはG1で最大3.5mm、G2で最大5.5mm、G3で最大7.5mm変形(つぶれ)可能です。

# 対震ストライク外観図

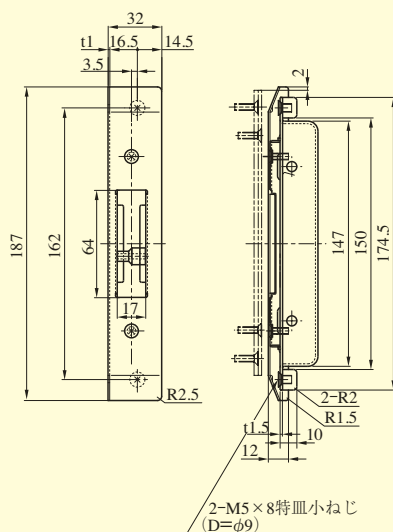
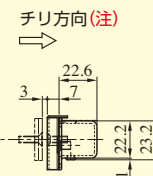
記載寸法以外は扉メーカー様の仕様により異なります。詳細はお問い合わせください。

## LVF用対震ストライク

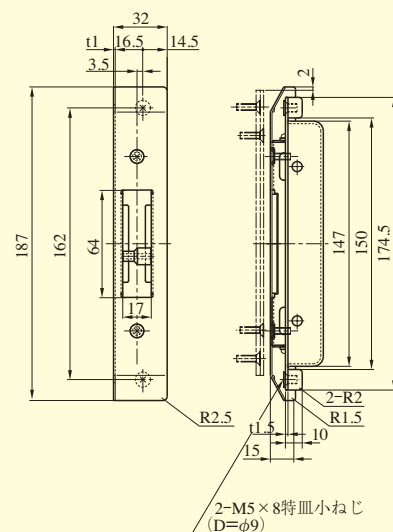
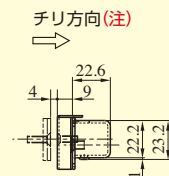
LVF-G1.STB  
チリ8mm用



LVF-G2.STB  
チリ10mm用

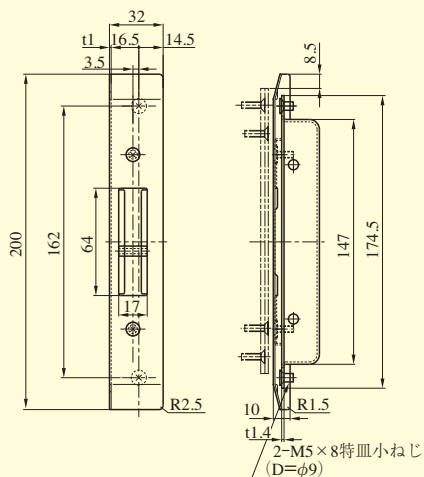
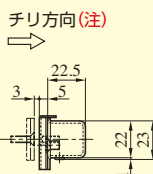


LVF-G3.STB  
チリ13mm用

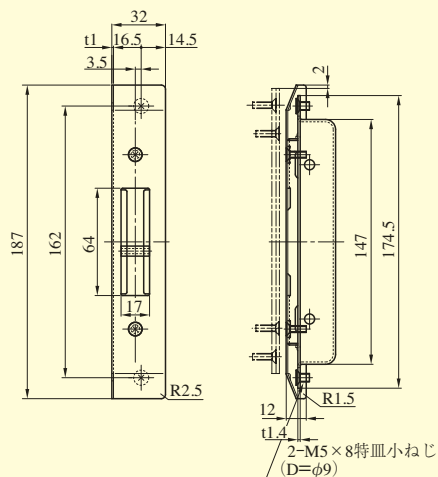
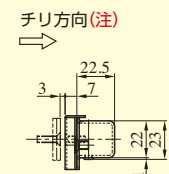


## LAF用対震ストライク

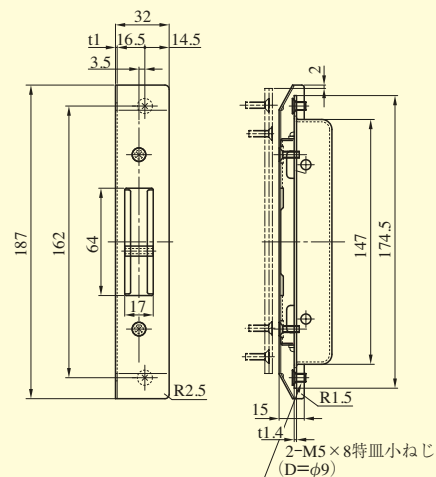
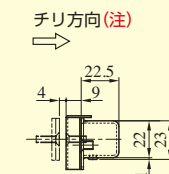
LAF-G1.STB  
チリ8mm用



LAF-G2.STB  
チリ10mm用



LAF-G3.STB  
チリ13mm用



(注) チリ方向にはG1で最大3.5mm、G2で最大5.5mm、G3で最大7.5mm変形(つぶれ)可能です。

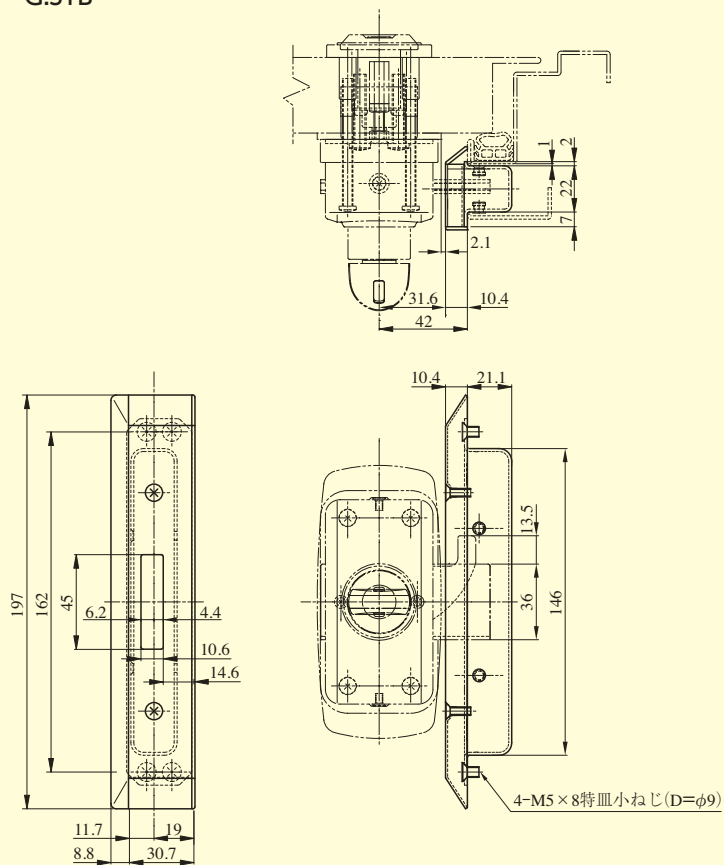
対震  
ストライク

# 対震ストライク外観図

記載寸法以外は扉メーカー様の仕様により異なります。詳細はお問い合わせください。

ND3F用対震ストライク (1種類のみ)

ND2F-G.STB



対震  
ストライク