

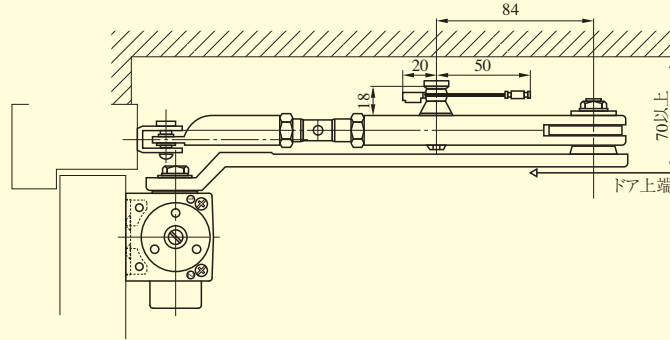
ヒューズ装置

ヒューズ装置付ドアクローザとして常時開放型の防火扉に使用します。

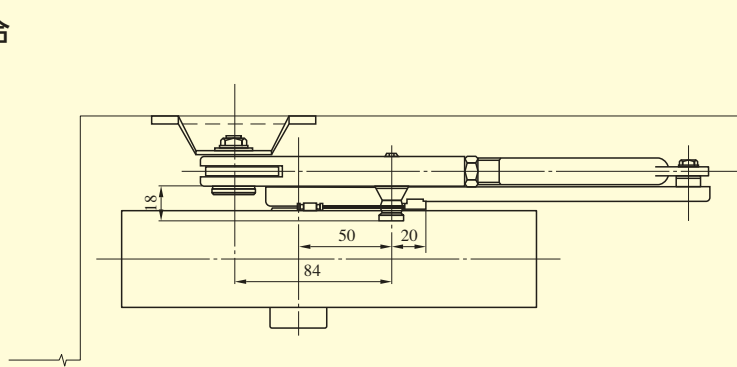
火災発生時、熱によりヒューズが溶けるとドアクローザのストップ装置が解除され、扉を自動的に閉じます。

ヒューズ装置はM600シリーズ全機種に注文により取り付けられます。この場合、記号末尾にFの文字で表します。(例：M612PSF)

標準取付の場合



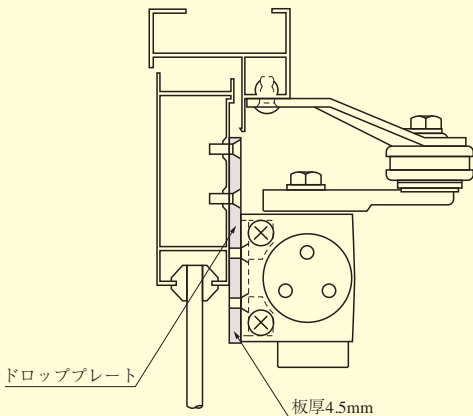
平行取付の場合



ヒューズ装置
特殊ドロッププレート

特殊取付用ドロッププレート

扉の上枠が狭く、ドアクローザ本体を直接取り付けられない場合、まず上枠にドロッププレートを取り付け、そのプレートの上に本体を取り付けることができます。



記号	各寸法												適用機種
	a	b	c	d	e	f	g	h	i	j	k	l	
DP-621	11	0	199	0	80	6	12	19	17.5	21	190	227	M611P(S)、M612P(S)
DP-631	11	0	199	0	80	6	12	19	17.5	21	190	247	M613P(S)

・b(あるいはd)=0とは皿穴が縦に1列に並んでいる状態を意味します。

