

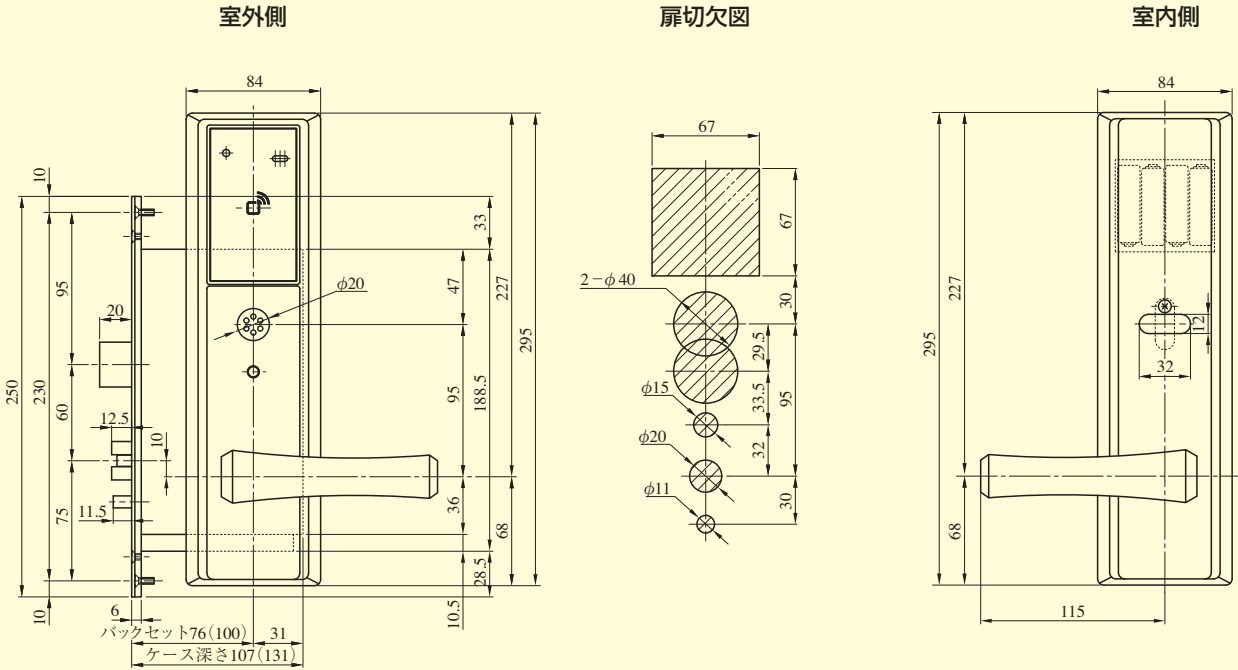
ホテルカードロックシステム

■左右勝手あり
本図は内開き左勝手を示す

U9ALV2JT67-1型

ALV2

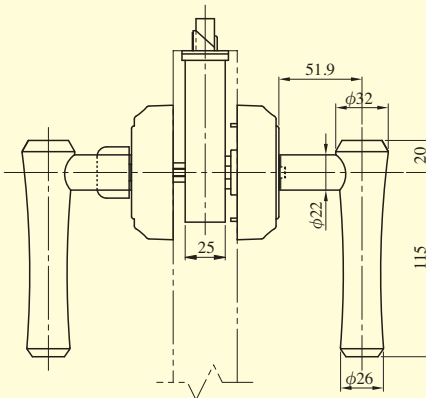
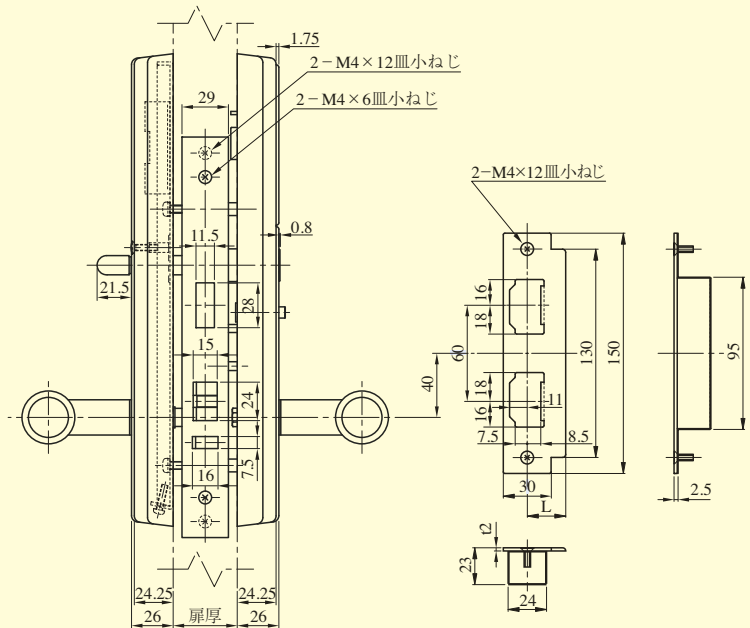
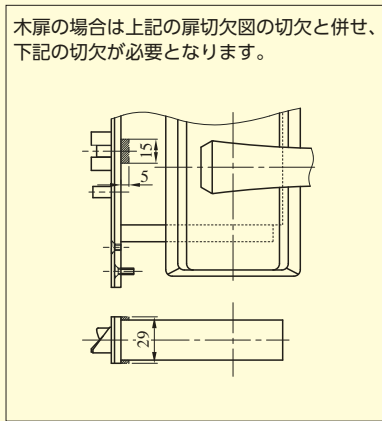
ALV2



(注1) 扉と枠のチリ寸法は6mm以内としてください。
 (注2) 左右勝手の見方はP786を参照ください。

木扉を使用の場合

木扉の場合は上記の扉切欠図の切欠と併せ、下記の切欠が必要となります。



●扉厚によるストライクのL寸法(単位mm)

片開き扉用			両開き扉用		
扉厚(壁~扉)	記号	L寸法	扉厚(壁~扉)	記号	L寸法
36~42	DP	24	36~37	L	18
42~50	ER	28	37~42	CM	20
50~58	FT	32	42~46	N	22
58~66	G	36	46~50	DP	24
			50~54	Q	26
			54~58	ER	28
			58~62	S	30
			62~66	FT	32