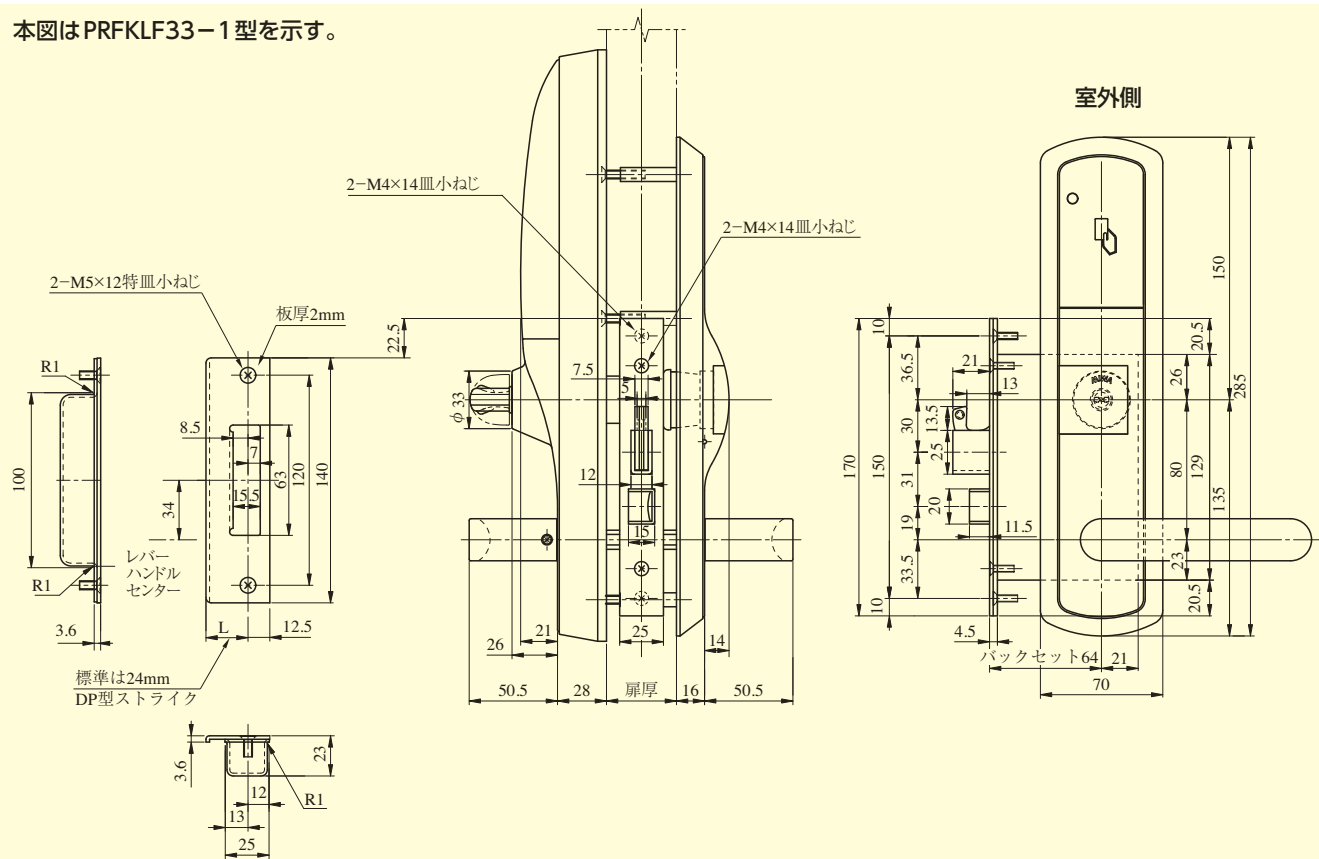
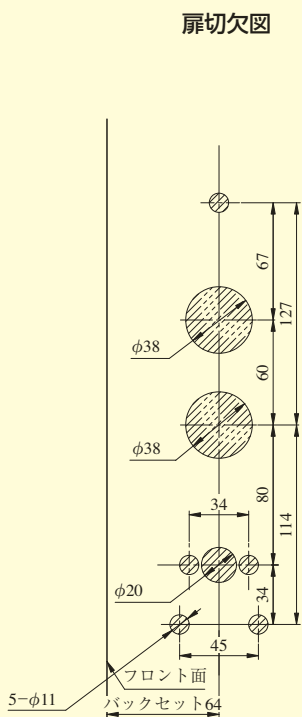


FKLF

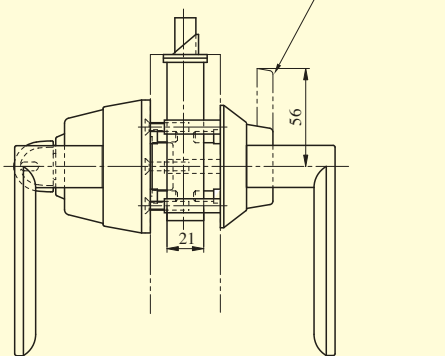
本図はPRFKLF33-1型を示す。



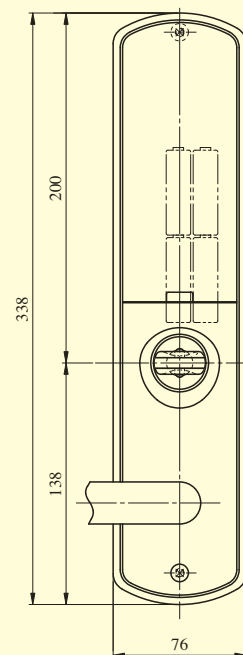
扉切欠図



シリンダーカバー最大スライド時



室内側



●扉厚によるストライクのL寸法(単位mm)

片開き扉用			両開き扉用		
扉厚(壁~扉)	記号	L寸法	扉厚(壁~扉)	記号	L寸法
33~42	DP	24	33~37	L	18
42~50	ER	28	37~42	CM	20
			42~46	N	22
			46~50	DP	24

(注) FKLFシリーズの共用部リーダ等の図面はP762、765を参照ください。