

SL12 SERIES

■左右勝手共通

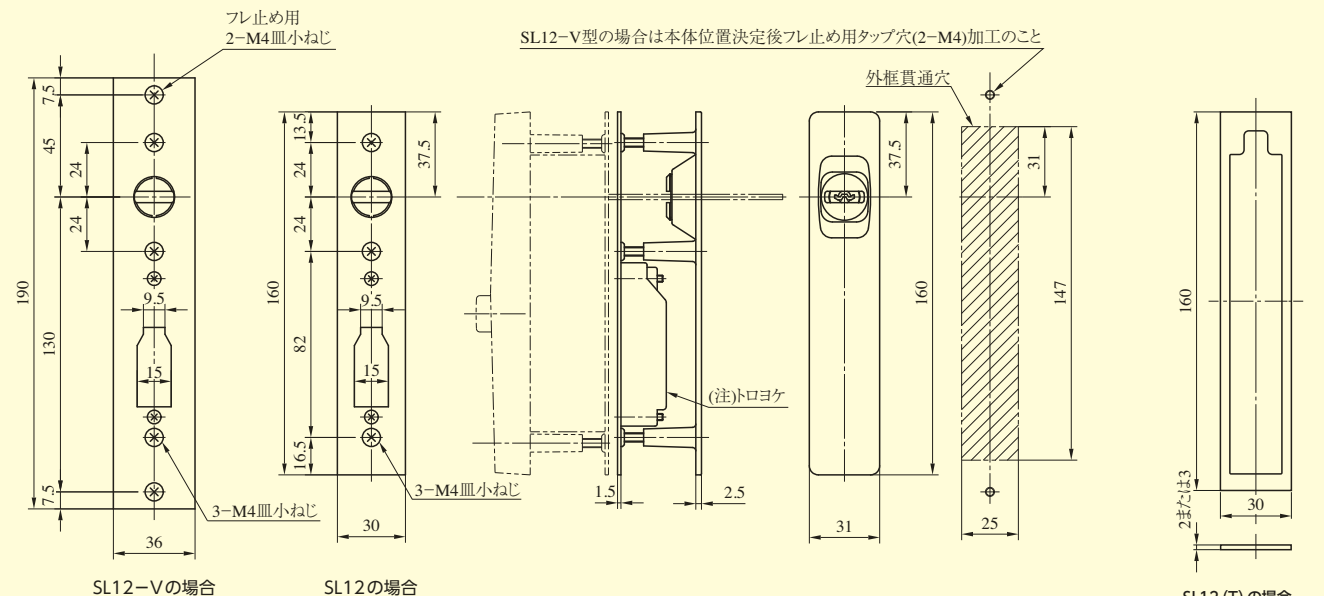
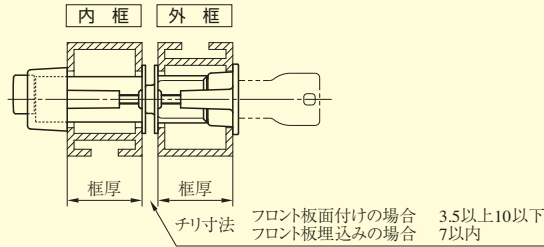
SL12,SL12T型

本図は框厚26～45mmの場合。

●2,3型の内・外側化粧プレートの厚さ(単位mm)

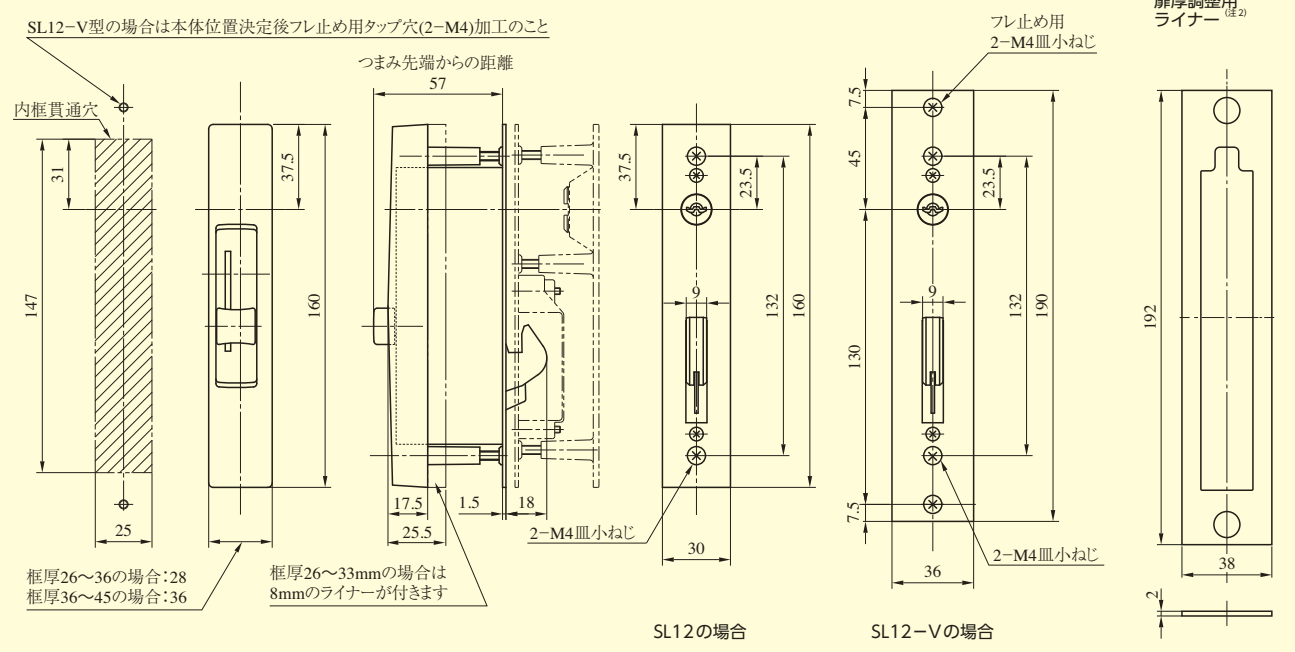
框厚	SL12-2型 内側化粧プレート	SL12-3型 外側化粧プレート
26～45	17	2.5

(注1) SL12型の場合トロコケがありません。



SL12 (T)の場合
扉厚・チリ調整用
ライナー^(注2)
SL12 (T)-Vの場合
扉厚調整用
ライナー^(注2)

SL12



SL12 (T)-Vの場合
チリ調整用
ライナー^(注2)

(注2) 扉厚、チリ寸法によって必要な枚数のライナーが同梱されます。
寸法によってはライナーが同梱されない場合もあります。