

SL99 SERIES

■左右勝手共通

本図は框厚26~33、42~50mm用を示す。

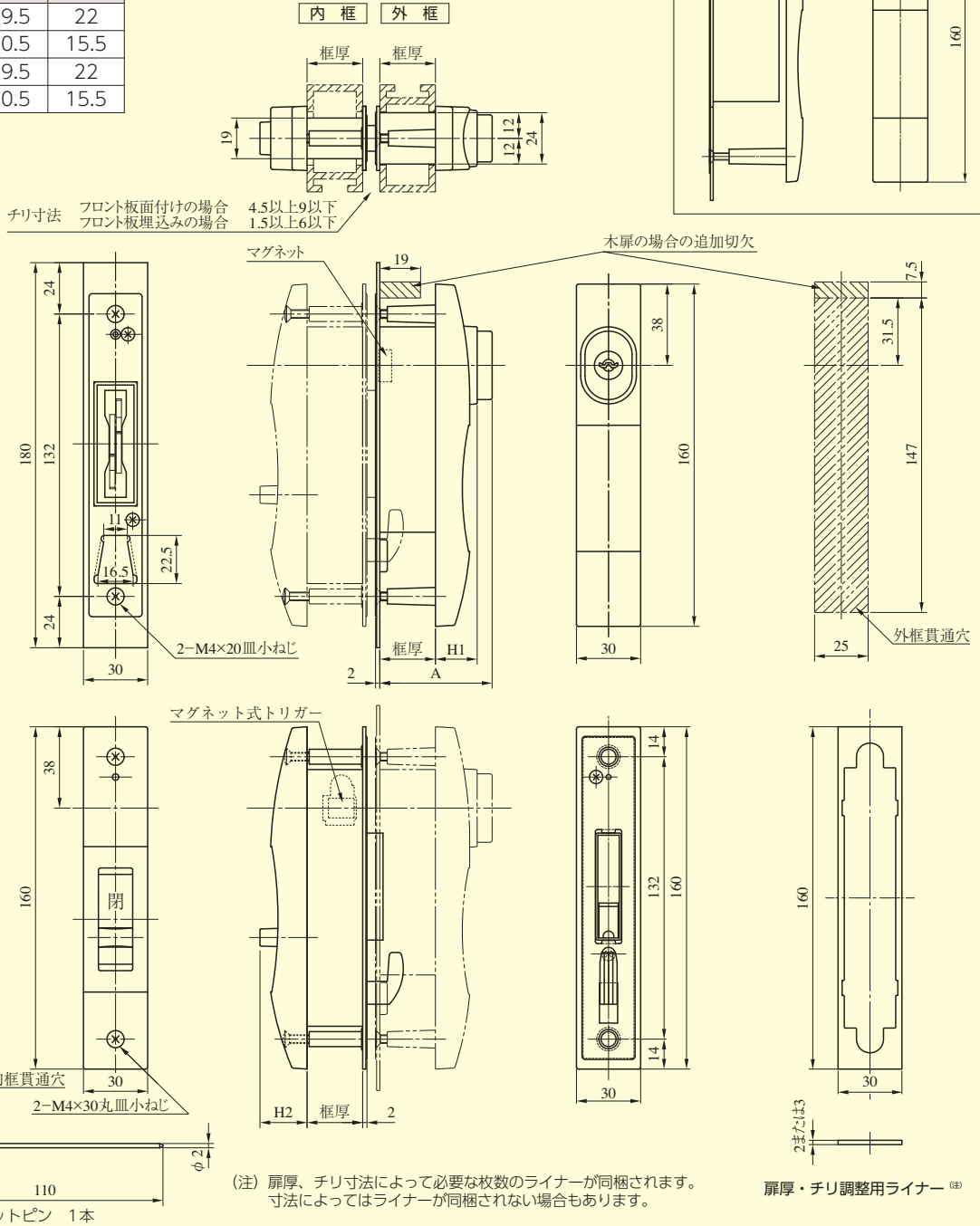
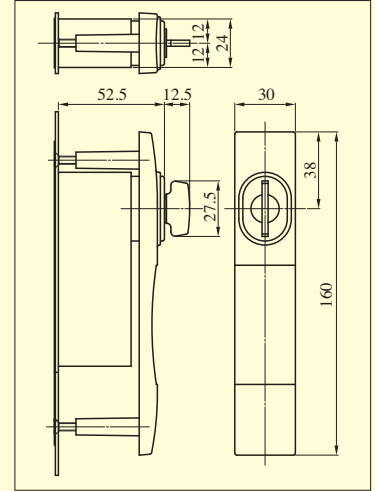
●2、3型の内・外側化粧プレートの厚さ(単位mm)

框厚	SL99-2型 内側化粧プレート	SL99-3型 外側化粧プレート
26~58	15	15

●シリンダーA、化粧プレートH₁、H₂の寸法(単位mm)

框厚	A	H ₁	H ₂
26~33	52.5	19.5	22
33~42	52.5	10.5	15.5
42~50	69.5	19.5	22
50~58	69.5	10.5	15.5

SL99-5型(外框)の外形寸法図



(注) 扉厚、チリ寸法によって必要な枚数のライナーが同梱されます。
寸法によってはライナーが同梱されない場合もあります。

扉厚・チリ調整用ライナー[※]

装着可能シリンダー	型式	機能	框厚(mm以上~mm未満)
U9 PR LB JN	SL99	1	26~33 33~42
		2	42~50 50~58
		3	42~50 50~58
		5	26~33 33~42

(注) LBシリンダーの場合は、逆マスターされる側のみの対応となりますのでご注意ください。