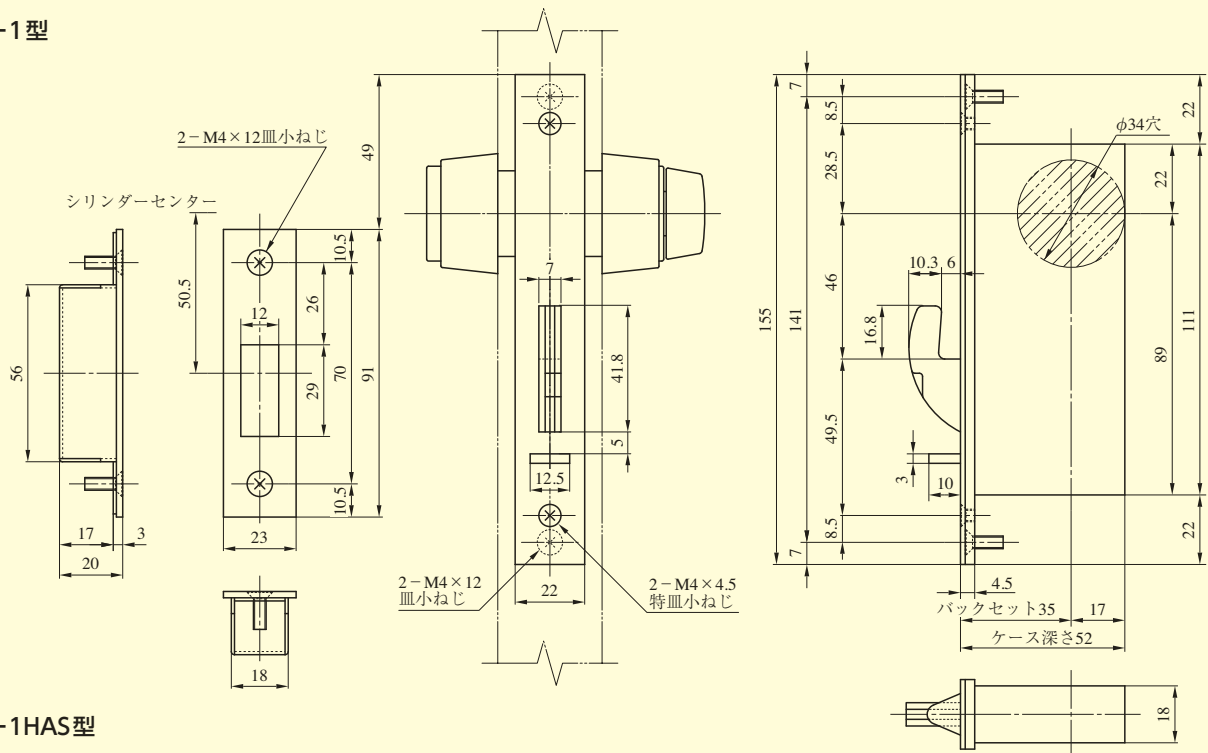
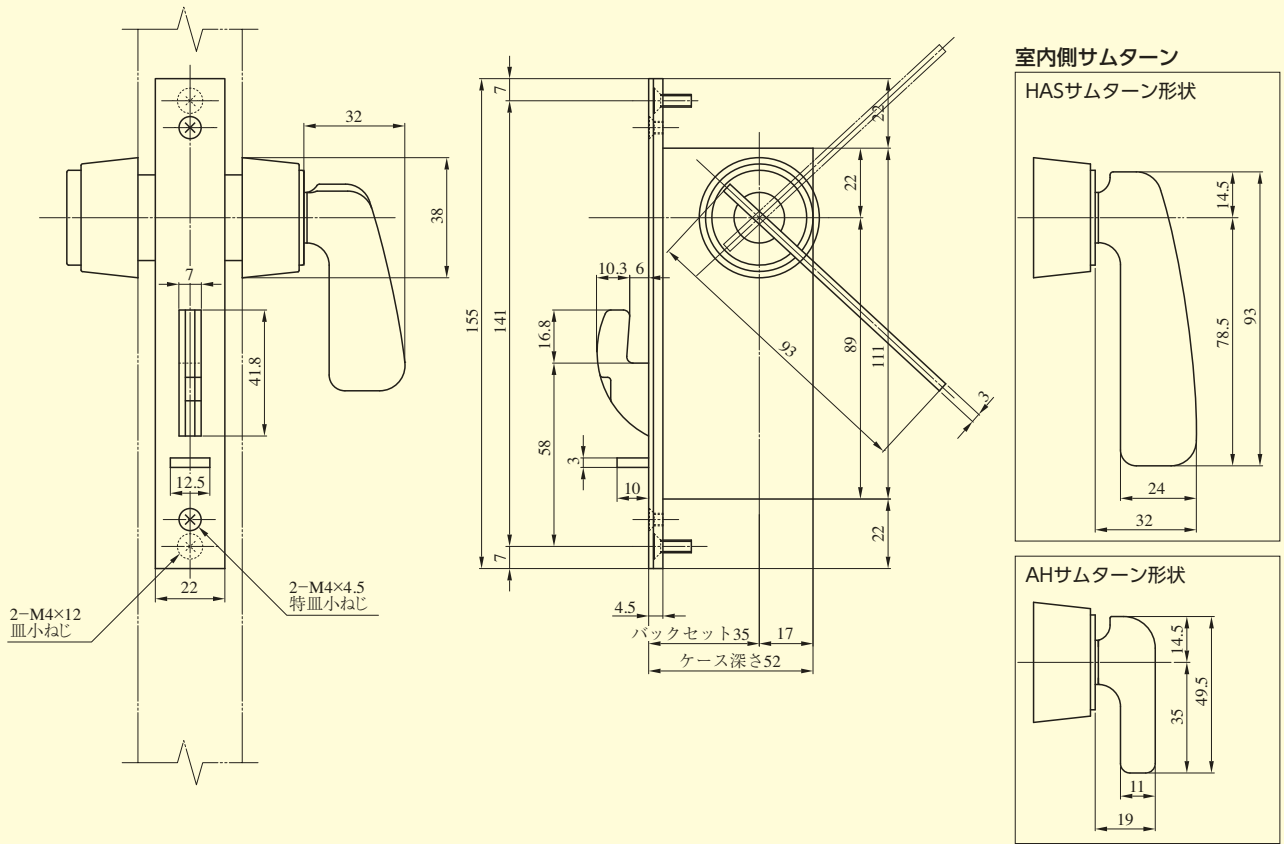


FN-1型



FN-1HAS型



FN

装着可能シリンダー	型 式	機 能	バックセット(mm) / ケース深さ(mm)	扉厚(mm以上~mm未満)
U9 PR LB JN	FN	1 8	35 / 52	25~33
		2 1HAS		33~42
		3 8HAS		42~50
		4 1AH		50~58
		5 8AH		58~66
		6		