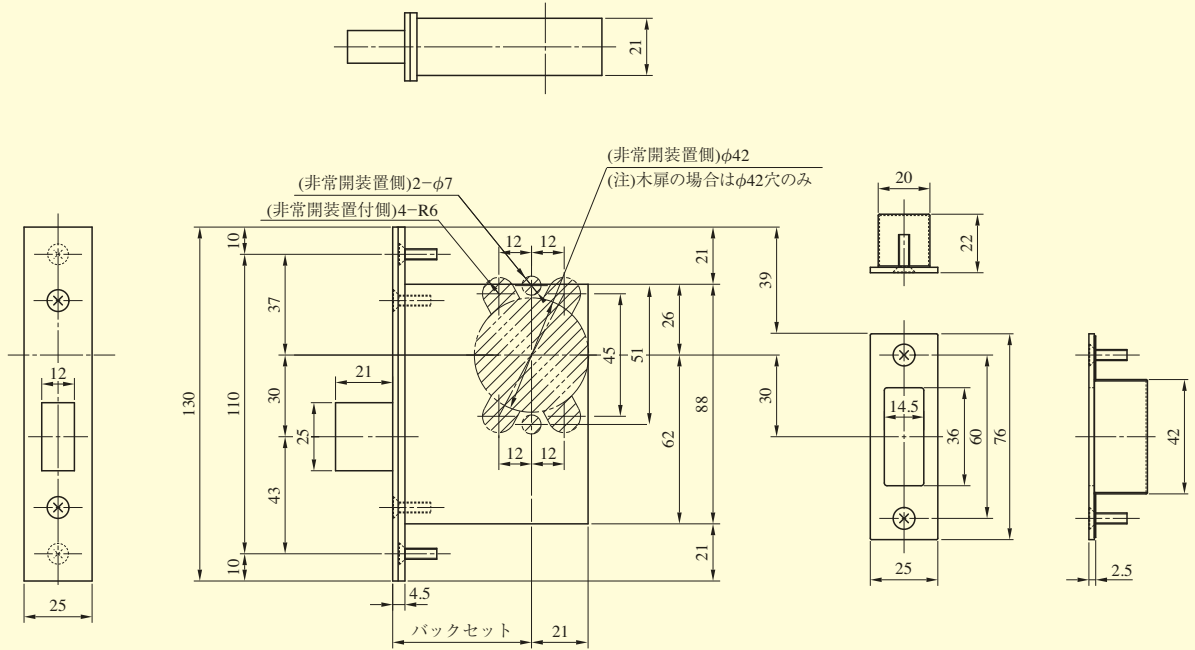


# DA-E SERIES

■左右勝手あり

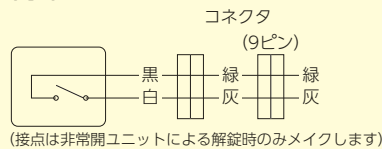


(注1) 本製品は鋼製扉の扉材の板厚寸法がt0.5mm以上～t2.0mm以下の対応となります。

(注2) DA-BE型の場合、非常カバーが( )内寸法になります。

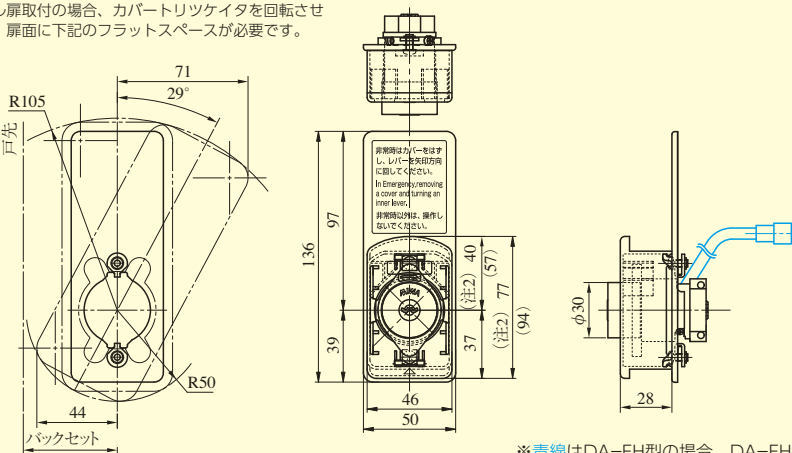
## DA-EH型の場合の電気仕様と内部回路

名称	定格	
リードスイッチ	電圧 DC24V	電流 0.4A
リード線	長さ165mm AWG-28 UL1007 耐熱ビニール電線	

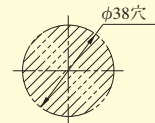


## 非常開装置付シリンダーユニットの取付について

スチール扉へのカバートリツケイタ取付の必要スペース  
スチール扉取付の場合、カバートリツケイタを回転させるため、扉面に下記のフラットスペースが必要です。



非常開装置なしの場合のシリンダーおよびサムターン側の切欠



装着可能シリンダー	型式	機能	バックセット (mm) / ケース深さ (mm)	扉厚 (mm以上～mm未満)
U9 PR LB JN	DA-E	1E 2E 2DE 2EDE 3DE 4E 4EE	51 / 72 64 / 85 76 / 97 100 / 121	33～42 42～50 50～58 58～66

DA-E