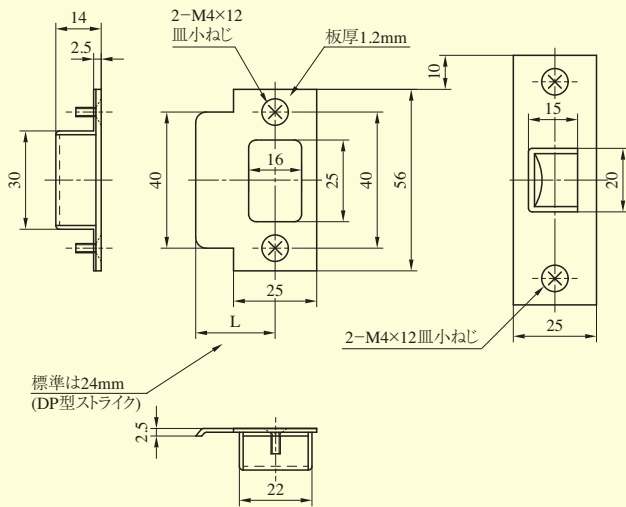
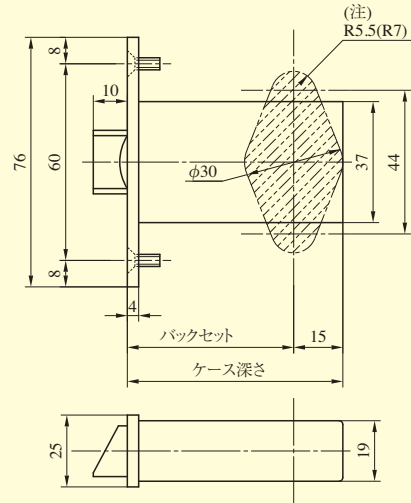


# OM・BM SERIES

■左右勝手共通



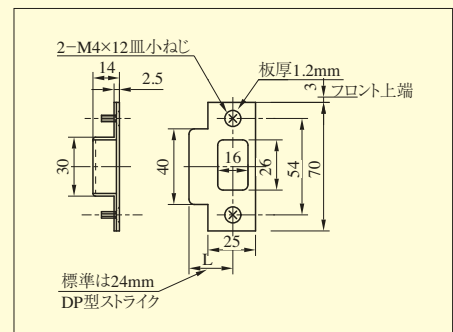
(注) (R7)はOMシリーズのケースハンドル付の場合を示す。



●扉厚によるストライクのL寸法(単位mm)

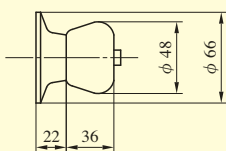
片開き扉用			両開き扉用		
扉厚(※~満)	記号	L寸法	扉厚(※~満)	記号	L寸法
33~42	DP	24	33~37	L	18
42~50	ER	28	37~42	CM	20
50~58	FT	32	42~46	N	22
58~66	G	36	46~50	DP	24
			50~54	Q	26
			54~58	ER	28
			58~62	S	30
			62~66	FT	32

ストライク70型

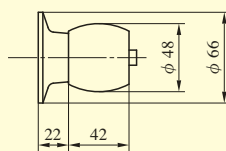


ノブ形状 (M、E、D、W、U型はBM型の押ボタン付ノブを示す)

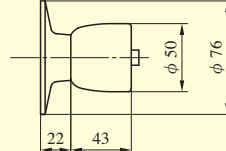
M型ノブ



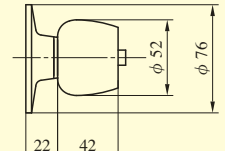
E型ノブ



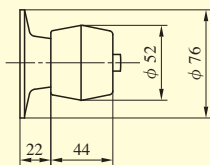
D型ノブ



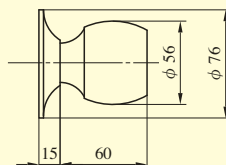
W型ノブ



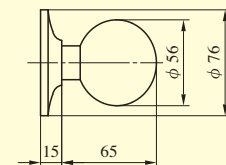
U型ノブ



P型ノブ (BM型は除く)



Q型ノブ (BM型は除く)



型式	ノブ形状	バックセット (mm) / ケース深さ (mm)	扉厚 (mm 以上 ~ mm 未満)	
OM	D	51 / 66	33 ~ 42	P・Q型ノブの場合 33 ~ 37・37 ~ 42 42 ~ 46・46 ~ 50 50 ~ 54・54 ~ 58 58 ~ 62・62 ~ 66
	W	64 / 79	42 ~ 50	
	U	76 / 91	50 ~ 58	
	P	100 / 115	58 ~ 66	
	Q			
BM	M	64 / 79	33 ~ 37	
	E	76 / 91	37 ~ 42	
	D		42 ~ 46	
	W		46 ~ 50	
	U			