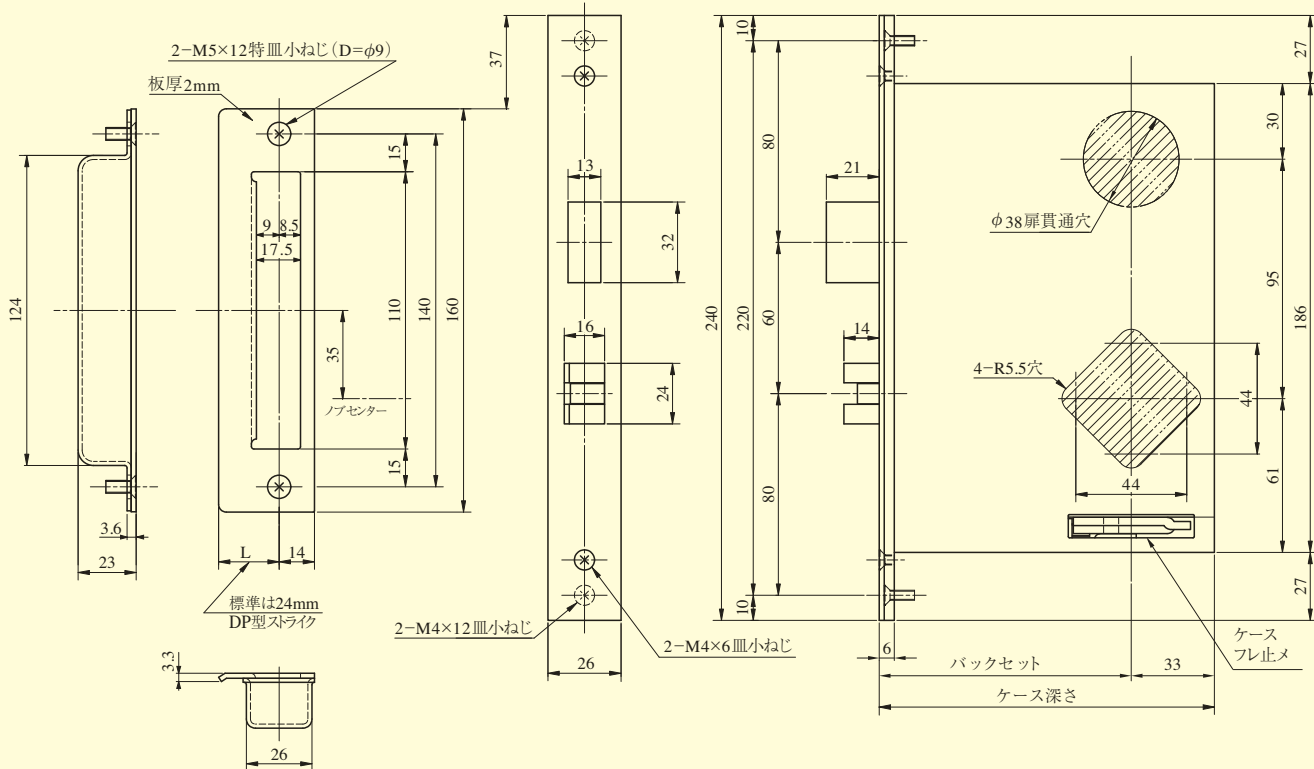


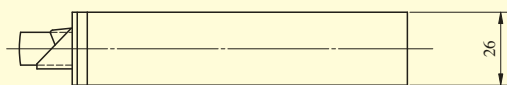
6MHVS SERIES

■左右勝手共通

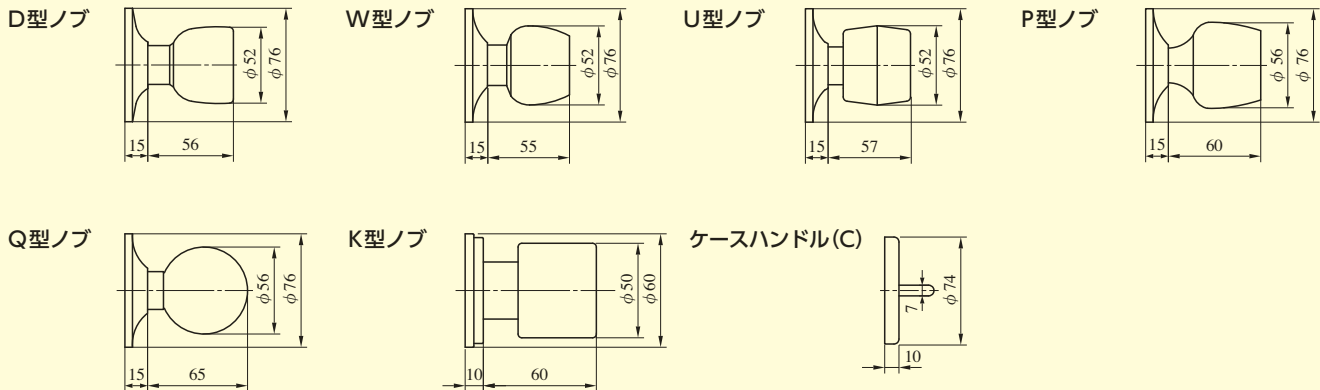


●扉厚によるストライクのL寸法(単位mm)

片開き扉用			両開き扉用		
扉厚(※～番)	記号	L寸法	扉厚(※～番)	記号	L寸法
33～42	DP	24	33～37	L	18
42～50	ER	28	37～42	CM	20
50～58	FT	32	42～46	N	22
58～66	G	36	46～50	DP	24
			50～54	Q	26
			54～58	ER	28
			58～62	S	30
			62～66	FT	32



ノブ形状



装着可能シリンダー	型 式	ノブ形状	機 能	バックセット(mm) / ケース深さ(mm)	スペーシング(mm)	扉厚(mm以上～mm未満)
U9 PR LB JN	6MHVS	D W U P C Q K	1 4	76 / 109 100 / 133	95	33～42 42～50 50～58 58～66