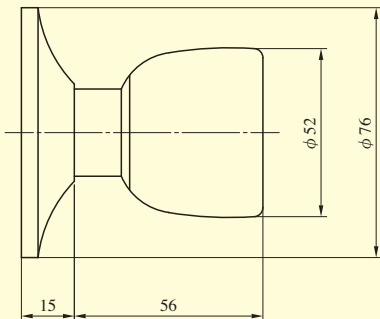


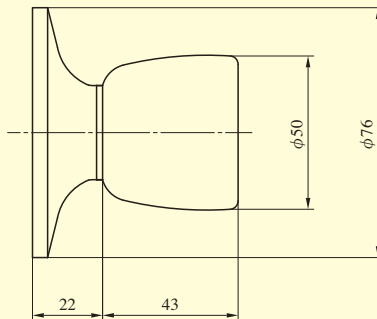
# ノブ形状

## D型

6MHV、MHシリーズ用

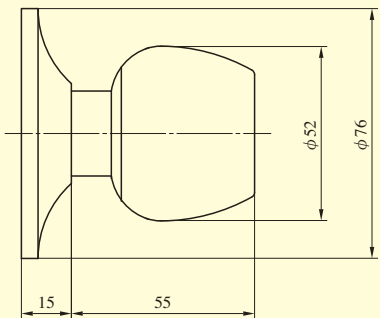


MV、MA、HM、  
OM、BMシリーズ用

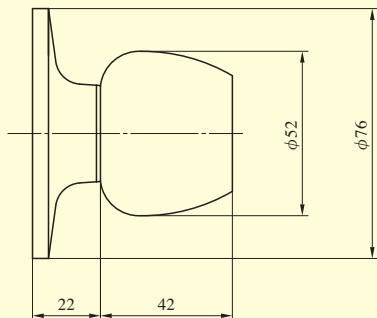


## W型

6MHV、MHシリーズ用

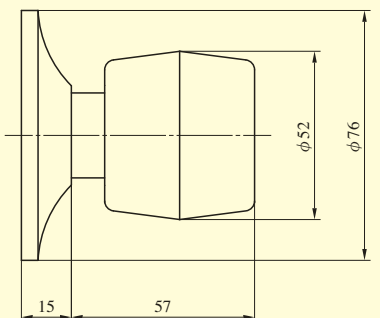


MV、MA、HM、  
OM、BMシリーズ用

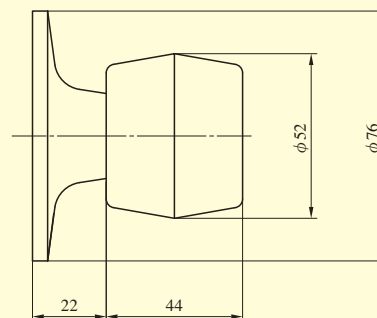


## U型

6MHV、MHシリーズ用

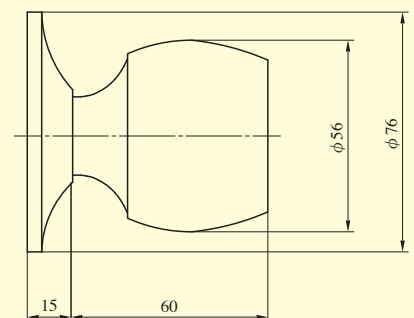


MV、MA、HM、  
OM、BMシリーズ用



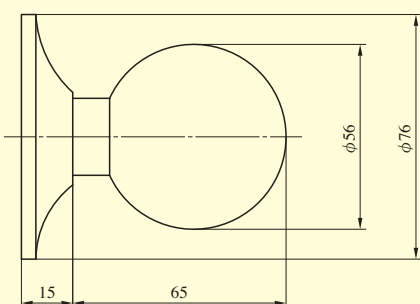
## P型

6MHV、MH、MV、  
MA、OMシリーズ用



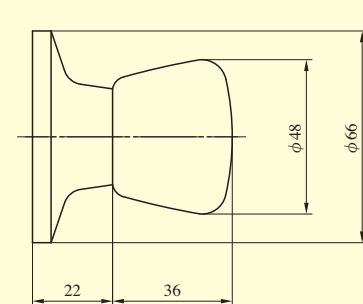
## Q型

6MHV、MH、MV、  
MA、OMシリーズ用



## M型

BMシリーズ用



## E型

BMシリーズ用

