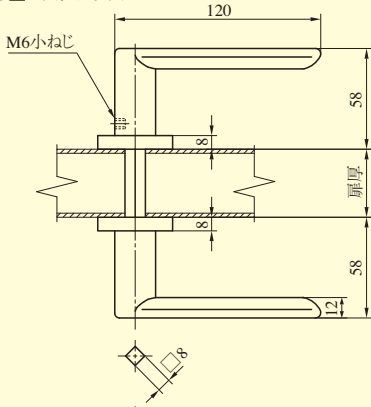


# レバーハンドル形状

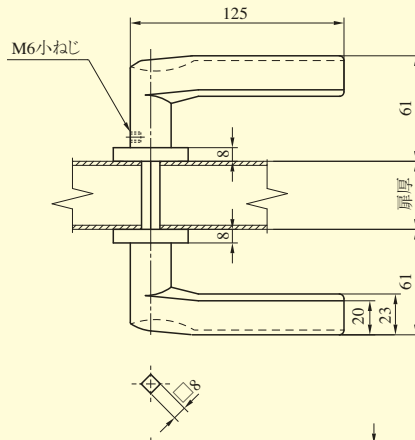
## 33型、55型

33型：アルミ合金  
55型：ステンレス



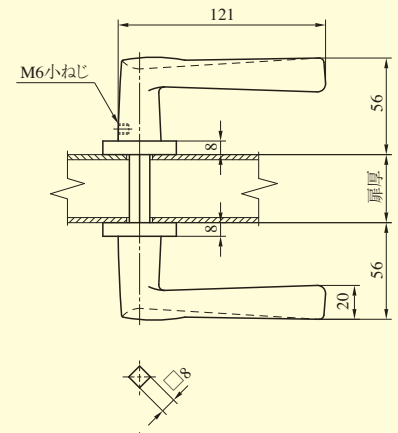
注 (φ55)はLHSシリーズの場合を示す。(55型のみ)

## 34型



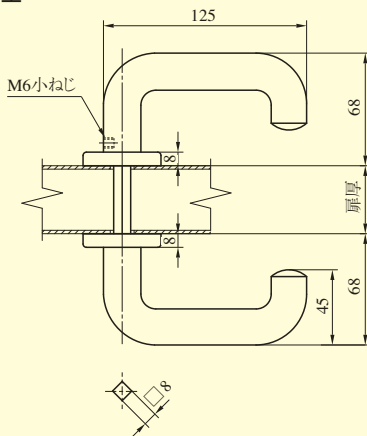
注 (φ55)はLHSシリーズの場合を示す。

## 35型

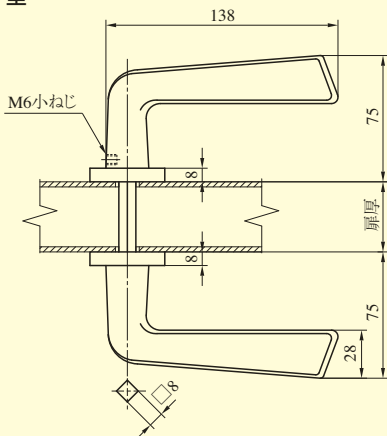


注 (φ55)はLHSシリーズの場合を示す。

## 40型

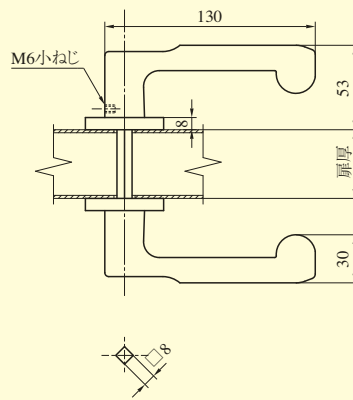


## 51型

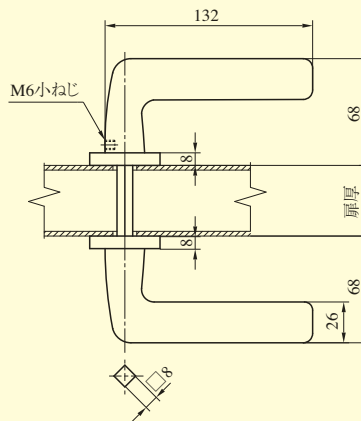


注 (φ55)はLHSシリーズの場合を示す。

## 41型

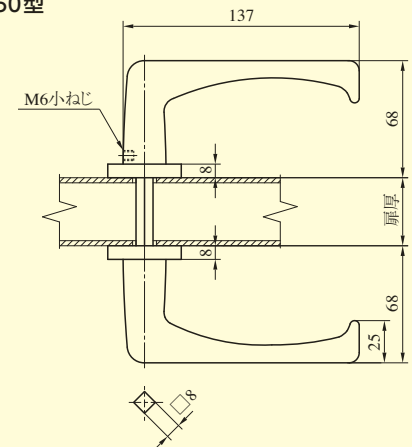


## 52型



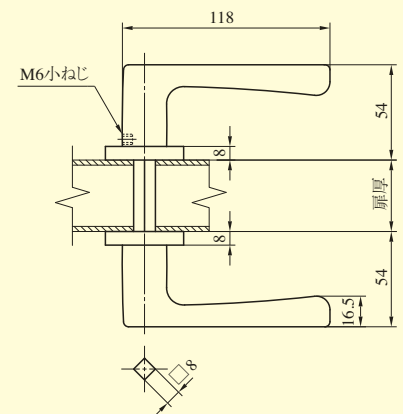
注 (φ55)はLHSシリーズの場合を示す。

## 50型



注 (φ55)はLHSシリーズの場合を示す。

## 53型



注 (φ55)はLHSシリーズの場合を示す。