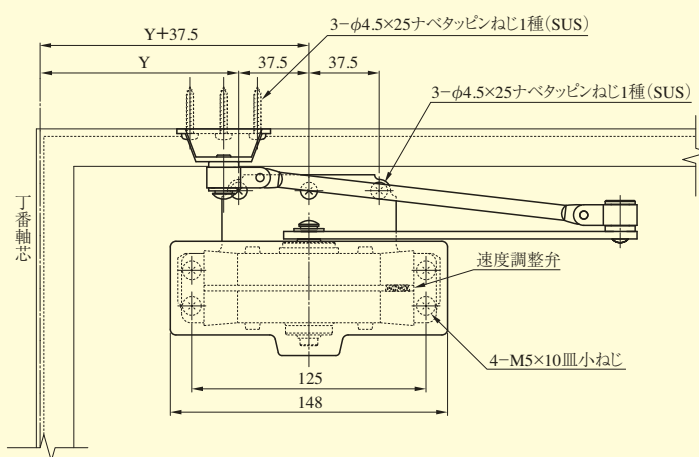
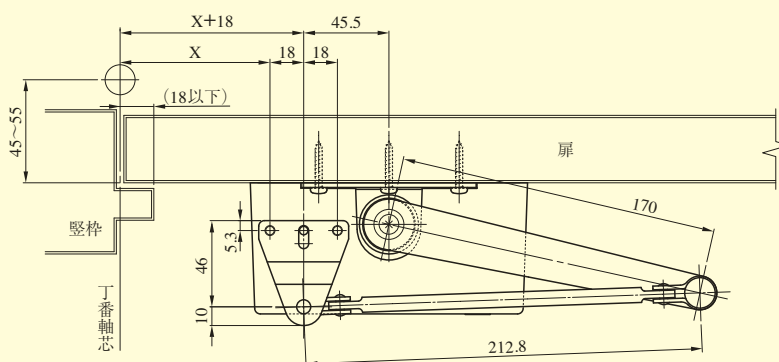
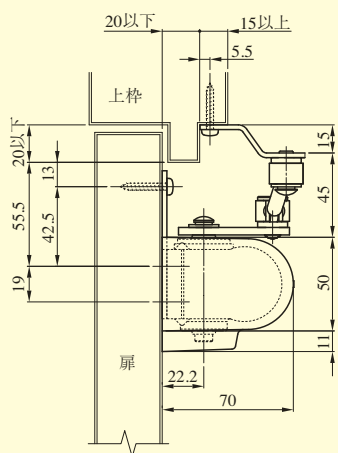


# M401PS<sub>型</sub>

## M401PS (-BL) プラスチックカバー付

最大開き角度	X	Y	ストップ開始角度
105°未満	149	175	76°~90°
105°~180°	80	106	87°~103°

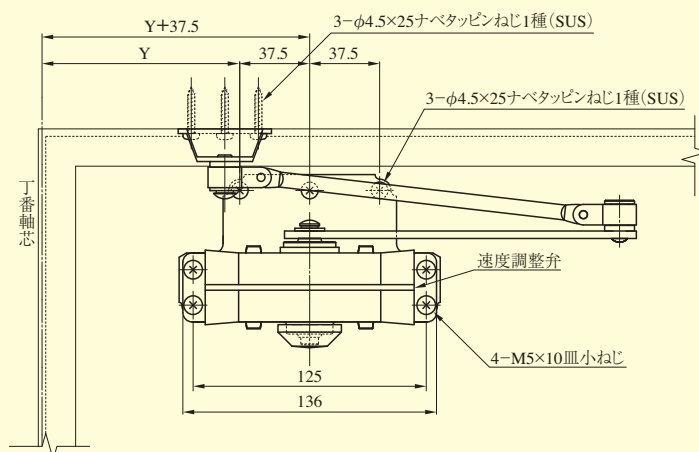
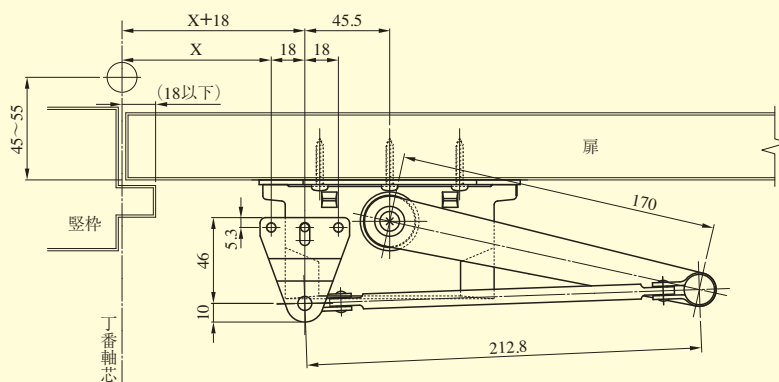
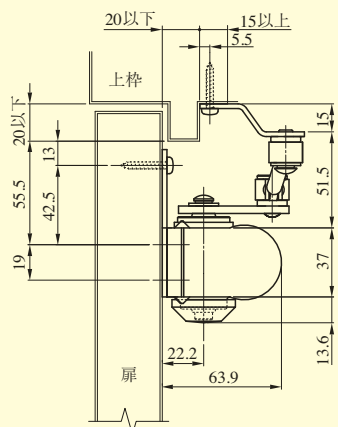
- (注1) 角度制限としてのご利用はできません。
- (注2) 105°以上開く扉と、105°未満の扉では取付位置が異なりますのでご注意ください。
- (注3) 105°以上開く扉に105°未満の位置で取り付けると、扉が正常に動かなくなる可能性がありますのでご注意ください。
- (注4) 105°未満しか開かない扉に105°~180°の位置で取り付けると、ストップ装置が動きませんのでご注意ください。



## M401NPS (-BL) プラスチックカバーなし

最大開き角度	X	Y	ストップ開始角度
105°未満	149	175	76°~90°
105°~180°	80	106	87°~103°

- (注1) 角度制限としてのご利用はできません。
- (注2) 105°以上開く扉と、105°未満の扉では取付位置が異なりますのでご注意ください。
- (注3) 105°以上開く扉に105°未満の位置で取り付けると、扉が正常に動かなくなる可能性がありますのでご注意ください。
- (注4) 105°未満しか開かない扉に105°~180°の位置で取り付けると、ストップ装置が動きませんのでご注意ください。



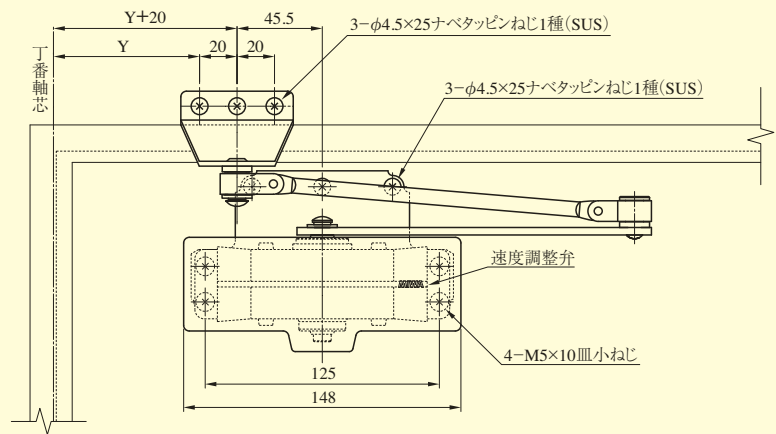
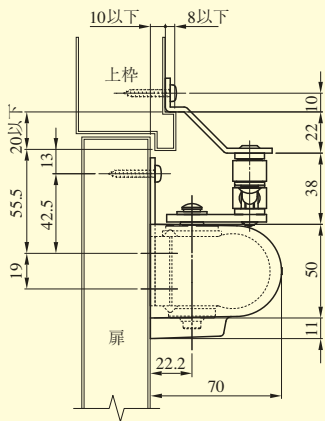
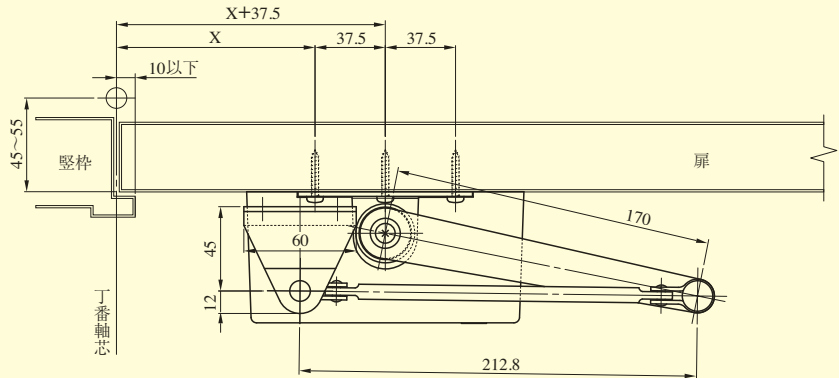
M401PS

# M401PS 型

## M401PSL プラスチックカバー付

最大開き角度	X	Y	ストップ開始角度
105° 未満	184	156	78°~90°
105°~180°	118	90	90°~105°

- (注1) 角度制限としてのご利用はできません。
- (注2) 105° 以上開く扉と、105° 未満の扉では取付位置が異なりますのでご注意ください。
- (注3) 105° 以上開く扉に105° 未満の位置で取り付けると、扉が正常に動かなくなる可能性がありますのでご注意ください。
- (注4) 105° 未満しか開かない扉に105°~180°の位置で取り付けると、ストップ装置が動きませんのでご注意ください。



## M401NPSL プラスチックカバーなし

最大開き角度	X	Y	ストップ開始角度
105° 未満	184	156	78°~90°
105°~180°	118	90	90°~105°

- (注1) 角度制限としてのご利用はできません。
- (注2) 105° 以上開く扉と、105° 未満の扉では取付位置が異なりますのでご注意ください。
- (注3) 105° 以上開く扉に105° 未満の位置で取り付けると、扉が正常に動かなくなる可能性がありますのでご注意ください。
- (注4) 105° 未満しか開かない扉に105°~180°の位置で取り付けると、ストップ装置が動きませんのでご注意ください。

