

M401PS 室内用ドアクローザ

型 ■納期:標準納期品●(P4参照)

M401PS



写真はM401PS型 (IV)

コンパクトにまとまった、内装ドア専用のドアクローザです。
軽い力で開けられ、扉の速度調整もドライバー1本で簡単にできます。

■カラーバリエーションはアイボリー・チョコレートブラウン・ライトブラウン・ダークブラウン・ブラック・ホワイトの6色。室内の雰囲気に合わせてお選びいただけます。プラスチックカバー付きとカバーなしの2タイプがあります。

■L型ブラケットのM401 (N) PSLもあります。(P858参照)

■BL認定品のM401 (N) PS-BLもあります。詳細はP536を参照ください。BL認定品にはL型ブラケット仕様はありません。

カラーバリエーション M401PS型

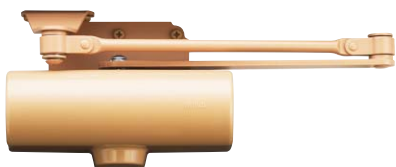
プラスチックカバー付タイプ



アイボリー (IV)



チョコレートブラウン (CN)



ライトブラウン (LB)



ダークブラウン (DB)



ホワイト (WH)



ブラック (BK)

カラーバリエーション M401NPS型

プラスチックカバーなしタイプ



シルバー (SV)



ミルクレーホワイト (MW)

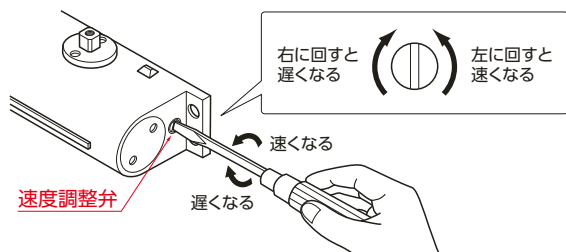
■扉閉まり速度の調整方法

ドアクローザの側面にある速度調整弁で扉の閉まり速度の調整が可能です。

工場出荷時に適正速度にセットしてありますが、速度調整弁を右に回すと遅くなり、左に回すと速くなります。

注1) 1回転以上緩めないでください。戻しすぎると調整弁が外れ、油漏れを起こす原因となります。

注2) 電動ドライバーは故障の原因となるため、使用しないでください。



■材質・仕上

本体：アルミダイカスト/焼付塗装仕上

アーム：鋼製/焼付塗装仕上

カバー：ABS樹脂(着色材)

■適用扉

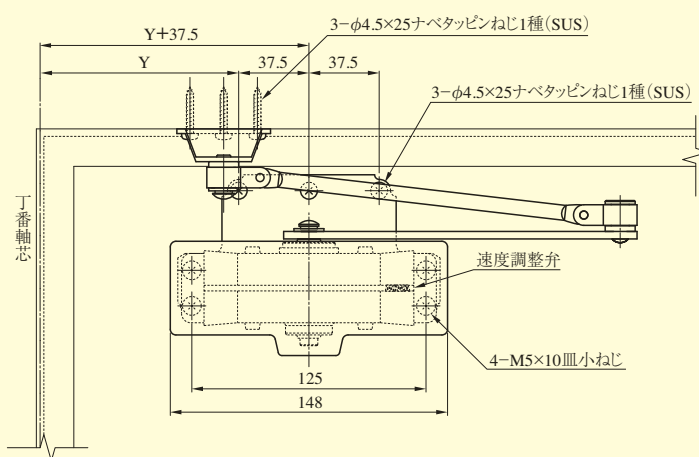
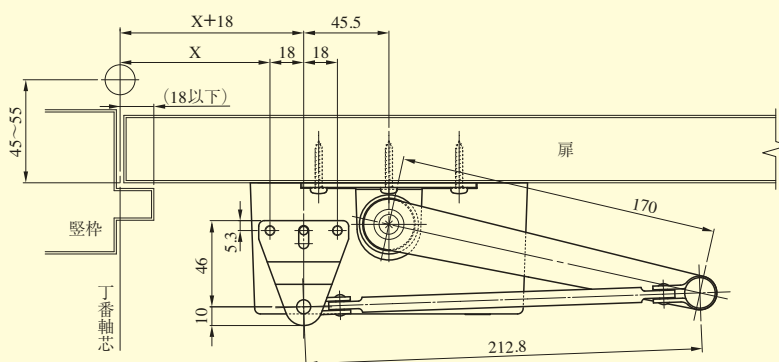
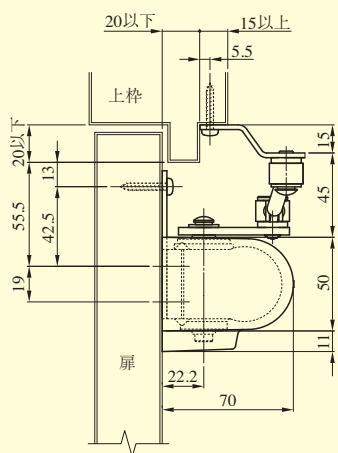
型式	適用扉	
	幅×高さ (mm)	重量 (kg)
M401PS (カバー付)	800×1,800	10~30kg
M401NPS (カバーなし)		

M401PS_型

M401PS (-BL) プラスチックカバー付

最大開き角度	X	Y	ストップ開始角度
105°未満	149	175	76°~90°
105°~180°	80	106	87°~103°

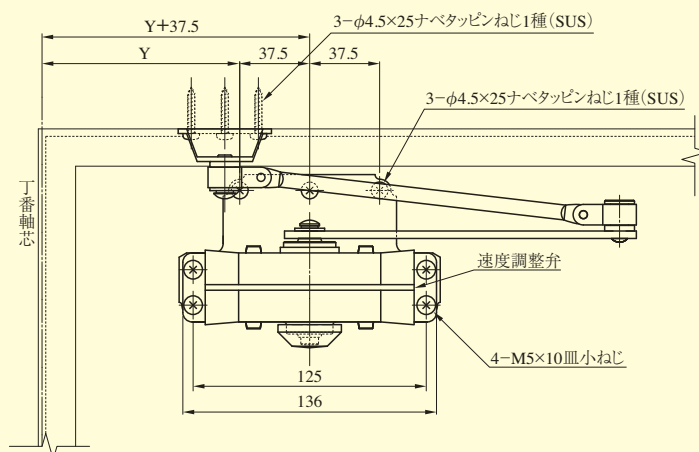
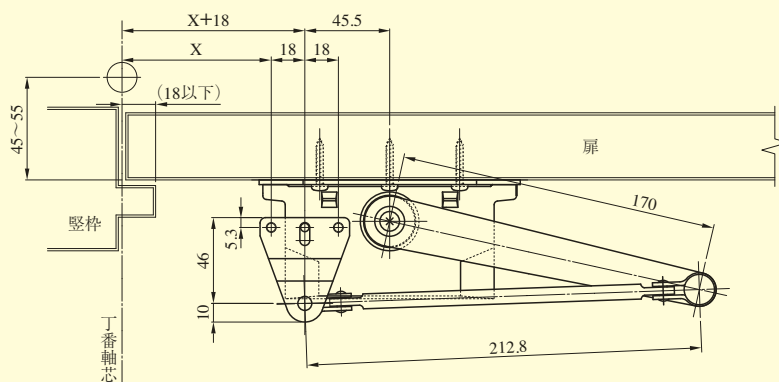
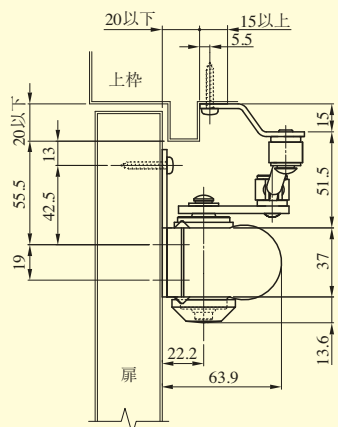
- (注1) 角度制限としてのご利用はできません。
- (注2) 105°以上開く扉と、105°未満の扉では取付位置が異なりますのでご注意ください。
- (注3) 105°以上開く扉に105°未満の位置で取り付けると、扉が正常に動かなくなる可能性がありますのでご注意ください。
- (注4) 105°未満しか開かない扉に105°~180°の位置で取り付けると、ストップ装置が動きませんのでご注意ください。



M401NPS (-BL) プラスチックカバーなし

最大開き角度	X	Y	ストップ開始角度
105°未満	149	175	76°~90°
105°~180°	80	106	87°~103°

- (注1) 角度制限としてのご利用はできません。
- (注2) 105°以上開く扉と、105°未満の扉では取付位置が異なりますのでご注意ください。
- (注3) 105°以上開く扉に105°未満の位置で取り付けると、扉が正常に動かなくなる可能性がありますのでご注意ください。
- (注4) 105°未満しか開かない扉に105°~180°の位置で取り付けると、ストップ装置が動きませんのでご注意ください。



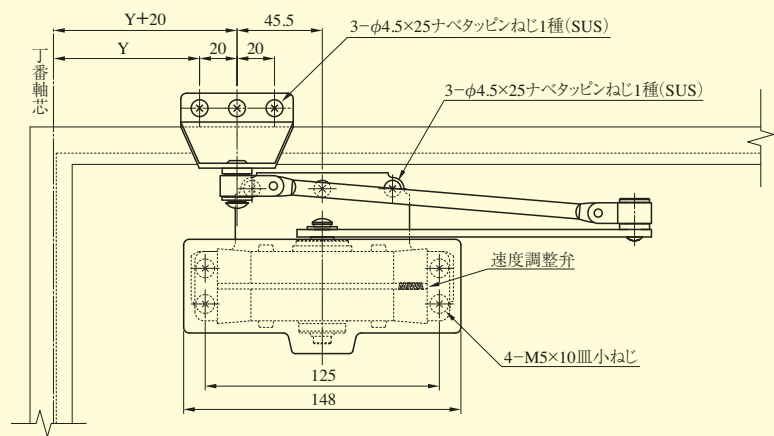
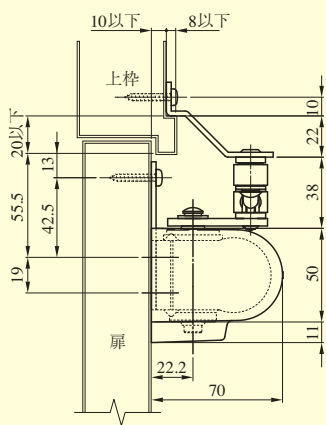
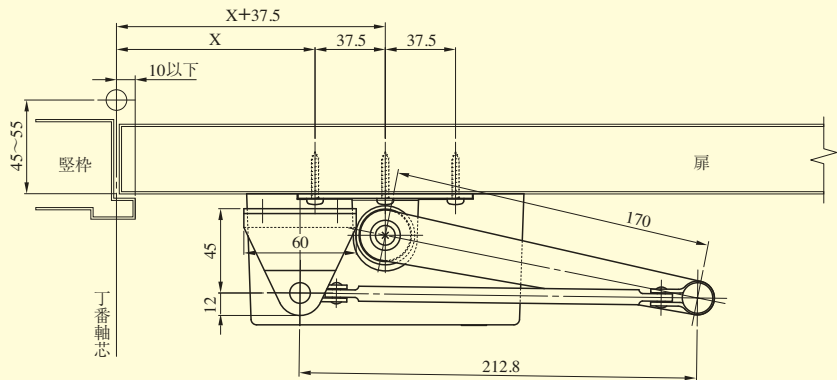
M401PS

M401PS 型

M401PSL プラスチックカバー付

最大開き角度	X	Y	ストップ開始角度
105° 未満	184	156	78°~90°
105°~180°	118	90	90°~105°

- (注1) 角度制限としてのご利用はできません。
 (注2) 105° 以上開く扉と、105° 未満の扉では取付位置が異なりますのでご注意ください。
 (注3) 105° 以上開く扉に105° 未満の位置で取り付けると、扉が正常に動かなくなる可能性がありますのでご注意ください。
 (注4) 105° 未満しか開かない扉に105°~180° の位置で取り付けると、ストップ装置が動きませんのでご注意ください。



M401NPSL プラスチックカバーなし

最大開き角度	X	Y	ストップ開始角度
105° 未満	184	156	78°~90°
105°~180°	118	90	90°~105°

- (注1) 角度制限としてのご利用はできません。
 (注2) 105° 以上開く扉と、105° 未満の扉では取付位置が異なりますのでご注意ください。
 (注3) 105° 以上開く扉に105° 未満の位置で取り付けると、扉が正常に動かなくなる可能性がありますのでご注意ください。
 (注4) 105° 未満しか開かない扉に105°~180° の位置で取り付けると、ストップ装置が動きませんのでご注意ください。

