

# KM310

## ドア・クローザ (BL認定品)

SERIES ■納期:標準納期品●(P4参照)



KM310

パワフルで耐久性抜群。ドア、枠へ同じ寸法で取り付けられる4タイプの中から、住まいに合わせてお選びいただけます。

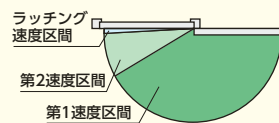
### KM313P型 (BL-I型認定品)、KM313PS型 (BL-I-S型認定品)

- JIS A1510-3の3号 (Grade 2) 近い閉扉力を持ち、2号 (Grade 2) 相当の開扉力で済みます。40~50kgの扉に対して十分な力を持つ高効率のドア・クローザです。
- 閉扉途中の扉が閉扉方向に風に追われてもこらえながら閉扉する耐風圧性を持つように作られています。(12.5mの追風で閉扉角度20°からの閉扉は0.8秒以上)
- ストップなしのKM313P型、ストップ装置付のKM313PS型の2種類ありそれぞれBL-I型、BL-I-S型認定品です。

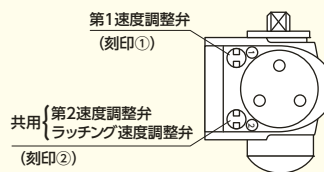
### KM314P型 (BL-II型認定品)

- JIS A1510-3の4号 (Grade 2) 近い閉扉力を持ち、2号 (Grade 2) 相当の開扉力で済みます。特に強風箇所のドアに取り付けるには最適です。
- 追風による閉扉の耐風圧性をKM313P型よりも高めています。
- 風による急激な開扉を約70°位からブレーキをかけ、やわらげる装置 (バックチェック機構) を有し、手でゆっくり開扉するときには180°まで開くことができます。
- 扉が設定角度以上に開扉すると、一定角度まで非常にゆっくりと閉扉するディレードアクション機能付のKM314PDA型 (BL-II-D型認定品) もあります。
- 工事期間中はストップ装置が使用できるタイプもあります。(P850参照)

●2つの速度調整弁により、1速、2速、ラッチング速度の調整ができます。



(注) エアタイトドア等で1速・2速の調整ではラッチングしないときに、ラッチング速度調整弁を調整し、扉のラッチング状態を調整できます。

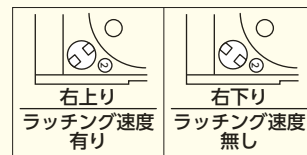


#### ●第1・第2速度の調整

1速・2速の調整は、各々の調整弁を右へねじ込んでいけば遅くなり、左へ回せば速くなります。

速くなる 遅くなる

#### ●ラッチング速度の調整



ラッチング速度と2速の調整弁は共用ですので、2速を適当な速度に調整した後でラッチング速度の調整を行なってください。(左記の調整弁の角度によって決まります。)

(注) KM313PS型の場合は調整弁の形状が となります。

### 種類

型 式		適 用 扉	
パラレル取付		幅×高さ (mm)	重量 (kg)
ストップなし	ストップ付		
KM313P	—	800~900×1,800~2,000 (BL規格)	15~50kg (一般用)
—	KM313PS	〃	〃 (一般用 (主に戸建))
KM314P	—	800~850×1,800~2,000 (BL規格)	50~55kg (強風箇所の玄関ドア用)
KM314PDA	—	〃	〃 (長寿対応の玄関ドア用)

- 上記4機種とも、ドア、枠へ同じ寸法で取付けられます。
- 左右勝手は共通です。
- KM313PS型のストップ角度は約10°~15°おきに180°までの間で設定できます。
- シルバー色で納入いたします。
- 上記の他に90°制限付ドアクローザ (P855) をご用意しています。
- BL認定商品の商品保証についてはP927をご参照ください。

### 材質・仕上

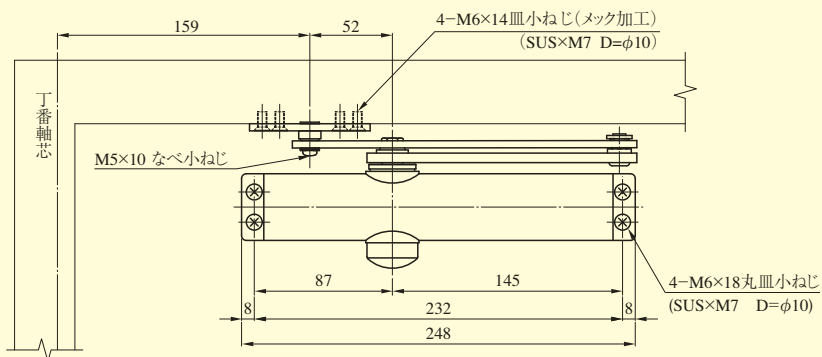
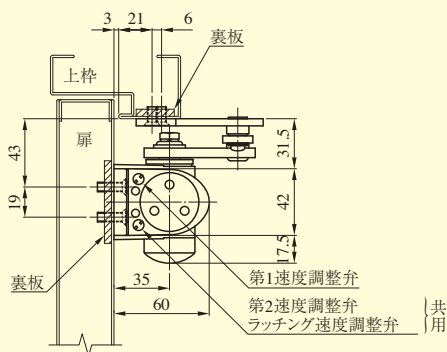
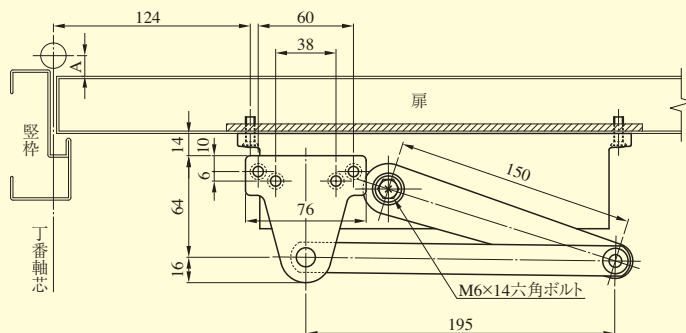
本 体 : アルミダイカスト/焼付塗装仕上  
 アーム : 鋼製/焼付塗装仕上  
 キャップ : ABS樹脂 (着色材)



# KM310 SERIES パラレル取付型90°制限付

## KM313P90 パラレル取付型ストップなし

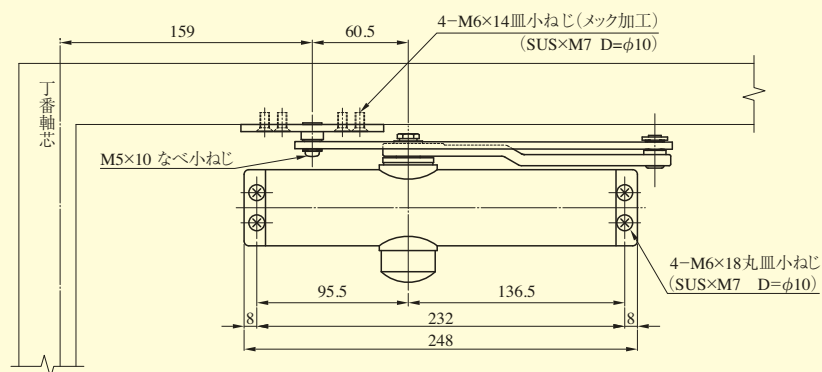
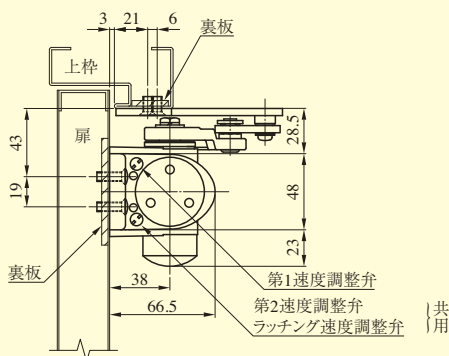
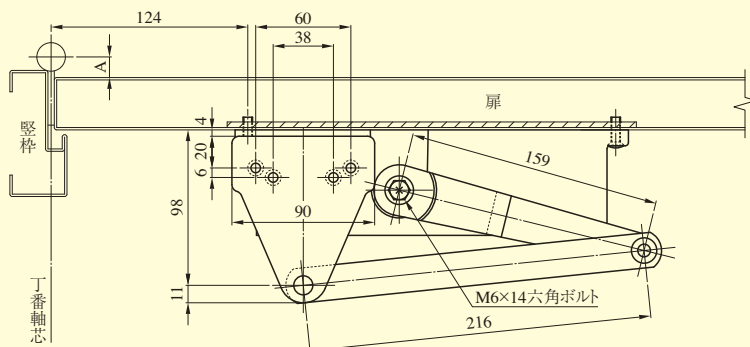
A 扉厚	制限角度			
	36	40	45	50
13	90°	89°	87°	85°
16	89°	88°	86°	84°
22	87°	86°	84°	83°
25	86°	85°	83°	82°



※ブラケットはKB-1型が標準です。

## KM314P90 パラレル取付型ストップなし

A 扉厚	制限角度			
	36	40	45	50
13	91°	90°	88°	86°
16	90°	89°	87°	85°
22	88°	87°	85°	83°
25	87°	86°	84°	82°



※ブラケットはKB-2型が標準です。

KM310