

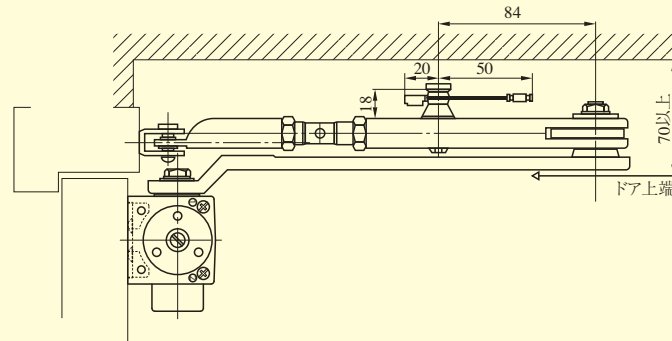
# ヒューズ装置

ヒューズ装置付ドアクローザとして常時開放型の防火扉に使用します。

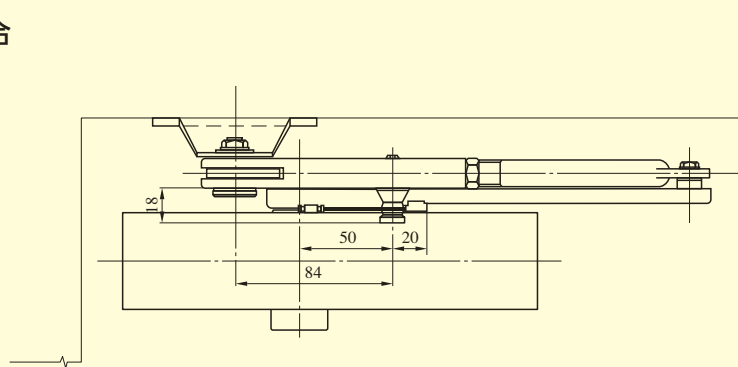
火災発生時、熱によりヒューズが溶けるとドアクローザのストップ装置が解除され、扉を自動的に閉じます。

ヒューズ装置はM600シリーズ全機種に注文により取り付けられます。この場合、記号末尾にFの文字で表します。(例：M612PSF)

## 標準取付の場合



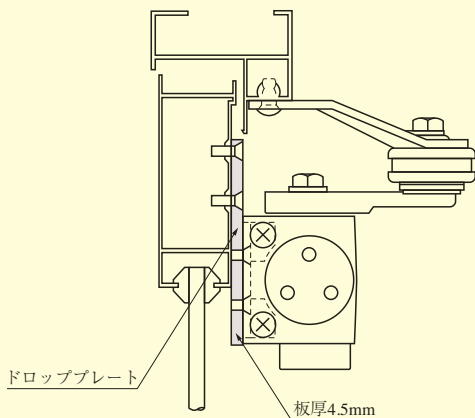
## 平行取付の場合



ヒューズ装置  
特殊ドロッププレート

# 特殊取付用ドロッププレート

扉の上枠が狭く、ドアクローザ本体を直接取り付けられない場合、まず上枠にドロッププレートを取り付け、そのプレートの上に本体を取り付けることができます。



| 記号     | 各寸法 |   |     |   |    |   |    |    |      |    |     |     | 適用機種              |
|--------|-----|---|-----|---|----|---|----|----|------|----|-----|-----|-------------------|
|        | a   | b | c   | d | e  | f | g  | h  | i    | j  | k   | l   |                   |
| DP-621 | 11  | 0 | 199 | 0 | 80 | 6 | 12 | 19 | 17.5 | 21 | 190 | 227 | M611P(S)、M612P(S) |
| DP-631 | 11  | 0 | 199 | 0 | 80 | 6 | 12 | 19 | 17.5 | 21 | 190 | 247 | M613P(S)          |

・b(あるいはd)=0とは皿穴が縦に1列に並んでいる状態を意味します。

